

L2X
MIKRO

Sistemi a canale caldo ad alte prestazioni per micropresse ad iniezione

Riscaldamento diretto ugelli ed affidabilità di processo

EWIKON



Sistema completo di piastre a 6 punti con connessioni esterne a punta calda



Sistema completo di piastre a 4 punti ad otturazione

L2X
MIKRO

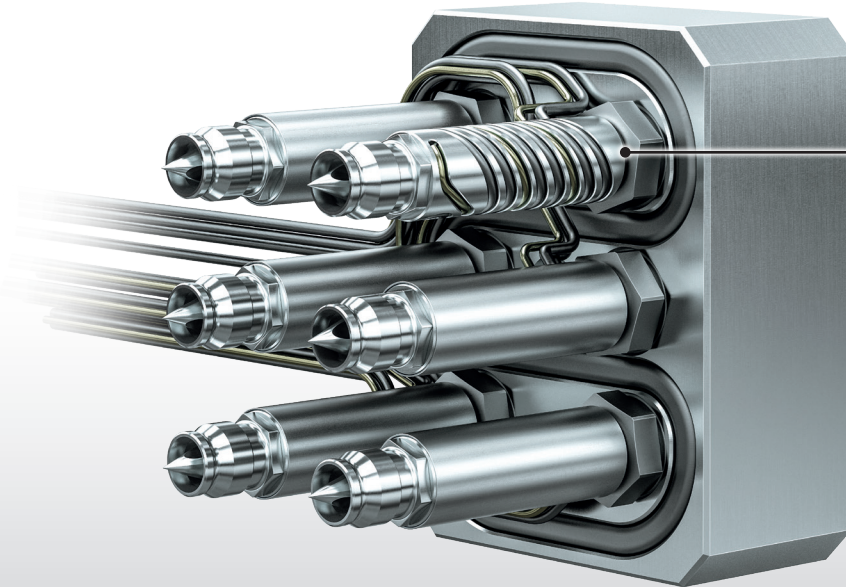
La soluzione per i pezzi più piccoli ed i materiali tecnici

- +** **Processo affidabile di resine tecniche**
Ugelli con potente riscaldamento individuale, per processare resine tecniche con la massima affidabilità.
- +** **Processo senza problemi di materiali termosensibili**
Volume di materiale nel sistema ridotto, grazie al breve percorso di flusso.
- +** **Progettato per essere utilizzato su micro presse BOY[®], WITTMANN BATTENFELD o *Babyplast[®]**
Semplice integrazione con dimensioni sistema estremamente compatte.
Disponibile in diverse configurazioni standard ugello, oppure in parti calde complete.
- +** **Connessione tra collettore ed ugelli avvitata e stagna, semplice installazione**
- +** **Tecnologia di connessione L2X, per posizionamento preciso dei cavi di connessione**
Spazio necessario per l'installazione minimizzato.
- +** **Peso stampabile per punto di iniezione a partire da 0.01 g****

* Solo versione a punta calda ** Dipendente dalla resina

Punta calda

- Dimensioni distributore 61 x 48 mm
- Sistemi disponibili a 2, 4 o 6 punti di iniezione, sia come componenti pronti all'installazione (distributore con ugelli preassemblati) o come hot half

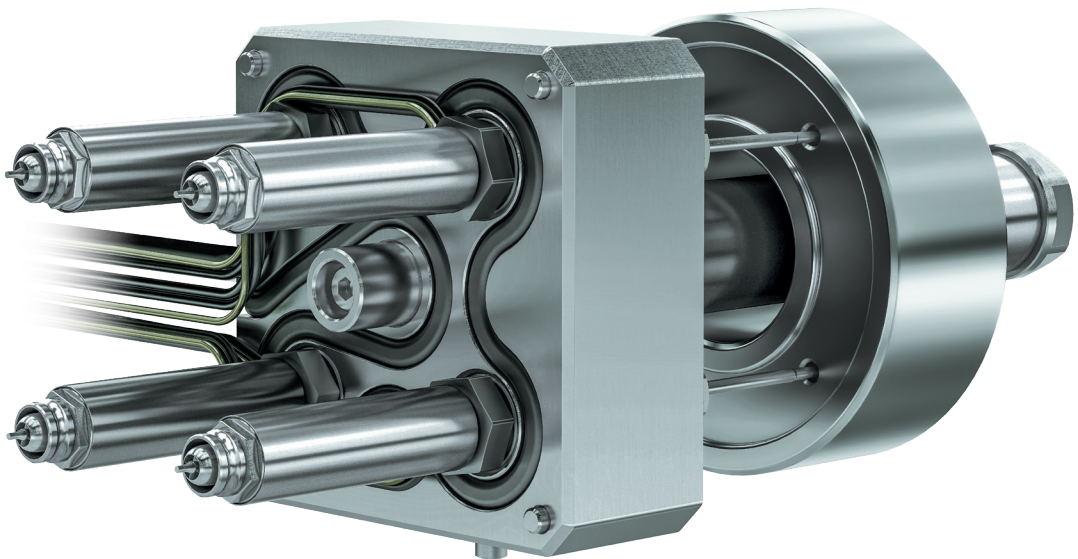


■ Potente

Tutte le versioni utilizzano il riscaldamento diretto degli ugelli per prestazioni termiche superiori e poter trattare tecnopolimeri in maniera affidabile.

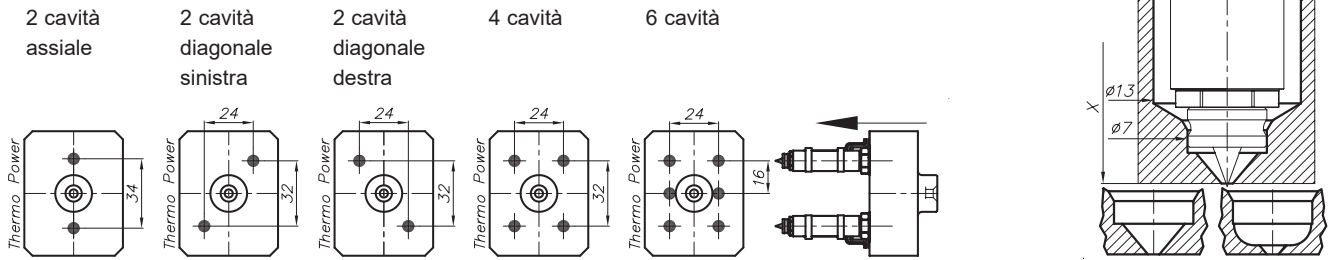
Otturazione

- Dimensioni distributore 59 x 59 mm
- Tecnologia di attuazione sincrona compatta per muovere contemporaneamente gli otturatori
- Disponibile come sistema completo di piastre in versione a 4 punti

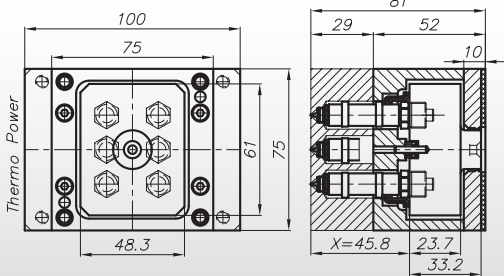


Sistema L2X-Mikro a punta calda

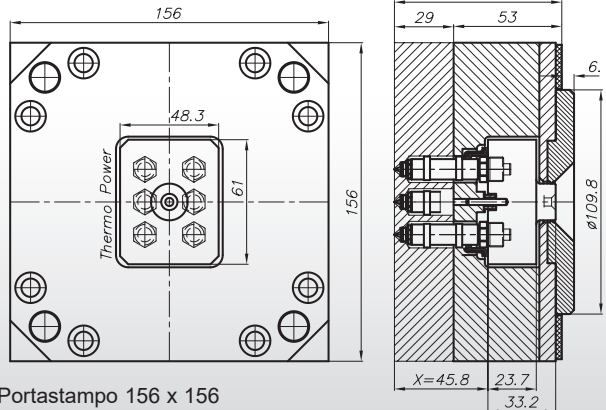
Configurazioni interassi disponibili



Disponibile come unità pronta all'installazione (collettore con ugelli preassemblati) o come parte calda in due dimensioni standard:



Portastampo 100 x 75 mm
ad esempio per presse Babyplast®

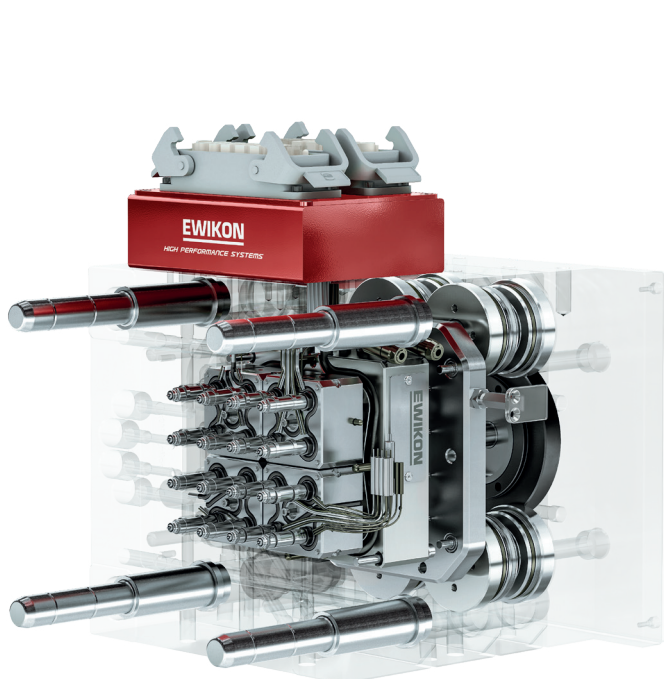


Portastampo 156 x 156
ad esempio per presse BOY®

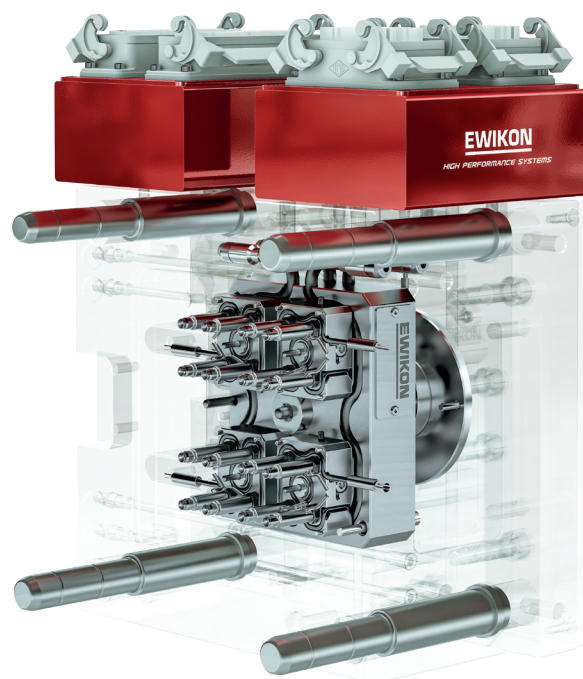
z388

Utilizzo in soluzioni multicavità

Per poter realizzare stampi multicavità in stampi standard, si possono accoppiare più gruppi L2X-Mikro con un distributore ponte. Nei sistemi ad otturazione, tutti gli otturatori sono mossi da una piastra sincrona comune.



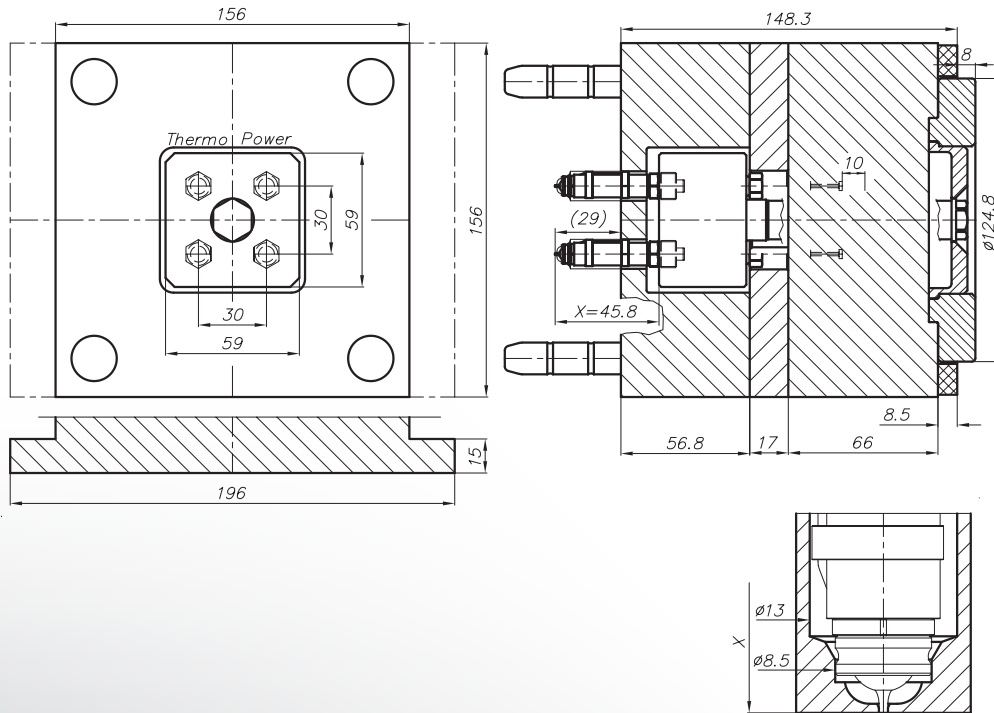
Sistema a 16 punti di iniezione ad otturazione



Sistema a 16 punti a punta calda

Sistema L2X-Mikro ad otturazione

Disponibile come hot half con portastampo 156 x 156 mm



Codici di riferimento

Sistemi L2X-Mikro a punta calda

Configurazione ugelli	Parte calda 156 x 156 mm	Parte calda 100 x 75 mm	Collettore con ugelli preassemblati
2 cavità assiale	HM2041	HM1041	22600-41
2 cavità diagonale sinistra	HM2042	HM1042	22600-42
2 cavità diagonale destra	HM2043	HM1043	22600-43
4 cavità	HM2044	HM1044	22600-44
6 cavità	HM2045	HM1045	22600-45

Sistema L2X-Mikro ad otturazione

Configurazione ugelli	Parte calda 156 x 156 mm		
4 cavità	HMNV0104		

EWIKON
Heißkanalsysteme GmbH
Siegener Straße 35
35066 Frankenberg / Germania
Tel: +49 6451 501-0
E-Mail: info@ewikon.com
www.ewikon.com

Il vostro partner EWIKON:

