

Inhalt / Content

2 - 4	Zentrierringe Locating rings
6 - 9	Angießbuchsen Sprue bushings
10	Einbauhinweise Assembly notes
12	Heizbänder Heater bands

Alle Maße in diesem Katalog beziehen sich auf EWIKON Heißkanalkomponenten im aufgeheizten Betriebszustand

All dimensions in this catalogue refer to EWIKON hotrunner components in heated operating condition

**Zentrierringe · Angießbuchsen
Locating rings · Sprue bushings**

Heißkanaldüsen
Nadelverschlussdüsen
Nozzles / Valve gate nozzles

Antriebseinheiten
Drive units

Verteiler
Manifolds

Zubehör
Accessories

L2X Drop-In System

Zentrierringe · Locating rings
Angießbuchsen · Sprue bushings

Zentrierringe

Zentrierringe · Locating rings 50427 . . . für Angießbuchsen · for sprue bushings

Aufspannplatte 27 mm
Clamping plate 27 mm

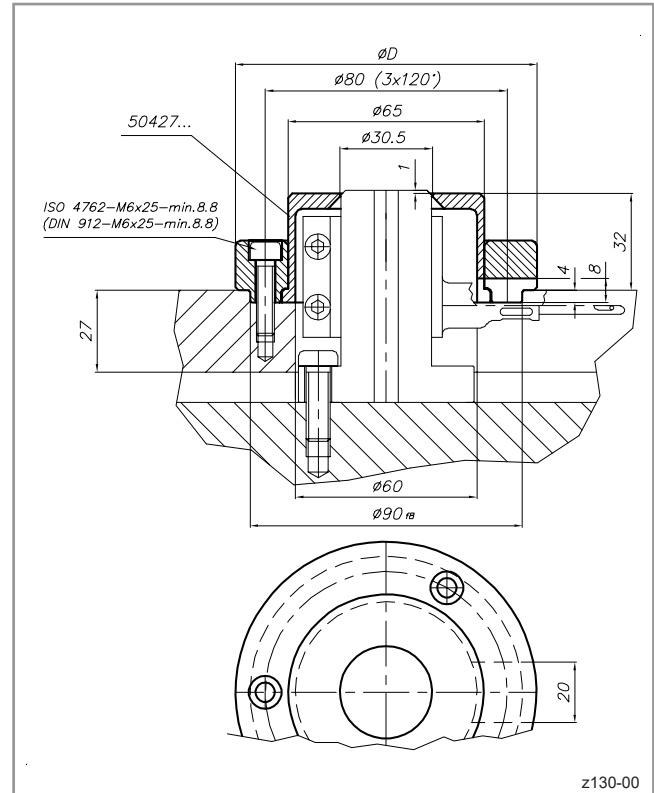
Zentrierringe/Locating rings 50436 . . .	
Bestell-Nr./Order no.	Ø D
50427.100	99,8
50427.110	109,8
50427.125	124,8
50427.160	159,8
50427.175	174,8

Zentrierringe · Locating rings 50436 . . . für Angießbuchsen · for sprue bushings

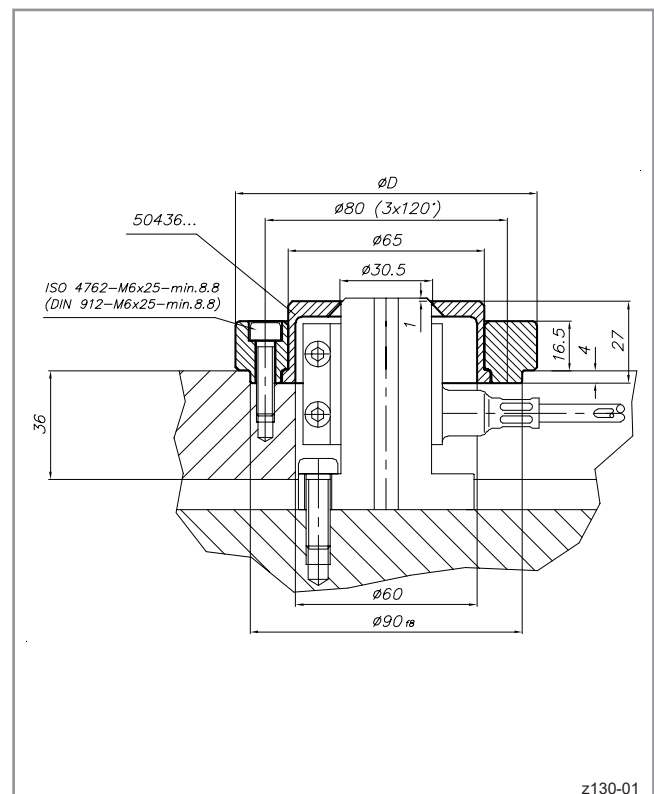
Aufspannplatte 36 mm
Clamping plate 36 mm

Zentrierringe/Locating rings 50436 . . .	
Bestell-Nr./Order no.	Ø D
50436.100	99,8
50436.110	109,8
50436.125	124,8
50436.160	159,8
50436.175	174,8

Locating rings



z130-00



z130-01

L2X Drop-In System

Zentrierringe · Locating rings
 Angießbuchsen · Sprue bushings



Zentrierringe
 Angießbuchsen
 Locating rings
 Sprue bushings
L2X

Heißkanaldüsen
 Nadelverschlussdüsen
 Nozzles / Valve gate nozzles

Antriebseinheiten
 Drive units

Verteiler
 Manifolds

Zubehör
 Accessories

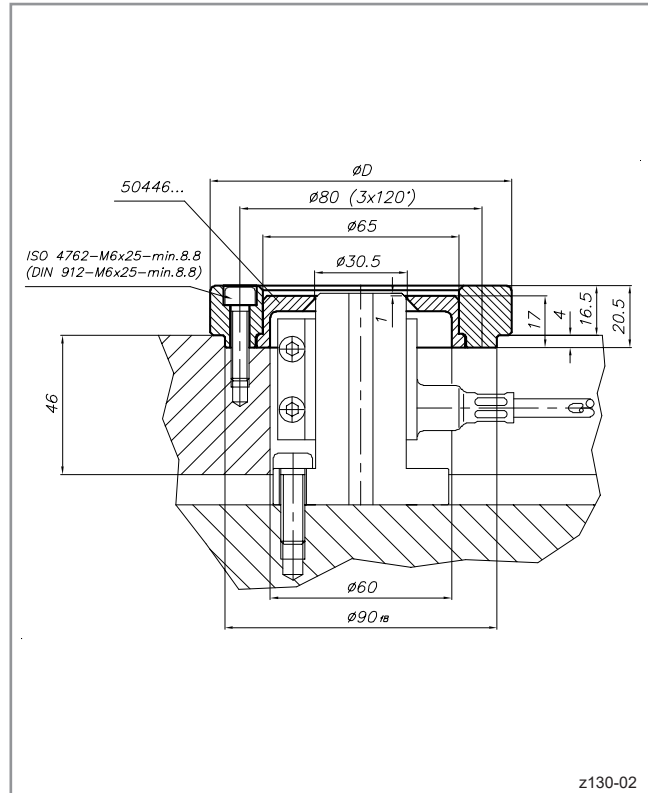
Zentrierringe

Zentrierringe · Locating rings 50446 . . . für Angießbuchsen · for sprue bushings

Aufspannplatte 46 mm
 Clamping plate 46 mm

Zentrierringe/Locating rings 50446 . . .	
Bestell-Nr./Order no.	Ø D
50446.100	99,8
50446.110	109,8
50446.125	124,8
50446.160	159,8
50446.175	174,8

Locating rings

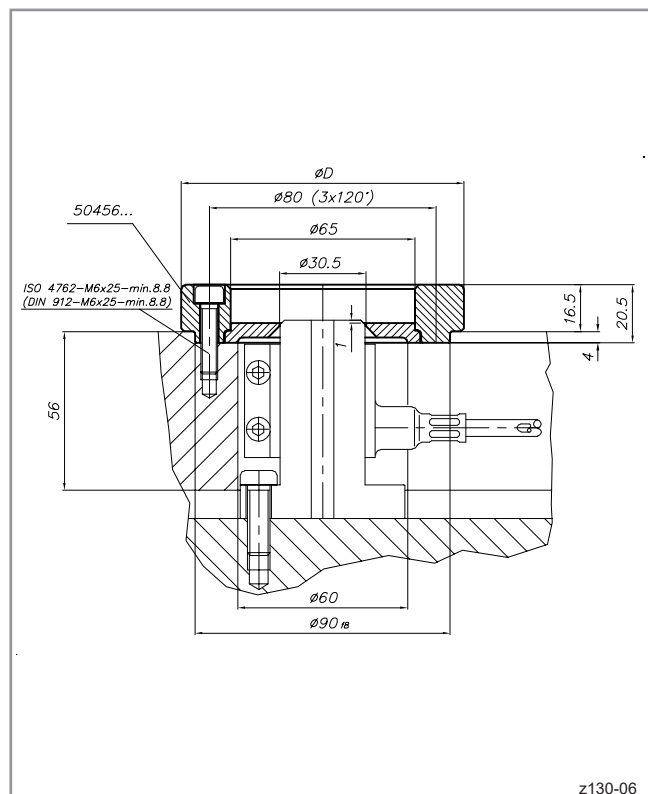


z130-02

Zentrierringe · Locating rings 50456 . . . für Angießbuchsen · for sprue bushings

Aufspannplatte 56 mm
 Clamping plate 56 mm

Zentrierringe/Locating rings 50456 . . .	
Bestell-Nr./Order no.	Ø D
50456.100	99,8
50456.110	109,8
50456.125	124,8
50456.160	159,8
50456.175	174,8



z130-06

L2X Drop-In System

Zentrierringe · Locating rings
Angießbuchsen · Sprue bushings

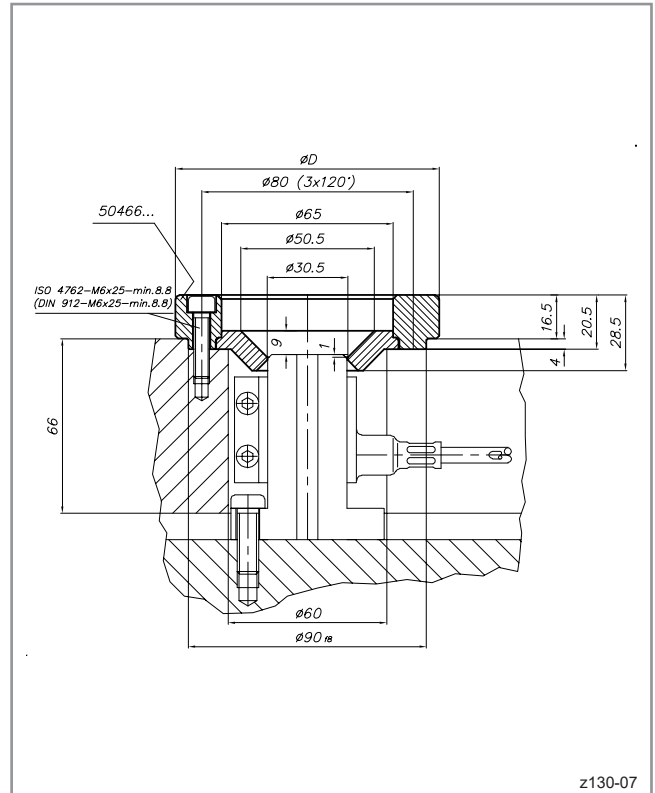
Zentrierringe

Locating rings

Zentrierringe · Locating rings 50466 . . . für Angießbuchsen · for sprue bushings

Aufspannplatte 66 mm
Clamping plate 66 mm

Zentrierringe/Locating rings 50466 . . .	
Bestell-Nr./Order no.	Ø D
50466.100	99,8
50466.110	109,8
50466.125	124,8
50466.160	159,8
50466.175	174,8



L2X Drop-In System
Zentrierringe · Locating rings
Angießbuchsen · Sprue bushings

EWIKON

Zentrierringe
Angießbuchsen
Locating rings
Sprue bushings
L2X

Heißkanaldüsen
Nadelverschlussdüsen
Nozzles / Valve gate nozzles

Antriebseinheiten
Drive units

Verteiler
Manifolds

Zubehör
Accessories

L2X Drop-In System

Zentrierringe · Locating rings
Angießbuchsen · Sprue bushings



Angießbuchsen

Sprue bushings

Angießbuchsen für Verteiler (Zuordnung siehe Kapitel "Verteilersysteme")

Sprue bushing for manifold (for allocation see chapter "Manifold systems")

99063.070-000 8 mm Eingangsbohrung
für Maschinendüse

99063.070-000 8 mm bore
for machine nozzle

99065.070-000 10 mm Eingangsbohrung
für Maschinendüse

99065.070-000 10 mm bore
for machine nozzle

Angießbuchse inkl. Heizband 12831

Sprue bushing incl. heater band 12831

99067.070-000 10 mm Eingangsbohrung
für Maschinendüse

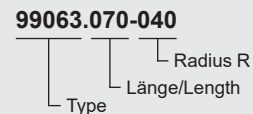
99067.070-000 10 mm bore
for machine nozzle

Angießbuchse inkl. Heizband 12831

Sprue bushing incl. heater band 12831

Bestell-Nr./Order no.	Ø D	R
99063.070-000	08	0
99065.070-000	10	0
99067.070-000	14	0

Bestellbeispiel/Ordering example:



Achtung:
Sollte ein anderer Maschinenradius (R)
gewünscht werden, bitte in der Bestell-Nr. angeben.
Standard-Auslieferung: R = 0

Attention:
Please quote any different machine
radius (R) when ordering.
Standard delivery: R = 0

Standardlänge der Angießbuchse = 070 mm
möglicher Längenbereich: 070 bis 200 mm
in 0,5 mm Schritten.
Zusätzlich benötigte Heizbänder sind separat
zu bestellen.

Standard sprue bush length = 070 mm
possible length range: 070 to 200 mm
in 0.5 mm increments.
Additionally required heater bands need to be
ordered separately.

L2X Drop-In System

Zentrierringe · Locating rings
 Angießbuchsen · Sprue bushings

EWIKON

Zentrierringe
 Angießbuchsen
 Locating rings
 Sprue bushings
L2X

Heißkanaldüsen
 Nadelverschlussdüsen
 Nozzles / Valve gate nozzles

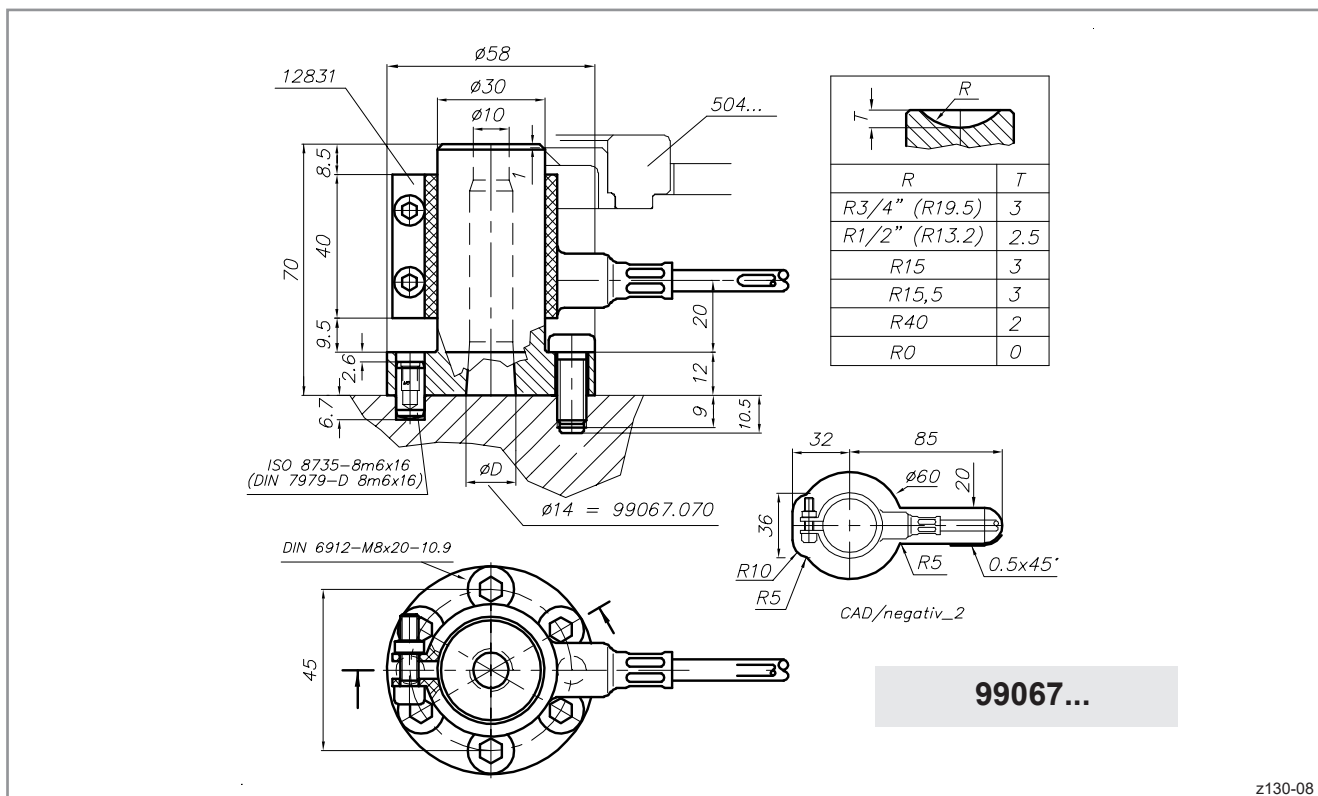
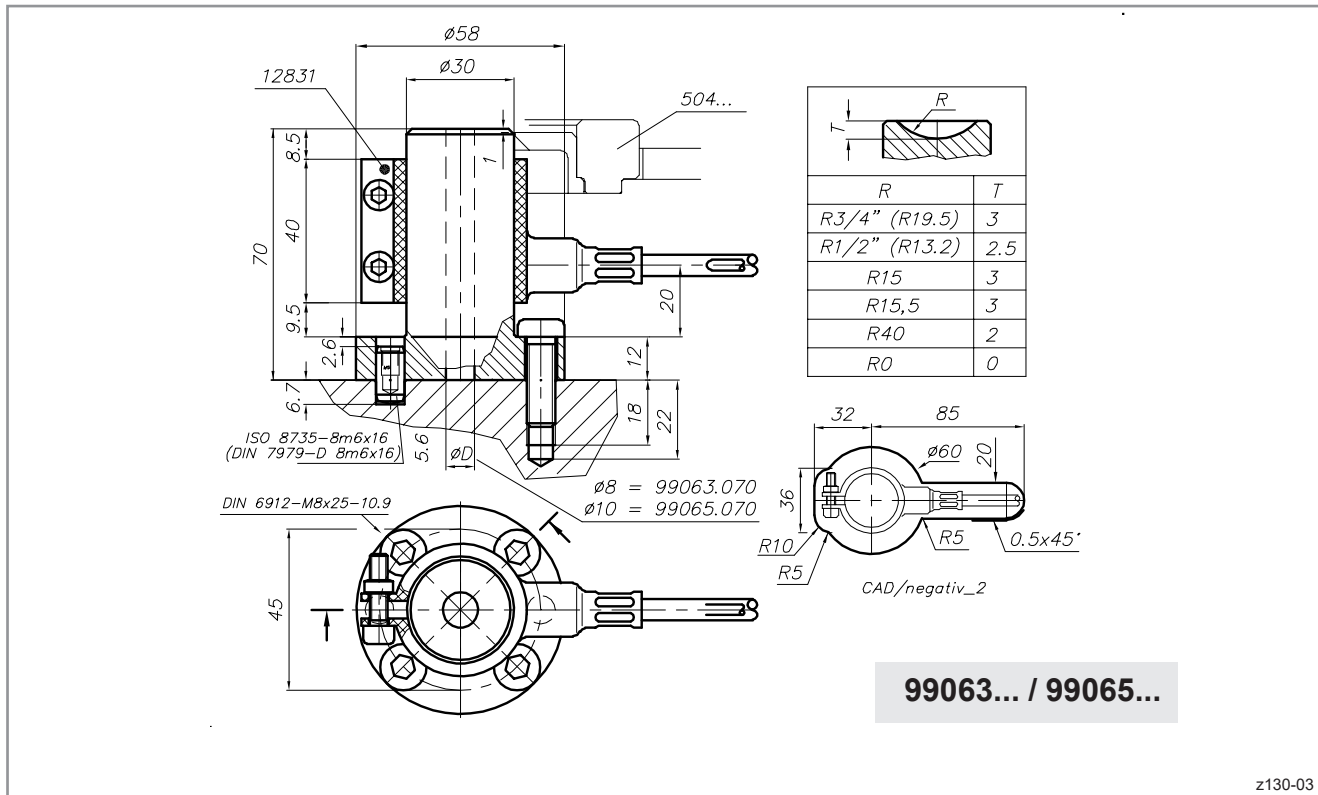
Antriebseinheiten
 Drive units

Verteiler
 Manifolds

Zubehör
 Accessories

Angießbuchsen

Sprue bushings



L2X Drop-In System

Zentrierringe · Locating rings
Angießbuchsen · Sprue bushings



Angießbuchsen

Sprue bushings

Angießbuchsen für Verteiler (Zuordnung siehe Kapitel "Verteilersysteme")

Sprue bushing for manifold (allocation see chapter "Manifold systems")

99077.070.000 10 mm Eingangsbohrung
für Maschinendüse

99077.070-000 10 mm bore
for machine nozzle

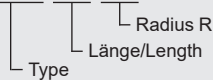
Angießbuchse inkl. Heizband 12831

Sprue bushing incl. heater band 12831

Bestell-Nr./Order no.	Ø D	R
99077.070-000	16	0

Bestellbeispiel/Ordering example:

99077.070-040



Achtung:
Sollte ein anderer Maschinenradius (R)
gewünscht werden, bitte in der Bestell-Nr. angeben.
Standard-Auslieferung: R = 0

Attention:
Please quote any different machine
radius (R) when ordering.
Standard delivery: R = 0

Standardlänge der Angießbuchse = 070 mm
möglicher Längenbereich: 070 - 200 mm
in 0,5 mm Schritten.
Zusätzlich benötigte Heizbänder sind separat
zu bestellen.

Standard sprue bush length = 070 mm
possible length range: 070 - 200 mm
in 0.5 mm increments.
Additionally required heater bands need to be
ordered separately.

L2X Drop-In System

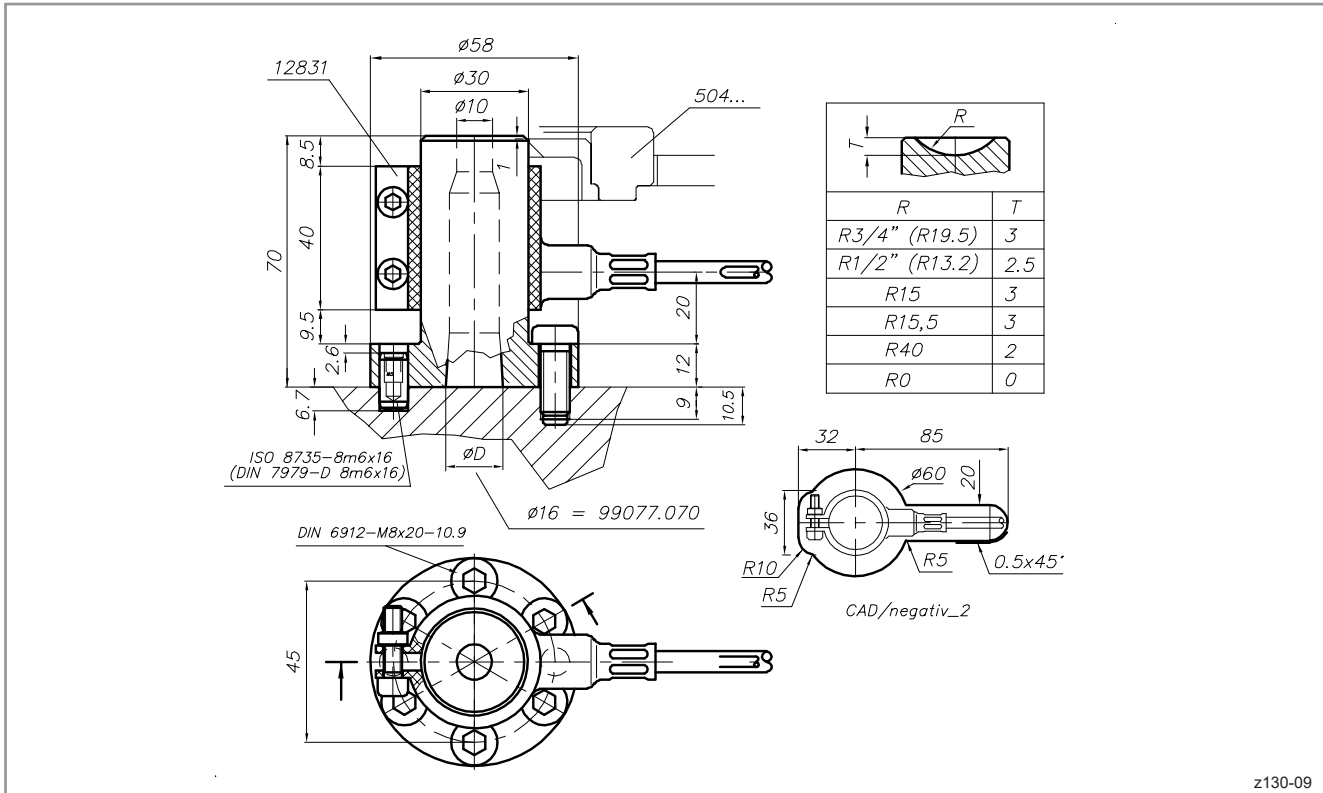
Zentrierringe · Locating rings
 Angießbuchsen · Sprue bushings

EWIKON

Zentrierringe
 Angießbuchsen
 Locating rings
 Sprue bushings
L2X

Angießbuchsen

Sprue bushings



Heißkanaldüsen
 Nadelverschlussdüsen
 Nozzles / Valve gate nozzles

Antriebseinheiten
 Drive units

Verteiler
 Manifolds

Zubehör
 Accessories

L2X Drop-In System

Zentrierringe · Locating rings
Angeießbuchsen · Sprue bushings

Einbauhinweise Angeießbuchsen

Beispiel für Aufspannplatte

S = 36 und

S = 46

- 1 Standardausnehmung für Heizband
- 2 Ausnehmung für Heizband bei engen Nestabständen

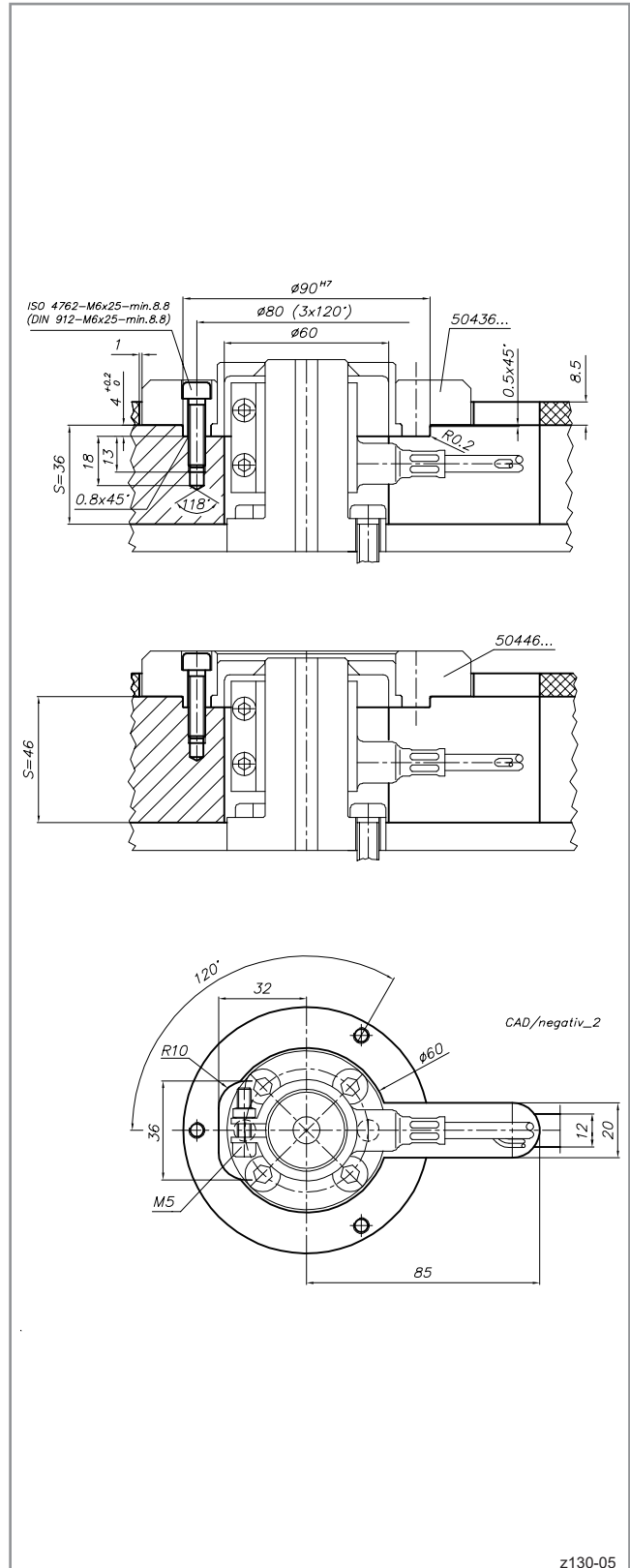
Example for clamping plate

S = 36 and

S = 46

- 1 Standard installation geometry for heater band
- 2 Installation geometry for heater band for small cavity spacings

Assembly notes for sprue bushings



L2X Drop-In System
Zentrierringe · Locating rings
Angießbuchsen · Sprue bushings

EWIKON

Zentrierringe
Angießbuchsen
Locating rings
Sprue bushings
L2X

Heißkanaldüsen
Nadelverschlussdüsen
Nozzles / Valve gate nozzles

Antriebseinheiten
Drive units

Verteiler
Manifolds

Zubehör
Accessories

L2X Drop-In System

Zentrierringe · Locating rings
Angießbuchsen · Sprue bushings

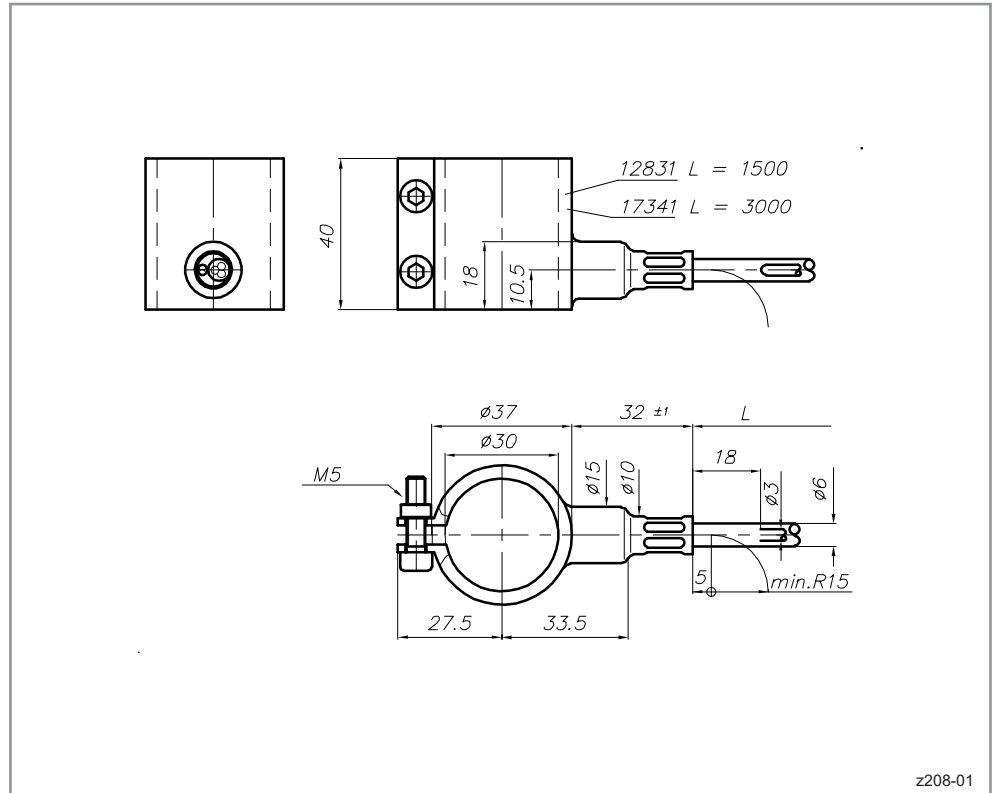
Heizbänder

Heater bands

Heizband für Angießbuchsen
inkl. Thermofühler
230 V / 200 W

Heater band for sprue bushings
incl. thermocouple
230 V / 200 W

Bestell-Nr./ Order no.	L
12831	1500
17341	3000



Heizband 30° für Angießbuchsen
inkl. Thermofühler
230 V / 200 W

Heater band 30° for sprue bushings
incl. thermocouple
230 V / 200 W

Bestell-Nr./Order no.
12830

