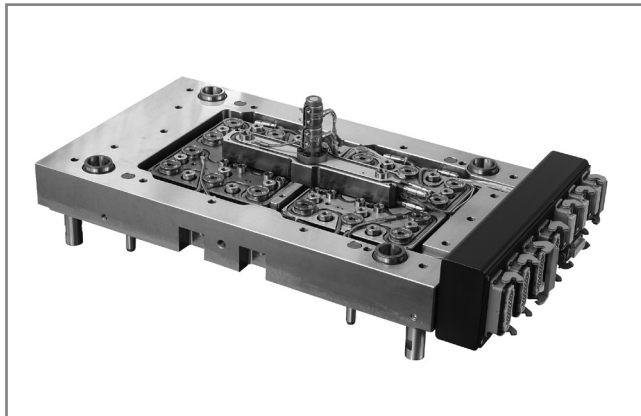


HPS III-NV ■ 230V
Verteilersysteme
Manifold systems

EWIKON

Verteiler für EWIKON-
Nadelverschlussysteme
nutzen die HPS III-T und
HPS III-TE Verteilertechnologie.
Sie werden individuell
und auftragsbezogen
nach Kundenspezifikation
ausgelegt und gefertigt.

Manifolds for EWIKON
valve gate systems are
using the HPS III-T and
HPS III-TE manifold technology.
They are specifically designed
and manufactured according
to customers specification.



**Verteilersysteme
Manifold systems**

NVI
Nadelverschlussdüsen
Valve gate nozzles

NVE
Nadelverschlussdüsen
Valve gate nozzles

NVE
Antriebseinheiten
Drive units

NVE
Verteilersysteme
Manifold systems
HPS III

NVE
Druckstücke und Zubehör
Pressure pads and
accessories

Allgemeine
Einbauhinweise
General
assembly notes

HPS III-NV ▪ 230V

Verteilersysteme Manifold systems



Verteilersysteme für HPS III-NVE Nadelverschlussysteme

Verteiler für EWIKON-Nadelverschlussysteme basieren auf dem EWIKON-Standardverteilerprogramm (**siehe Hauptkatalog Heißkanalsystem HPS III, 230 V außen-beheizt**) und nutzen die HPS III-T oder die HPS III-TE Verteilertechnologie.

Für den Einsatz mit Nadelverschlusstechnik erhalten die Standardverteiler Umlenkelemente mit integrierter Nadeldichtung/-führung sowie zugehörige Druckstücke.

Je nach Düsendgröße/Antriebsversion oder besonderer Kundenspezifikation kann auch eine maßliche Anpassung des Verteilers notwendig sein.

Die Verteilerhöhen für Systeme mit 1 oder 2 Verteilerkanalebenen entnehmen Sie bitte untenstehender Tabelle:

Manifold systems for HPS III-NVE Valve gate systems

Manifolds for EWIKON valve gate systems are based on the EWIKON standard manifold range (**see main catalogue hotrunner system HPS III, 230 V externally heated**). They are using the HPS III-T and HPS III-TE manifold technology.

For use with valve gate technology the standard manifolds are equipped with distribution elements with integrated valve pin guide and seal as well as with matching pressure pads.

Depending on nozzle size/drive unit version or specific customer specification a dimensional modification of the manifold may be necessary as well.

The table below shows the manifold heights for systems with 1 or 2 flow channel levels:

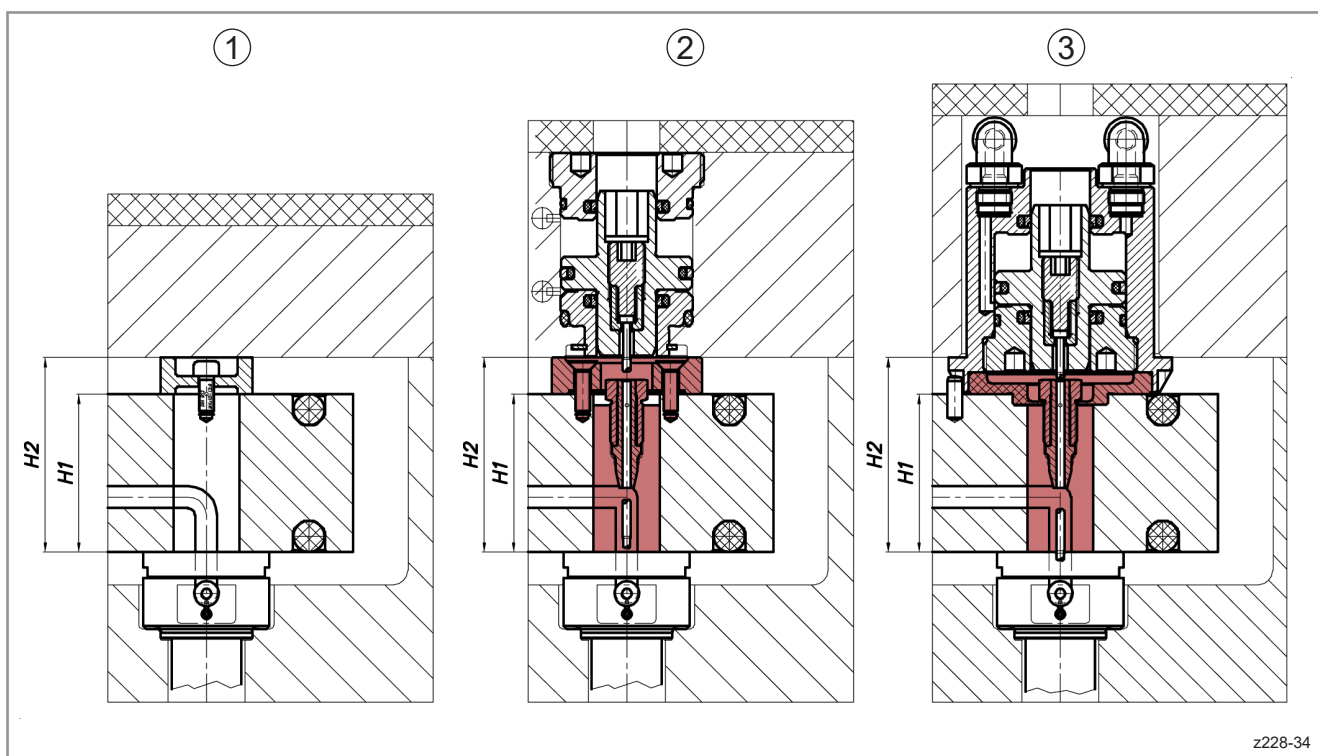
Düsentyp Nozzle type	Schmelzkanal-Ø des Verteilers Flow channel Ø of manifold	Verteilerhöhen in mm Manifold heights in mm			
		1 Verteilerkanalebene 1 Manifold flow channel level		2 Verteilerkanalebenen 2 Manifold flow channel levels	
		H1	H2	H1	H2
NVE Ø 3	6 mm				
NVE Ø 4,5	6 mm	43 mm	53 mm	43 mm	53 mm
NVE Ø 6	6 mm				
NVE Ø 9	10 mm	53 mm	63 mm	63 mm	73 mm
NVE Ø 12	12 mm	58 mm	68 mm	71 mm	81 mm

**Verteilersysteme für HPS III-NVE
Nadelverschlussysteme**

**Manifold systems for HPS III-NVE
Valve gate systems**

**Vergleich Standardverteiler /
Nadelverschlussverteiler (Beispiele)**

**Comparison of standard manifold /
Valve gate manifold (examples)**



z228-34

① Standardverteiler
Standard manifold

② Nadelverschlussverteiler mit
Antrieb in der Aufspannplatte
Valve gate manifold with
drive unit in the clamping plate

③ Nadelverschlussverteiler mit
mitgeschlepptem Antrieb auf dem Verteiler
Valve gate manifold with
drive unit fixed on manifold

● Umlenkelemente mit integrierter
Nadeldichtung/-führung und Druckstücke
Distribution elements with integrated
valve pin guide and seal and pressure pads