

# HPS III-NVE ▪ 230V

Nadelverschlussysteme mit externem Antrieb  
Valve gate systems with external drive unit

# EWIKON

## Inhalt / Content

- 2 - 3      **Übersicht Antriebseinheiten**  
            **Overview of drive units**
  
- 4 - 69     **Einbauhinweise Antriebseinheiten**  
            **Assembly notes for drive units**
  
- 70 - 77    **Einbaubeispiele Hubplatte**  
            **Assembly examples of synchronous plate**
  
- 78 - 79    **Überlastsicherung für Nadel**  
            **Overload safety device for valve pin**

**Alle Maße in diesem Katalog beziehen sich auf EWIKON Heißkanalkomponenten im aufgeheizten Betriebszustand**

**All dimensions in this catalogue refer to EWIKON hotrunner components in heated operating condition**

## Antriebseinheiten Drive units

**NVI**  
Nadelverschlussdüsen  
Valve gate nozzles

**NVE**  
Nadelverschlussdüsen  
Valve gate nozzles

**NVE** Antriebseinheiten  
**HPS III** Drive units

**NVE**  
Verteilersysteme  
Manifold systems

**NVE**  
Druckstücke und Zubehör  
Pressure pads and accessories

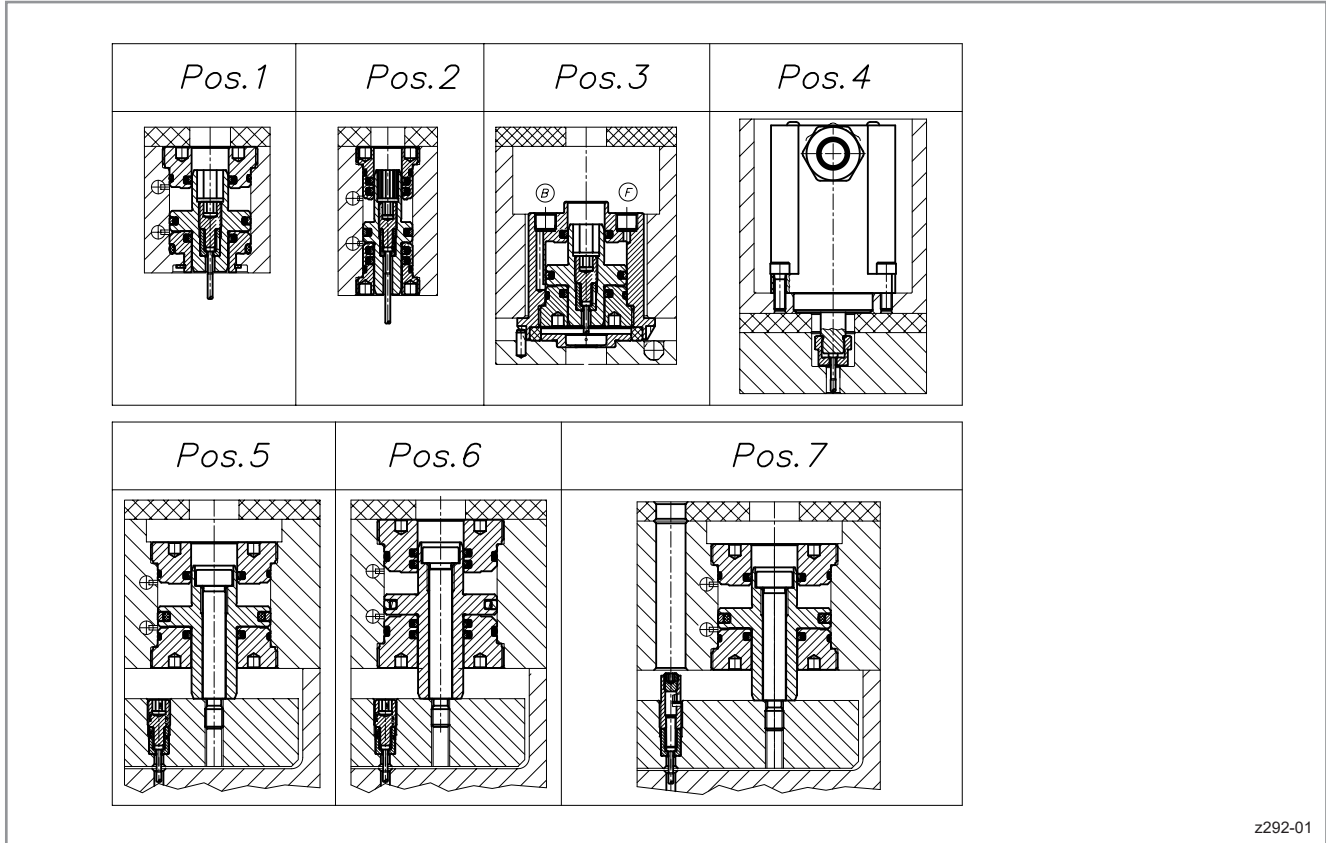
Allgemeine  
Einbauhinweise  
General  
assembly notes

**HPS III-NVE ▪ 230V**  
**Nadelverschlussysteme mit externem Antrieb**  
**Valve gate systems with external drive unit**

**EWIKON**

**Antriebseinheiten**  
**Übersicht**

**Drive units**  
**Overview**



z292-01

**Antriebe für Düsen mit Nadel-Ø 1,5 mm**

Pos.	Nr.	Bezeichnung	Seite
1	19705	Antrieb pneumatisch in Aufspannplatte	4
3	19756	Antrieb pneumatisch auf dem Verteiler (mitgeschleppt) für < 250°C	32
3	19765	Antrieb pneumatisch auf dem Verteiler (mitgeschleppt) für ≥ 250°C	48
5	22957	Antrieb pneumatisch, Hubplatte	70
6	22955	Antrieb hydraulisch, Hubplatte	72

**Drive units for nozzles with valve pin Ø 1.5 mm**

Pos.	Item no.	Description	Page
1	19705	Pneumatic drive unit in clamping plate	4
3	19756	Pneumatic drive unit placed on manifold (coupled) for < 250°C	32
3	19765	Pneumatic drive unit placed on manifold (coupled) for ≥ 250°C	48
5	22957	Pneumatic drive unit, synchronous plate	70
6	22955	Hydraulic drive unit, synchronous plate	72

# HPS III-NVE ▪ 230V

## Nadelverschlussysteme mit externem Antrieb

### Valve gate systems with external drive unit



NVI  
Nadelverschlussdüsen  
Valve gate nozzles

NVE  
Nadelverschlussdüsen  
Valve gate nozzles

NVE  
Antriebseinheiten  
Drive units

NVE  
Verteilersysteme  
Manifold systems

NVE  
Druckstücke und Zubehör  
Pressure pads and  
accessories

Allgemeine  
Einbauhinweise  
General  
assembly notes

## Antriebseinheiten Übersicht

## Drive units Overview

### Antriebe für Düsen mit Nadel-Ø 2,0 mm

Pos.	Nr.	Bezeichnung	Seite
1	19700	Antrieb pneumatisch in Aufspannplatte	8
2	19720	Antrieb hydraulisch in Aufspannplatte	12
3	19757	Antrieb pneumatisch auf dem Verteiler (mitgeschleppt) für < 250°C	36
3	19766	Antrieb pneumatisch auf dem Verteiler (mitgeschleppt) für ≥ 250°C	52
4	22902	Antrieb elektrisch in Aufspannplatte	64
5	22957	Antrieb pneumatisch, Hubplatte	70
6	22955	Antrieb hydraulisch, Hubplatte	72
7	22074	Überlastsicherung für Nadel	78

### Drive units for nozzles with valve pin Ø 2.0 mm

Pos.	Item no.	Description	Page
1	19700	Pneumatic drive unit in clamping plate	8
2	19720	Hydraulic drive unit in clamping plate	12
3	19757	Pneumatic drive unit placed on manifold (coupled) for < 250°C	36
3	19766	Pneumatic drive unit placed on manifold (coupled) for ≥ 250°C	52
4	22902	Electric drive unit in clamping plate	64
5	22957	Pneumatic drive unit, synchronous plate	70
6	22955	Hydraulic drive unit, synchronous plate	72
7	22074	Overload safety device for valve pin	78

### Antriebe für Düsen mit Nadel-Ø 3,0 mm

Pos.	Nr.	Bezeichnung	Seite
1	19710	Antrieb pneumatisch in Aufspannplatte	16
2	19730	Antrieb hydraulisch in Aufspannplatte	20
3	19758	Antrieb pneumatisch auf dem Verteiler (mitgeschleppt), für < 250°C	40
3	19767	Antrieb pneumatisch auf dem Verteiler (mitgeschleppt), für ≥ 250°C	56
4	22903	Antrieb elektrisch in Aufspannplatte	66
5	22957	Antrieb pneumatisch, Hubplatte	70
6	22955	Antrieb hydraulisch, Hubplatte	72
7	22702	Überlastsicherung für Nadel	79

### Drive units for nozzles with valve pin Ø 3.0 mm

Pos.	Item no.	Description	Page
1	19710	Pneumatic drive unit in clamping plate	16
2	19730	Hydraulic drive unit in clamping plate	20
3	19758	Pneumatic drive unit placed on manifold (coupled) for < 250°C	40
3	19767	Pneumatic drive unit placed on manifold (coupled) for ≥ 250°C	56
4	22903	Electric drive unit in clamping plate	66
5	22957	Pneumatic drive unit, synchronous plate	70
6	22955	Hydraulic drive unit, synchronous plate	72
7	22702	Overload safety device for valve pin	79

### Antriebe für Düsen mit Nadel-Ø 4,0 mm

Pos.	Nr.	Bezeichnung	Seite
1	19760	Antrieb pneumatisch in Aufspannplatte	24
2	19770	Antrieb hydraulisch in Aufspannplatte	28
3	19759	Antrieb pneumatisch auf dem Verteiler (mitgeschleppt), für < 250°C	44
3	19768	Antrieb pneumatisch auf dem Verteiler (mitgeschleppt), für ≥ 250°C	60
4	22904	Antrieb elektrisch in Aufspannplatte	68

### Drive units for nozzles with valve pin Ø 4.0 mm

Pos.	Item no.	Description	Page
1	19760	Pneumatic drive unit in clamping plate	24
2	19770	Hydraulic drive unit in clamping plate	28
3	19759	Pneumatic drive unit placed on manifold (coupled) for < 250°C	44
3	19768	Pneumatic drive unit placed on manifold (coupled) for ≥ 250°C	60
4	22904	Electric drive unit in clamping plate	68

# HPS III-NVE ▪ 230V

Nadelverschlussysteme mit externem Antrieb  
Valve gate systems with external drive unit

# EWIKON

## 19705

Antrieb **pneumatisch**  
in Aufspannplatte  
für Düsen mit Nadel-Ø 1,5 mm  
Einbauhinweise

## 19705

**Pneumatic** drive unit  
in clamping plate  
for nozzles with valve pin Ø 1.5 mm  
Assembly notes

### Empfehlung:

#### Aufspannplatte (Zylinderplatte):

1.2311 vorvergütet auf 950-1100N mm<sup>2</sup>  
1.2085 vorvergütet auf 950-1100N mm<sup>2</sup>  
Kühlbohrungen vorsehen

- 1 Kanten der Nut abrunden R0.2,  
um den O-Ring nicht zu beschädigen
- 2 Scheibenfräser Ø 21,7 mm

### Recommendation:

#### Clamping plate (cylinder plate):

1.2311 pretempered to 950-1100N mm<sup>2</sup>  
1.2085 pretempered to 950-1100N mm<sup>2</sup>  
Please provide for cooling bores

- 1 Round off groove edges R0.2  
in order not to damage the O-ring
- 2 Disc milling cutter Ø 21.7 mm

**HPS III-NVE ▪ 230V**  
**Nadelverschlussysteme mit externem Antrieb**  
**Valve gate systems with external drive unit**

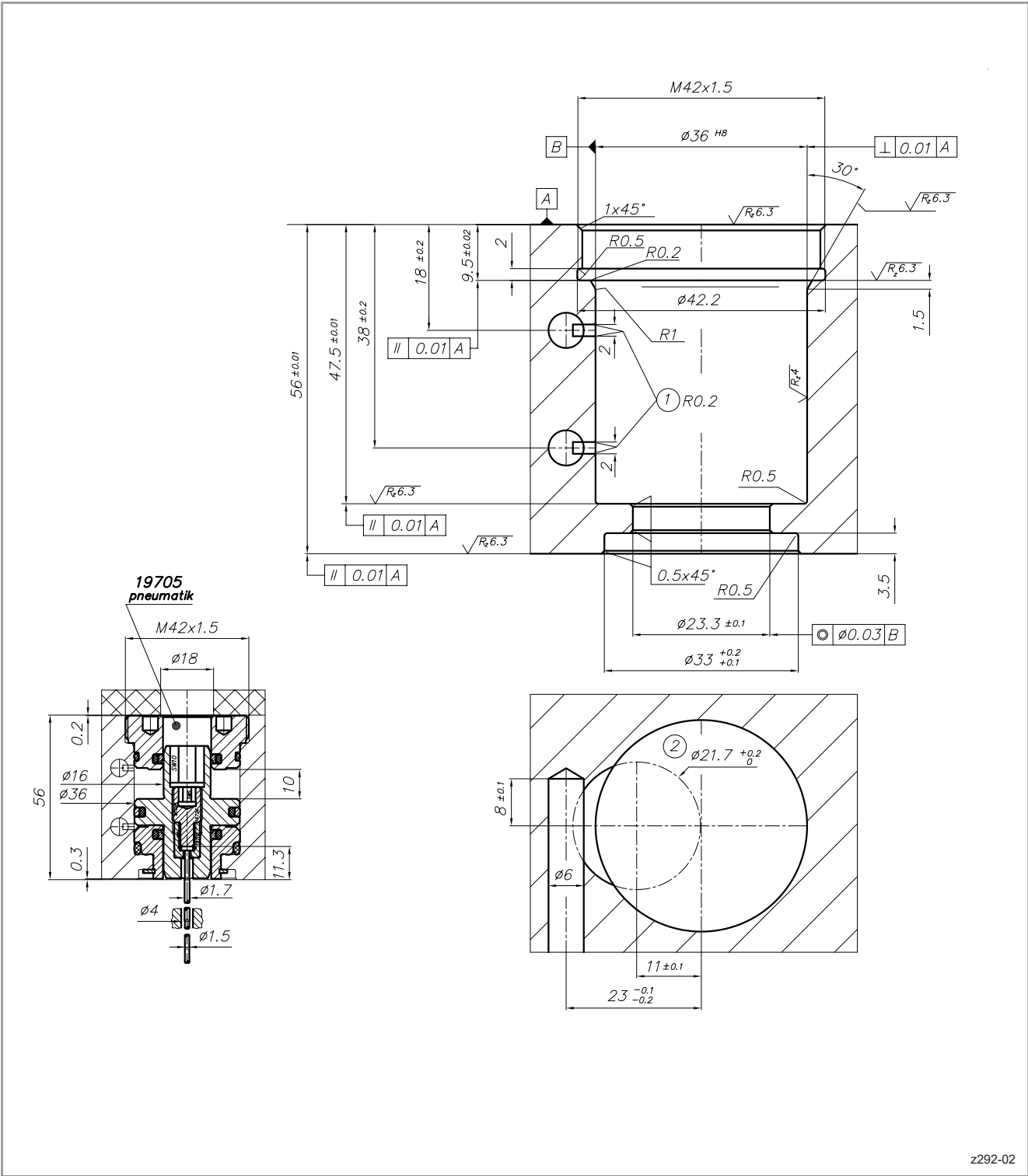
**EWIKON**

**NVI**  
 Nadelverschlussdüsen  
 Valve gate nozzles

**NVE**  
 Nadelverschlussdüsen  
 Valve gate nozzles

**19705**  
**Antrieb pneumatisch**  
**in Aufspannplatte**  
**für Düsen mit Nadel-Ø 1,5 mm**  
**Einbauhinweise**

**19705**  
**Pneumatic drive unit**  
**in clamping plate**  
**for nozzles with valve pin Ø 1.5 mm**  
**Assembly notes**



**NVE**  
**Antriebseinheiten**  
**Drive units**  
**HPS III**

**NVE**  
 Verteilersysteme  
 Manifold systems

**NVE**  
 Druckstücke und Zubehör  
 Pressure pads and  
 accessories

Allgemeine  
 Einbauhinweise  
 General  
 assembly notes

z292-02

## HPS III-NVE ▪ 230V

Nadelverschlussysteme mit externem Antrieb  
Valve gate systems with external drive unit

# EWIKON

### 19705

Antrieb **pneumatisch**  
in Aufspannplatte  
für Düsen mit Nadel-Ø 1,5 mm  
Einbauhinweise

- 1 Werkzeugsatz für Montage
- 2 Werkzeugsatz für Dichtungswechsel
- 3 Dichtungssatz

### 19705

**Pneumatic** drive unit  
in clamping plate  
for nozzles with valve pin Ø 1.5 mm  
Assembly notes

- 1 Tool kit for assembly
- 2 Tool kit for seal replacement
- 3 Seal kit

NVI

Nadelverschlussdüsen  
Valve gate nozzles

NVE

Nadelverschlussdüsen  
Valve gate nozzles

NVE

Antriebseinheiten  
Drive units

HPS III

NVE

Verteilssysteme  
Manifold systems

NVE

Druckstücke und Zubehör  
Pressure pads and  
accessories

Allgemeine

Einbauhinweise  
General  
assembly notes

**HPS III-NVE ▪ 230V**  
**Nadelverschlussysteme mit externem Antrieb**  
**Valve gate systems with external drive unit**

**EWIKON**

**NVI**  
 Nadelverschlussdüsen  
 Valve gate nozzles

**NVE**  
 Nadelverschlussdüsen  
 Valve gate nozzles

**NVE**  
 Antriebseinheiten  
 Drive units

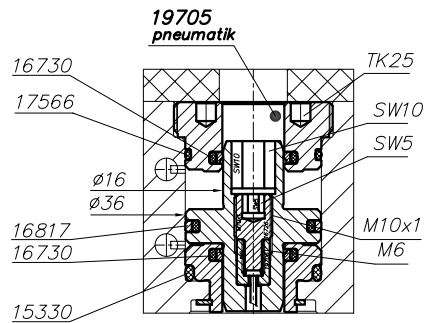
**NVE**  
 Verteilersysteme  
 Manifold systems

**NVE**  
 Druckstücke und Zubehör  
 Pressure pads and  
 accessories

**Allgemeine**  
**Einbauhinweise**  
**General**  
**assembly notes**

**19705**  
**Antrieb **pneumatisch****  
**in Aufspannplatte**  
**für Düsen mit Nadel-Ø 1,5 mm**  
**Einbauhinweise**

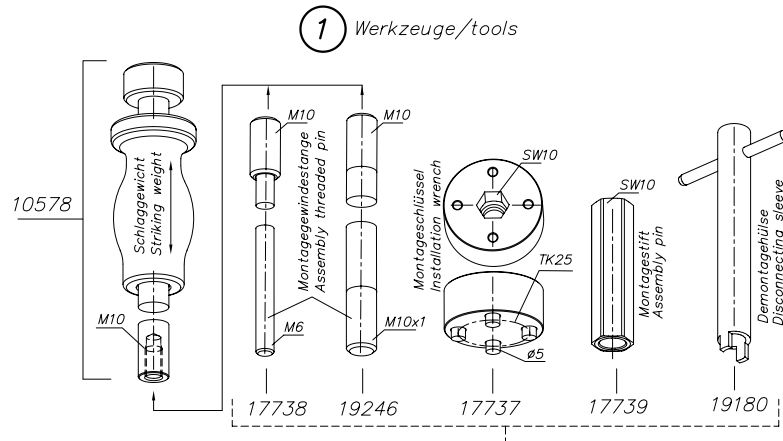
**19705**  
****Pneumatic** drive unit**  
**in clamping plate**  
**for nozzles with valve pin Ø 1.5 mm**  
**Assembly notes**



**1**

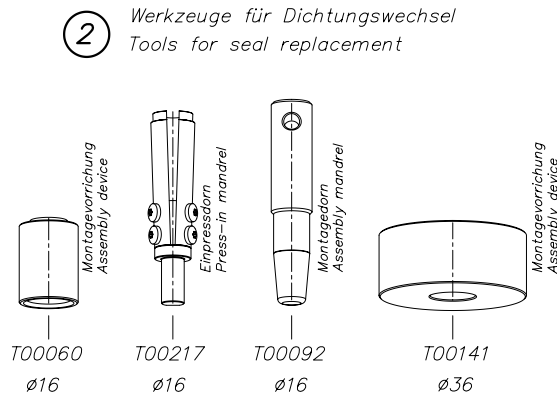
Werkzeuge/tools	
Set= 22777	
	17737
	17738
	17739
	19180
	19246

10578 nicht enthalten  
not included



**3**

Dichtungssatz		Seal kit	
	1x	15330	
Set= 22686	Ø16	2x	16730
	Ø36	1x	16817
		1x	17566



z292-51

# HPS III-NVE ▪ 230V

Nadelverschlussysteme mit externem Antrieb  
Valve gate systems with external drive unit

# EWIKON

**19700**

Antrieb **pneumatisch**  
in Aufspannplatte  
für Düsen mit Nadel-Ø 2 mm  
Einbauhinweise

**19700**

**Pneumatic** drive unit  
in clamping plate  
for nozzles with valve pin Ø 2 mm  
Assembly notes

Empfehlung:

Aufspannplatte (Zylinderplatte):

1.2311 vorvergütet auf 950-1100N mm<sup>2</sup>  
1.2085 vorvergütet auf 950-1100N mm<sup>2</sup>  
Kühlbohrungen vorsehen

- 1 Kanten der Nut abrunden R0.2,  
um den O-Ring nicht zu beschädigen
- 2 Scheibenfräser Ø 21,7 mm

Recommendation:

Clamping plate (cylinder plate):

1.2311 pretempered to 950-1100N mm<sup>2</sup>  
1.2085 pretempered to 950-1100N mm<sup>2</sup>  
Please provide for cooling bores

- 1 Round off groove edges R0.2  
in order not to damage the O-ring
- 2 Disc milling cutter Ø 21.7 mm



# HPS III-NVE ▪ 230V

Nadelverschlussysteme mit externem Antrieb  
 Valve gate systems with external drive unit



NVI  
 Nadelverschlussdüsen  
 Valve gate nozzles

NVE  
 Nadelverschlussdüsen  
 Valve gate nozzles

NVE  
 Antriebseinheiten  
 Drive units

NVE  
 Verteilersysteme  
 Manifold systems

NVE  
 Druckstücke und Zubehör  
 Pressure pads and  
 accessories

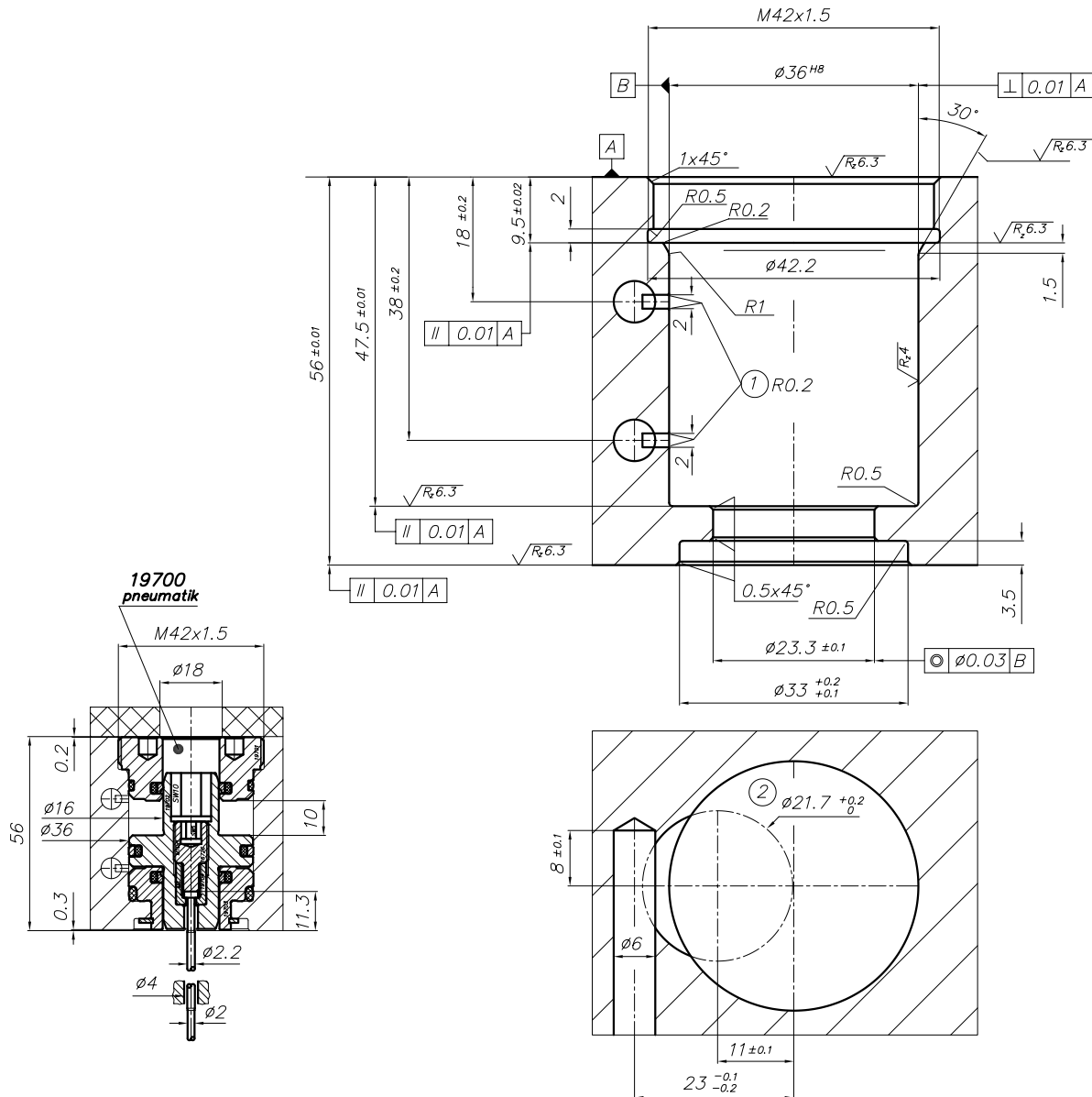
Allgemeine  
 Einbauhinweise  
 General  
 assembly notes

## 19700

Antrieb **pneumatisch**  
 in Aufspannplatte  
 für Düsen mit Nadel-Ø 2 mm  
 Einbauhinweise

## 19700

**Pneumatic** drive unit  
 in clamping plate  
 for nozzles with valve pin Ø 2 mm  
 Assembly notes



z292-06

## HPS III-NVE ▪ 230V

Nadelverschlussysteme mit externem Antrieb  
Valve gate systems with external drive unit

# EWIKON

### 19700

Antrieb **pneumatisch**  
in Aufspannplatte  
für Düsen mit Nadel-Ø 2 mm  
Einbauhinweise

- 1 Werkzeugsatz für Montage
- 2 Werkzeugsatz für Dichtungswechsel
- 3 Dichtungssatz

### 19700

**Pneumatic** drive unit  
in clamping plate  
for nozzles with valve pin Ø 2 mm  
Assembly notes

- 1 Tool kit for assembly
- 2 Tool kit for seal replacement
- 3 Seal kit

NVI

Nadelverschlussdüsen  
Valve gate nozzles

NVE

Nadelverschlussdüsen  
Valve gate nozzles

NVE

Antriebseinheiten  
Drive units

HPS III

NVE

Verteilungssysteme  
Manifold systems

NVE

Druckstücke und Zubehör  
Pressure pads and  
accessories

Allgemeine

Einbauhinweise  
General  
assembly notes

**HPS III-NVE ▪ 230V**  
**Nadelverschlussysteme mit externem Antrieb**  
**Valve gate systems with external drive unit**

**EWIKON**

**NVI**  
 Nadelverschlussdüsen  
 Valve gate nozzles

**NVE**  
 Nadelverschlussdüsen  
 Valve gate nozzles

**NVE**  
**Antriebseinheiten**  
**Drive units**  
**HPS III**

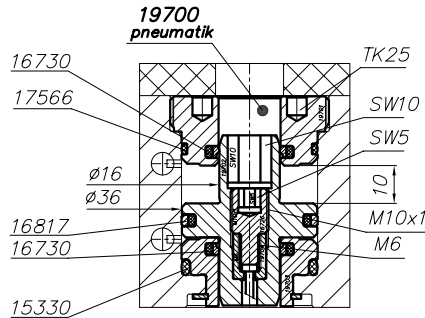
**NVE**  
 Verteilersysteme  
 Manifold systems

**NVE**  
 Druckstücke und Zubehör  
 Pressure pads and  
 accessories

Allgemeine  
 Einbauhinweise  
 General  
 assembly notes

**19700**  
**Antrieb **pneumatisch****  
**in Aufspannplatte**  
**für Düsen mit Nadel-Ø 2 mm**  
**Einbauhinweise**

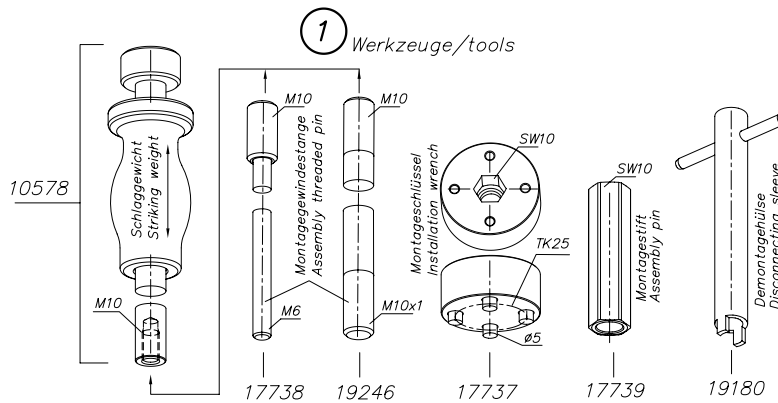
**19700**  
****Pneumatic** drive unit**  
**in clamping plate**  
**for nozzles with valve pin Ø 2 mm**  
**Assembly notes**



**1**

Werkzeuge/tools	
Set= 22777	
17737	
17738	
17739	
19180	
19246	

10578 nicht enthalten  
 not included

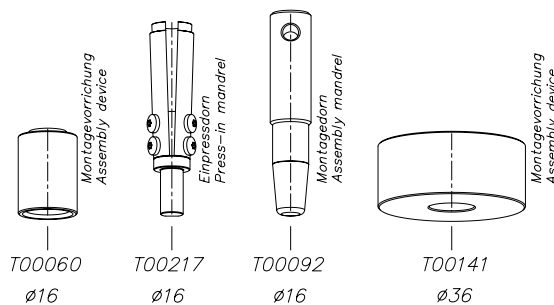


**2** Werkzeuge für Dichtungswechsel  
 Tools for seal replacement

**3**

Dichtungssatz		Seal kit	
	1x	15330	
Ø16	2x	16730	
Ø36	1x	16817	
	1x	17566	

Set= 22686



z292-55

## HPS III-NVE ▪ 230V

Nadelverschlussysteme mit externem Antrieb  
Valve gate systems with external drive unit

# EWIKON

**19720**

Antrieb **hydraulisch**  
in Aufspannplatte  
für Düsen mit Nadel-Ø 2 mm  
Einbauhinweise

**19720**

**Hydraulic** drive unit  
in clamping plate  
for nozzles with valve pin Ø 2 mm  
Assembly notes

Empfehlung:

Aufspannplatte (Zylinderplatte):

1.2311 vorvergütet auf 950-1100N mm<sup>2</sup>  
1.2085 vorvergütet auf 950-1100N mm<sup>2</sup>  
Kühlbohrungen vorsehen

- 1 Kanten der Nut abrunden R0.2,  
um den O-Ring nicht zu beschädigen
- 2 Scheibenfräser Ø 15 mm

Recommendation:

Clamping plate (cylinder plate):

1.2311 pretempered to 950-1100N mm<sup>2</sup>  
1.2085 pretempered to 950-1100N mm<sup>2</sup>  
Please provide for cooling bores

- 1 Round off groove edges R0.2  
in order not to damage the O-ring
- 2 Disc milling cutter Ø 15 mm

# HPS III-NVE ▪ 230V

Nadelverschlussysteme mit externem Antrieb  
 Valve gate systems with external drive unit



NVI  
 Nadelverschlussdüsen  
 Valve gate nozzles

NVE  
 Nadelverschlussdüsen  
 Valve gate nozzles

NVE  
 Antriebseinheiten  
 Drive units

NVE  
 Verteilersysteme  
 Manifold systems

NVE  
 Druckstücke und Zubehör  
 Pressure pads and  
 accessories

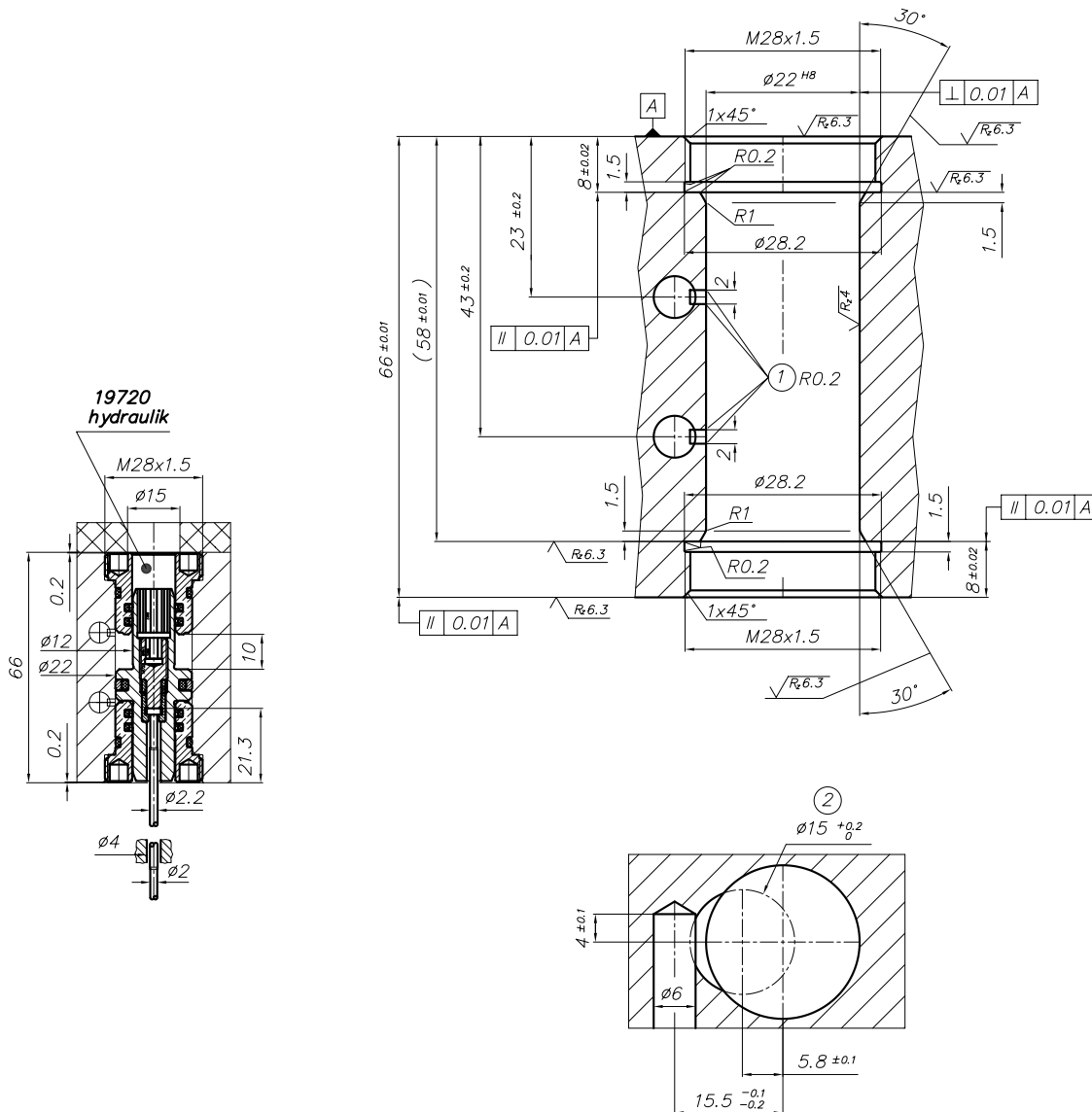
Allgemeine  
 Einbauhinweise  
 General  
 assembly notes

## 19720

Antrieb **hydraulisch**  
 in Aufspannplatte  
 für Düsen mit Nadel- $\varnothing$  2 mm  
 Einbauhinweise

## 19720

**Hydraulic** drive unit  
 in clamping plate  
 for nozzles with valve pin  $\varnothing$  2 mm  
 Assembly notes



z292-05

## HPS III-NVE ▪ 230V

Nadelverschlussysteme mit externem Antrieb  
Valve gate systems with external drive unit

# EWIKON

### 19720

Antrieb **hydraulisch**  
in Aufspannplatte  
für Düsen mit Nadel-Ø 2 mm  
Einbauhinweise

- 1 Werkzeugsatz für Montage
- 2 Werkzeugsatz für Dichtungswechsel
- 3 Dichtungssatz

### 19720

**Hydraulic** drive unit  
in clamping plate  
for nozzles with valve pin Ø 2 mm  
Assembly notes

- 1 Tool kit for assembly
- 2 Tool kit for seal replacement
- 3 Seal kit

NVI

Nadelverschlussdüsen  
Valve gate nozzles

NVE

Nadelverschlussdüsen  
Valve gate nozzles

NVE

Antriebseinheiten  
Drive units

HPS III

NVE

Verteilersysteme  
Manifold systems

NVE

Druckstücke und Zubehör  
Pressure pads and  
accessories

Allgemeine

Einbauhinweise  
General  
assembly notes

**HPS III-NVE ▪ 230V**  
**Nadelverschlussysteme mit externem Antrieb**  
**Valve gate systems with external drive unit**

**EWIKON**

**NVI**  
 Nadelverschlussdüsen  
 Valve gate nozzles

**NVE**  
 Nadelverschlussdüsen  
 Valve gate nozzles

**NVE**  
**Antriebseinheiten**  
**Drive units**

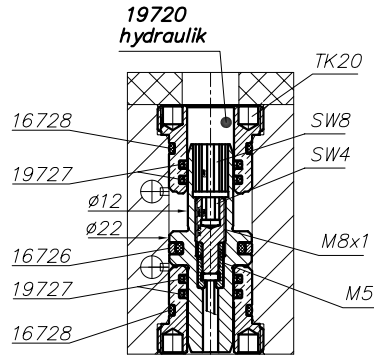
**NVE**  
 Verteilersysteme  
 Manifold systems

**NVE**  
 Druckstücke und Zubehör  
 Pressure pads and  
 accessories

**Allgemeine**  
**Einbauhinweise**  
**General**  
**assembly notes**

**19720**  
**Antrieb **hydraulisch****  
**in Aufspannplatte**  
**für Düsen mit Nadel-Ø 2 mm**  
**Einbauhinweise**

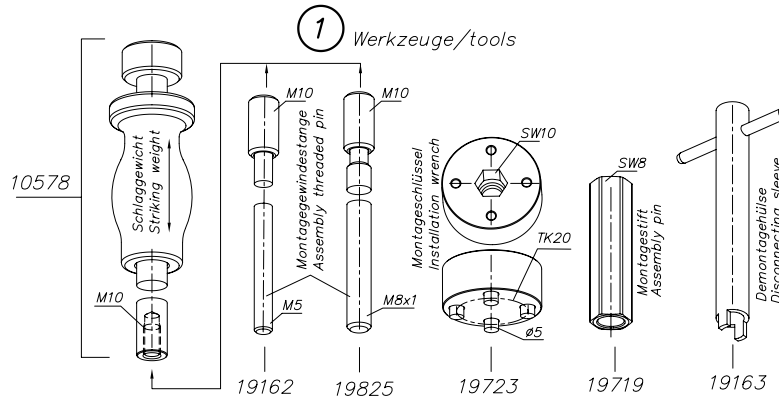
**19720**  
****Hydraulic** drive unit**  
**in clamping plate**  
**for nozzles with valve pin Ø 2 mm**  
**Assembly notes**



**1**

Werkzeuge/tools	
Set= 22778	
19162	
19163	
19719	
19723	
19825	

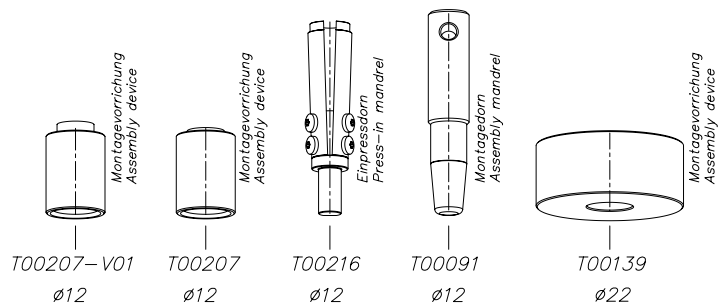
10578 nicht enthalten  
 not included



**2** Werkzeuge für Dichtungswechsel  
 Tools for seal replacement

**3**

Dichtungssatz			
Seal kit			
Set= 22688	Ø22	1x	19726
	Ø12	4x	19727
		2x	19728



z292-54

## HPS III-NVE ▪ 230V

Nadelverschlussysteme mit externem Antrieb  
Valve gate systems with external drive unit

# EWIKON

**19710**

Antrieb **pneumatisch**  
in Aufspannplatte  
für Düsen mit Nadel-Ø 3 mm  
Einbauhinweise

**19710**

**Pneumatic** drive unit  
in clamping plate  
for nozzles with valve pin Ø 3 mm  
Assembly notes

Empfehlung:

Aufspannplatte (Zylinderplatte):

1.2311 vorvergütet auf 950-1100N mm<sup>2</sup>  
1.2085 vorvergütet auf 950-1100N mm<sup>2</sup>  
Kühlbohrungen vorsehen

- 1 Kanten der Nut abrunden R0.2,  
um den O-Ring nicht zu beschädigen
- 2 Scheibenfräser Ø 21,7 mm

Recommendation:

Clamping plate (cylinder plate):

1.2311 pretempered to 950-1100N mm<sup>2</sup>  
1.2085 pretempered to 950-1100N mm<sup>2</sup>  
Please provide for cooling bores

- 1 Round off groove edges R0.2  
in order not to damage the O-ring
- 2 Disc milling cutter Ø 21.7 mm



# HPS III-NVE ▪ 230V

Nadelverschlussysteme mit externem Antrieb  
 Valve gate systems with external drive unit



NVI  
 Nadelverschlussdüsen  
 Valve gate nozzles

NVE  
 Nadelverschlussdüsen  
 Valve gate nozzles

NVE  
 Antriebseinheiten  
 Drive units

NVE  
 Verteilersysteme  
 Manifold systems

NVE  
 Druckstücke und Zubehör  
 Pressure pads and  
 accessories

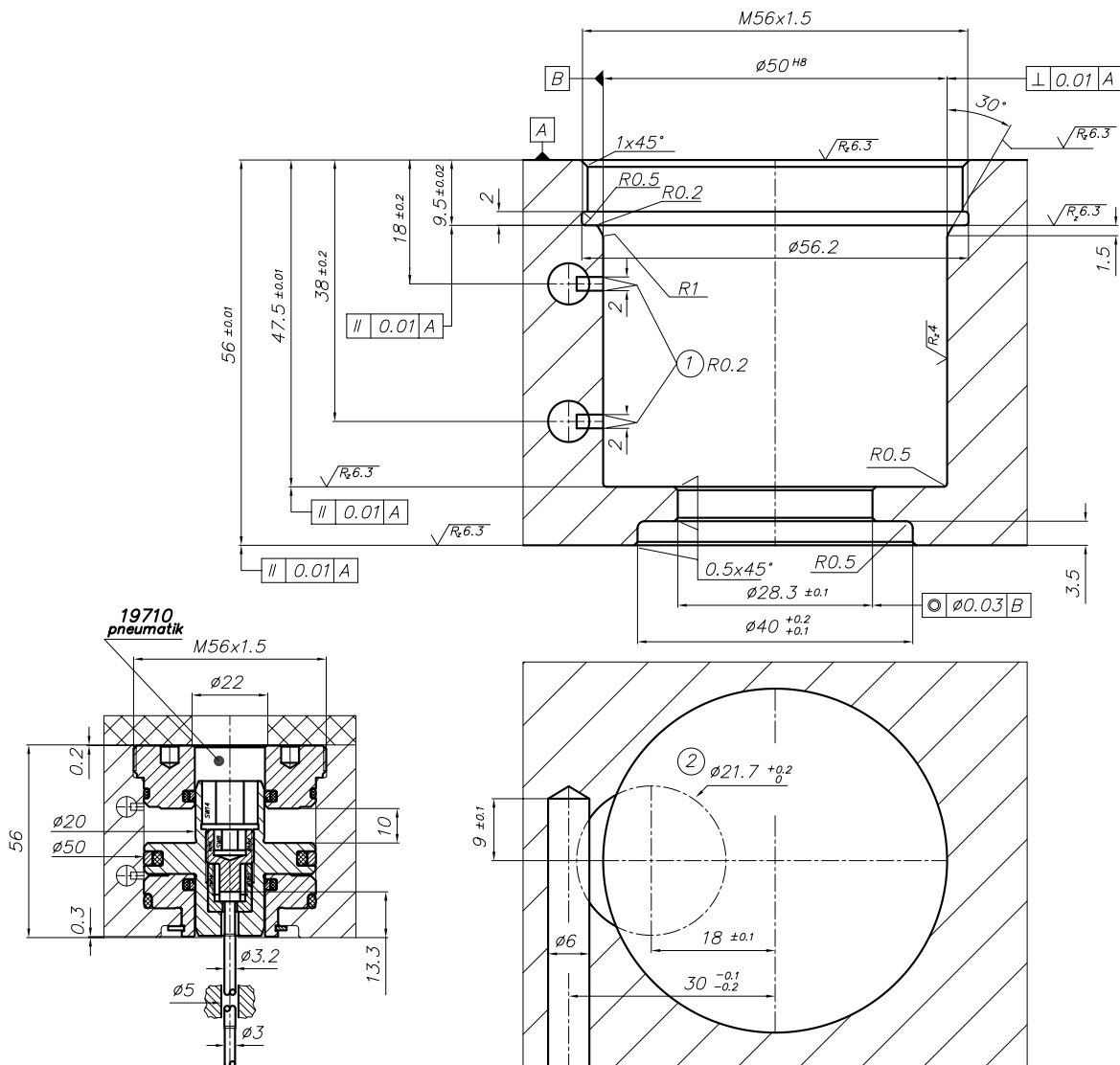
Allgemeine  
 Einbauhinweise  
 General  
 assembly notes

## 19710

Antrieb **pneumatisch**  
 in Aufspannplatte  
 für Düsen mit Nadel-Ø 3 mm  
 Einbauhinweise

## 19710

**Pneumatic** drive unit  
 in clamping plate  
 for nozzles with valve pin Ø 3 mm  
 Assembly notes



z292-11

## HPS III-NVE ▪ 230V

Nadelverschlussysteme mit externem Antrieb  
Valve gate systems with external drive unit

# EWIKON

### 19710

Antrieb **pneumatisch**  
in Aufspannplatte  
für Düsen mit Nadel-Ø 3 mm  
Einbauhinweise

- 1 Werkzeugsatz für Montage
- 2 Werkzeugsatz für Dichtungswechsel
- 3 Dichtungssatz

### 19710

**Pneumatic** drive unit  
in clamping plate  
for nozzles with valve pin Ø 3 mm  
Assembly notes

- 1 Tool kit for assembly
- 2 Tool kit for seal replacement
- 3 Seal kit

NVI

Nadelverschlussdüsen  
Valve gate nozzles

NVE

Nadelverschlussdüsen  
Valve gate nozzles

NVE

Antriebseinheiten  
Drive units

HPS III

NVE

Verteilungssysteme  
Manifold systems

NVE

Druckstücke und Zubehör  
Pressure pads and  
accessories

Allgemeine

Einbauhinweise  
General  
assembly notes

# HPS III-NVE ▪ 230V

Nadelverschlussysteme mit externem Antrieb  
Valve gate systems with external drive unit

# EWIKON

NVI  
Nadelverschlussdüsen  
Valve gate nozzles

NVE  
Nadelverschlussdüsen  
Valve gate nozzles

NVE  
Antriebseinheiten  
Drive units

NVE  
Verteilersysteme  
Manifold systems

NVE  
Druckstücke und Zubehör  
Pressure pads and  
accessories

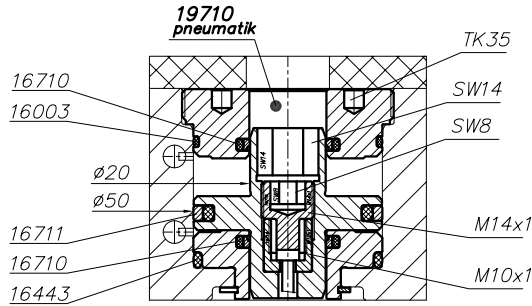
Allgemeine  
Einbauhinweise  
General  
assembly notes

## 19710

Antrieb **pneumatisch**  
in Aufspannplatte  
für Düsen mit Nadel-Ø 3 mm  
Einbauhinweise

## 19710

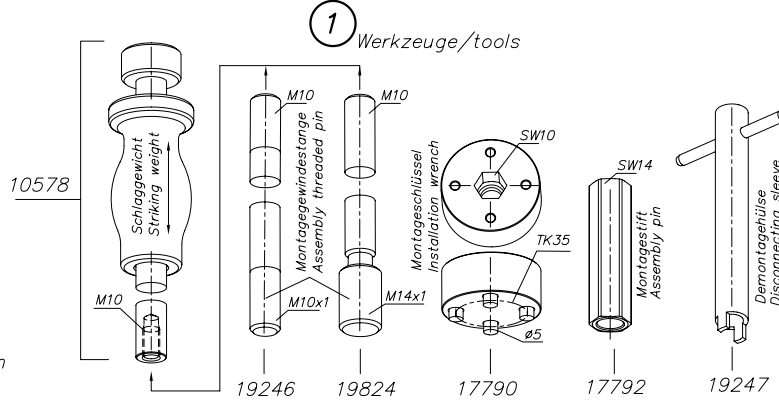
**Pneumatic** drive unit  
in clamping plate  
for nozzles with valve pin Ø 3 mm  
Assembly notes



1

Werkzeuge/tools	
Set= 22779	
	17790
	17792
	19246
	19247
	19824

10578 nicht enthalten  
not included

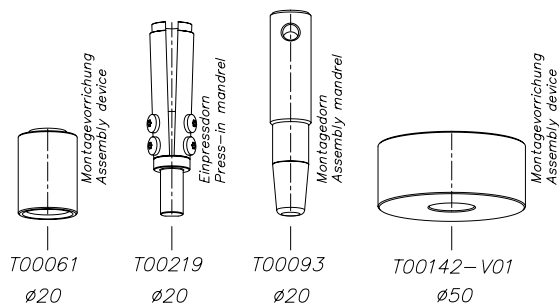


2

Werkzeuge für Dichtungswechsel  
Tools for seal replacement

3

Dichtungssatz Seal kit			
Set= 22689			
	1x	16003	
Ø20	2x	16710	
Ø50	1x	16711	
	1x	16443	



z292-58

# HPS III-NVE ▪ 230V

Nadelverschlussysteme mit externem Antrieb  
Valve gate systems with external drive unit



## 19730

Antrieb **hydraulisch**  
in Aufspannplatte  
für Düsen mit Nadel-Ø 3 mm  
Einbauhinweise

## 19730

**Hydraulic** drive unit  
in clamping plate  
for nozzles with valve pin Ø 3 mm  
Assembly notes

### Empfehlung:

#### Aufspannplatte (Zylinderplatte):

1.2311 vorvergütet auf 950-1100N mm<sup>2</sup>  
1.2085 vorvergütet auf 950-1100N mm<sup>2</sup>  
Kühlbohrungen vorsehen

- 1 Kanten der Nut abrunden R0.2,  
um den O-Ring nicht zu beschädigen
- 2 Scheibenfräser Ø 21,7 mm

### Recommendation:

#### Clamping plate (cylinder plate):

1.2311 pretempered to 950-1100N mm<sup>2</sup>  
1.2085 pretempered to 950-1100N mm<sup>2</sup>  
Please provide for cooling bores

- 1 Round off groove edges R0.2  
in order not to damage the O-ring
- 2 Disc milling cutter Ø 21.7 mm

# HPS III-NVE ▪ 230V

Nadelverschlussysteme mit externem Antrieb  
Valve gate systems with external drive unit

# EWIKON

NVI  
Nadelverschlussdüsen  
Valve gate nozzles

NVE  
Nadelverschlussdüsen  
Valve gate nozzles

NVE  
Antriebseinheiten  
Drive units

NVE  
Verteilersysteme  
Manifold systems

NVE  
Druckstücke und Zubehör  
Pressure pads and  
accessories

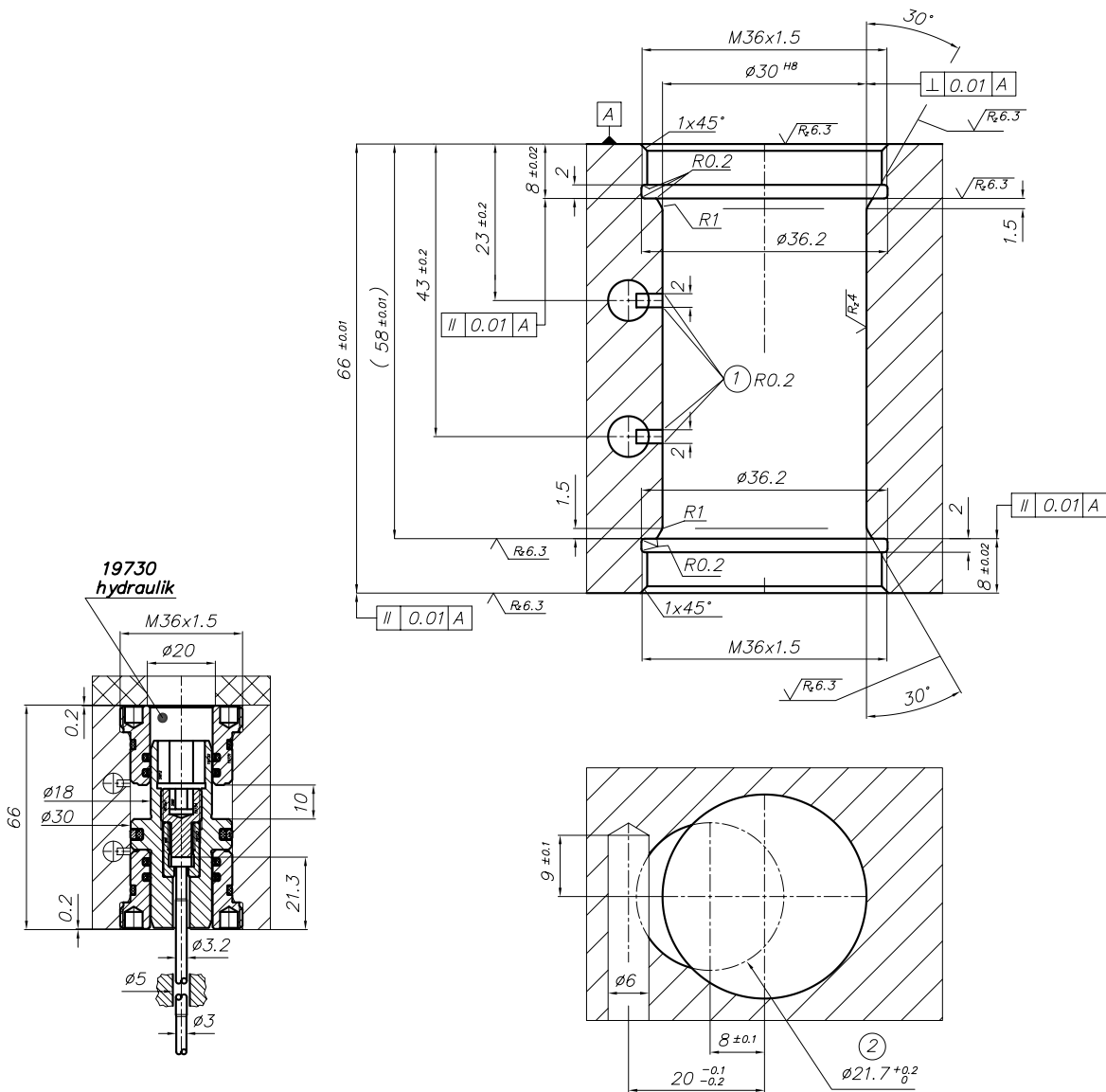
Allgemeine  
Einbauhinweise  
General  
assembly notes

### 19730

Antrieb **hydraulisch**  
in Aufspannplatte  
für Düsen mit Nadel-Ø 3 mm  
Einbauhinweise

### 19730

**Hydraulic** drive unit  
in clamping plate  
for nozzles with valve pin Ø 3 mm  
Assembly notes



z292-12

## HPS III-NVE ▪ 230V

Nadelverschlussysteme mit externem Antrieb  
Valve gate systems with external drive unit

# EWIKON

### 19730

Antrieb **hydraulisch**  
in Aufspannplatte  
für Düsen mit Nadel-Ø 3 mm  
Einbauhinweise

- 1 Werkzeugsatz für Montage
- 2 Werkzeugsatz für Dichtungswechsel
- 3 Dichtungssatz

### 19730

**Hydraulic** drive unit  
in clamping plate  
for nozzles with valve pin Ø 3 mm  
Assembly notes

- 1 Tool kit for assembly
- 2 Tool kit for seal replacement
- 3 Seal kit

NVI

Nadelverschlussdüsen  
Valve gate nozzles

NVE

Nadelverschlussdüsen  
Valve gate nozzles

NVE

Antriebseinheiten  
Drive units

HPS III

NVE

Verteilungssysteme  
Manifold systems

NVE

Druckstücke und Zubehör  
Pressure pads and  
accessories

Allgemeine

Einbauhinweise  
General  
assembly notes

# HPS III-NVE ▪ 230V

Nadelverschlussysteme mit externem Antrieb  
 Valve gate systems with external drive unit



NVI  
 Nadelverschlussdüsen  
 Valve gate nozzles

NVE  
 Nadelverschlussdüsen  
 Valve gate nozzles

NVE  
 Antriebseinheiten  
 Drive units

NVE  
 Verteilersysteme  
 Manifold systems

NVE  
 Druckstücke und Zubehör  
 Pressure pads and accessories

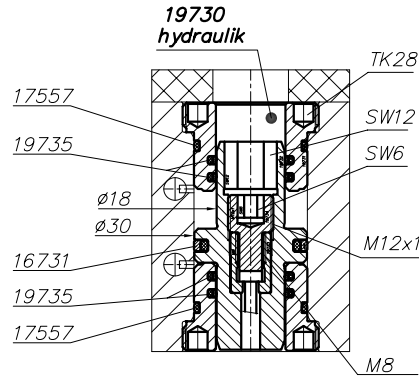
Allgemeine  
 Einbauhinweise  
 General  
 assembly notes

## 19730

Antrieb **hydraulisch**  
 in Aufspannplatte  
 für Düsen mit Nadel-Ø 3 mm  
 Einbauhinweise

## 19730

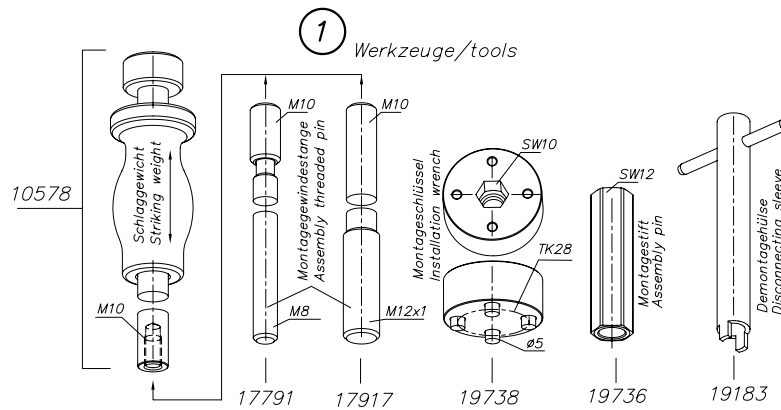
**Hydraulic** drive unit  
 in clamping plate  
 for nozzles with valve pin Ø 3 mm  
 Assembly notes



1

Werkzeuge/tools			
Set= 22780			
			17791
			17917
			19183
			19736
			19738

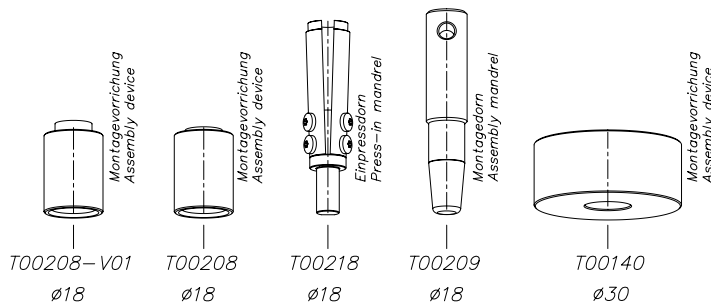
10578 nicht enthalten  
 not included



## 2 Werkzeuge für Dichtungswchsel Tools for seal replacement

3

Dichtungssatz Seal kit			
Set= 22690			
Ø30	1x	16731	
	2x	17557	
Ø18	4x	19735	



z292-59

## HPS III-NVE ▪ 230V

Nadelverschlussysteme mit externem Antrieb  
Valve gate systems with external drive unit

# EWIKON

**19760**

Antrieb **pneumatisch**  
in Aufspannplatte  
für Düsen mit Nadel-Ø 4 mm  
Einbauhinweise

**19760**

**Pneumatic** drive unit  
in clamping plate  
for nozzles with valve pin Ø 4 mm  
Assembly notes

Empfehlung:

Aufspannplatte (Zylinderplatte):

1.2311 vorvergütet auf 950-1100N mm<sup>2</sup>  
1.2085 vorvergütet auf 950-1100N mm<sup>2</sup>  
Kühlbohrungen vorsehen

- 1 Kanten der Nut abrunden R0.2,  
um den O-Ring nicht zu beschädigen
- 2 Scheibenfräser Ø 21,7 mm

Recommendation:

Clamping plate (cylinder plate):

1.2311 pretempered to 950-1100N mm<sup>2</sup>  
1.2085 pretempered to 950-1100N mm<sup>2</sup>  
Please provide for cooling bores

- 1 Round off groove edges R0.2  
in order not to damage the O-ring
- 2 Disc milling cutter Ø 21.7 mm



# HPS III-NVE ▪ 230V

Nadelverschlussysteme mit externem Antrieb  
 Valve gate systems with external drive unit



NVI  
 Nadelverschlussdüsen  
 Valve gate nozzles

NVE  
 Nadelverschlussdüsen  
 Valve gate nozzles

NVE  
 Antriebseinheiten  
 Drive units

NVE  
 Verteilersysteme  
 Manifold systems

NVE  
 Druckstücke und Zubehör  
 Pressure pads and  
 accessories

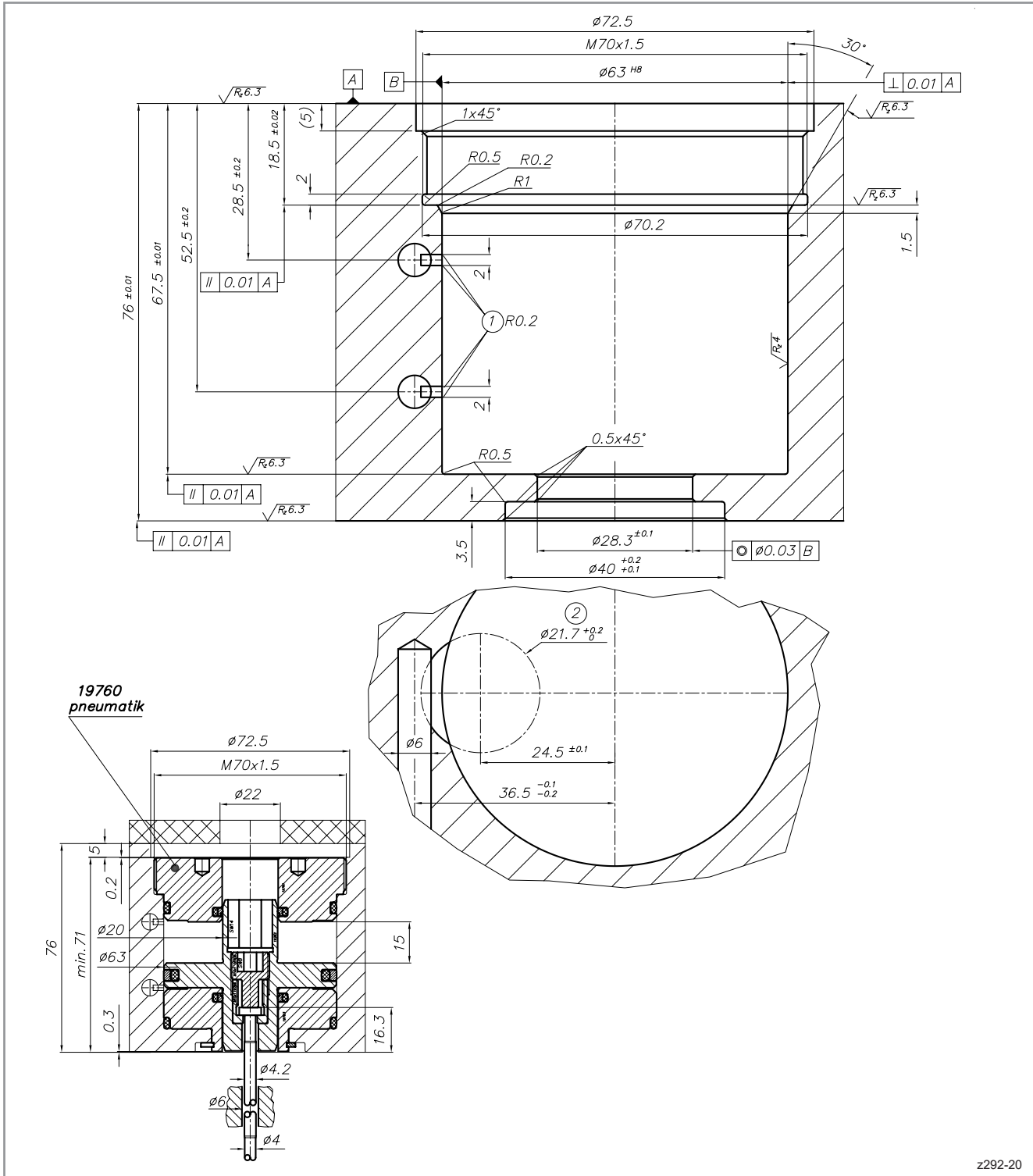
Allgemeine  
 Einbauhinweise  
 General  
 assembly notes

**19760**

Antrieb **pneumatisch**  
 in Aufspannplatte  
 für Düsen mit Nadel-Ø 4 mm  
 Einbauhinweise

**19760**

**Pneumatic** drive unit  
 in clamping plate  
 for nozzles with valve pin Ø 4 mm  
 Assembly notes



z292-20

## HPS III-NVE ▪ 230V

Nadelverschlussysteme mit externem Antrieb  
Valve gate systems with external drive unit

# EWIKON

### 19760

Antrieb **pneumatisch**  
in Aufspannplatte  
für Düsen mit Nadel-Ø 4 mm  
Einbauhinweise

- 1 Werkzeugsatz für Montage
- 2 Werkzeugsatz für Dichtungswechsel
- 3 Dichtungssatz

### 19760

**Pneumatic** drive unit  
in clamping plate  
for nozzles with valve pin Ø 4 mm  
Assembly notes

- 1 Tool kit for assembly
- 2 Tool kit for seal replacement
- 3 Seal kit

NVI

Nadelverschlussdüsen  
Valve gate nozzles

NVE

Nadelverschlussdüsen  
Valve gate nozzles

NVE

Antriebseinheiten  
Drive units

HPS III

NVE

Verteilssysteme  
Manifold systems

NVE

Druckstücke und Zubehör  
Pressure pads and  
accessories

Allgemeine

Einbauhinweise  
General  
assembly notes

**HPS III-NVE ▪ 230V**  
**Nadelverschlussysteme mit externem Antrieb**  
**Valve gate systems with external drive unit**

**EWIKON**

**NVI**  
 Nadelverschlussdüsen  
 Valve gate nozzles

**NVE**  
 Nadelverschlussdüsen  
 Valve gate nozzles

**NVE**  
**Antriebseinheiten**  
**Drive units**  
**HPS III**

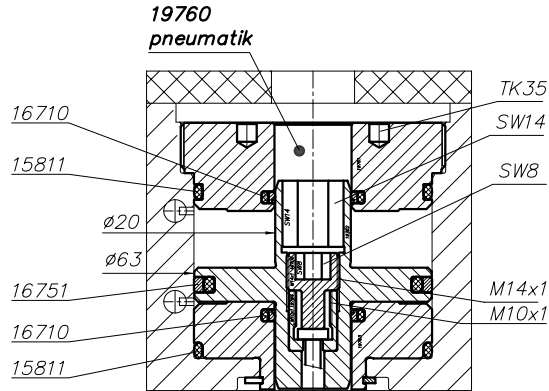
**NVE**  
 Verteilersysteme  
 Manifold systems

**NVE**  
 Druckstücke und Zubehör  
 Pressure pads and  
 accessories

Allgemeine  
 Einbauhinweise  
 General  
 assembly notes

**19760**  
**Antrieb pneumatisch**  
**in Aufspannplatte**  
**für Düsen mit Nadel-Ø 4 mm**  
**Einbauhinweise**

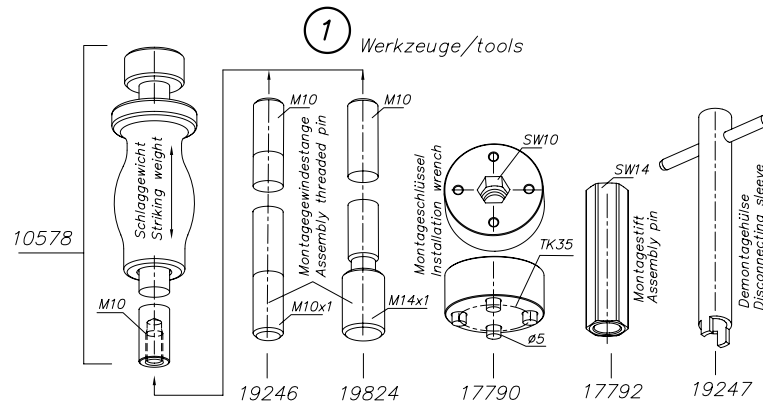
**19760**  
**Pneumatic drive unit**  
**in clamping plate**  
**for nozzles with valve pin Ø 4 mm**  
**Assembly notes**



**1**

Werkzeuge/tools	
Set= 22779	
	17790
	17792
	19246
	19247
	19824

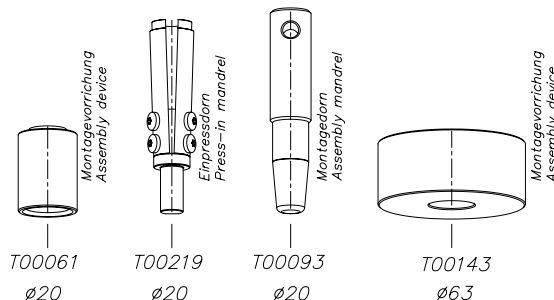
10578 nicht enthalten  
 not included



**2** Werkzeuge für Dichtungswechsel  
 Tools for seal replacement

**3**

Dichtungssatz			
Seal kit			
Set= 22692			
	2x	15811	
Ø20	2x	16710	
Ø6.3	1x	16751	



z292-62

# HPS III-NVE ▪ 230V

Nadelverschlussysteme mit externem Antrieb  
Valve gate systems with external drive unit



## 19770

Antrieb **hydraulisch**  
in Aufspannplatte  
für Düsen mit Nadel-Ø 4 mm  
Einbauhinweise

## 19770

**Hydraulic** drive unit  
in clamping plate  
for nozzles with valve pin Ø 4 mm  
Assembly notes

### Empfehlung:

#### Aufspannplatte (Zylinderplatte):

1.2311 vorvergütet auf 950-1100N mm<sup>2</sup>  
1.2085 vorvergütet auf 950-1100N mm<sup>2</sup>  
Kühlbohrungen vorsehen

- 1 Kanten der Nut abrunden R0.2,  
um den O-Ring nicht zu beschädigen
- 2 Scheibenfräser Ø 21,7 mm

### Recommendation:

#### Clamping plate (cylinder plate):

1.2311 pretempered to 950-1100N mm<sup>2</sup>  
1.2085 pretempered to 950-1100N mm<sup>2</sup>  
Please provide for cooling bores

- 1 Round off groove edges R0.2  
in order not to damage the O-ring
- 2 Disc milling cutter Ø 21.7 mm

# HPS III-NVE ▪ 230V

Nadelverschlussysteme mit externem Antrieb  
 Valve gate systems with external drive unit



NVI  
 Nadelverschlussdüsen  
 Valve gate nozzles

NVE  
 Nadelverschlussdüsen  
 Valve gate nozzles

NVE  
 Antriebseinheiten  
 Drive units

NVE  
 Verteilersysteme  
 Manifold systems

NVE  
 Druckstücke und Zubehör  
 Pressure pads and  
 accessories

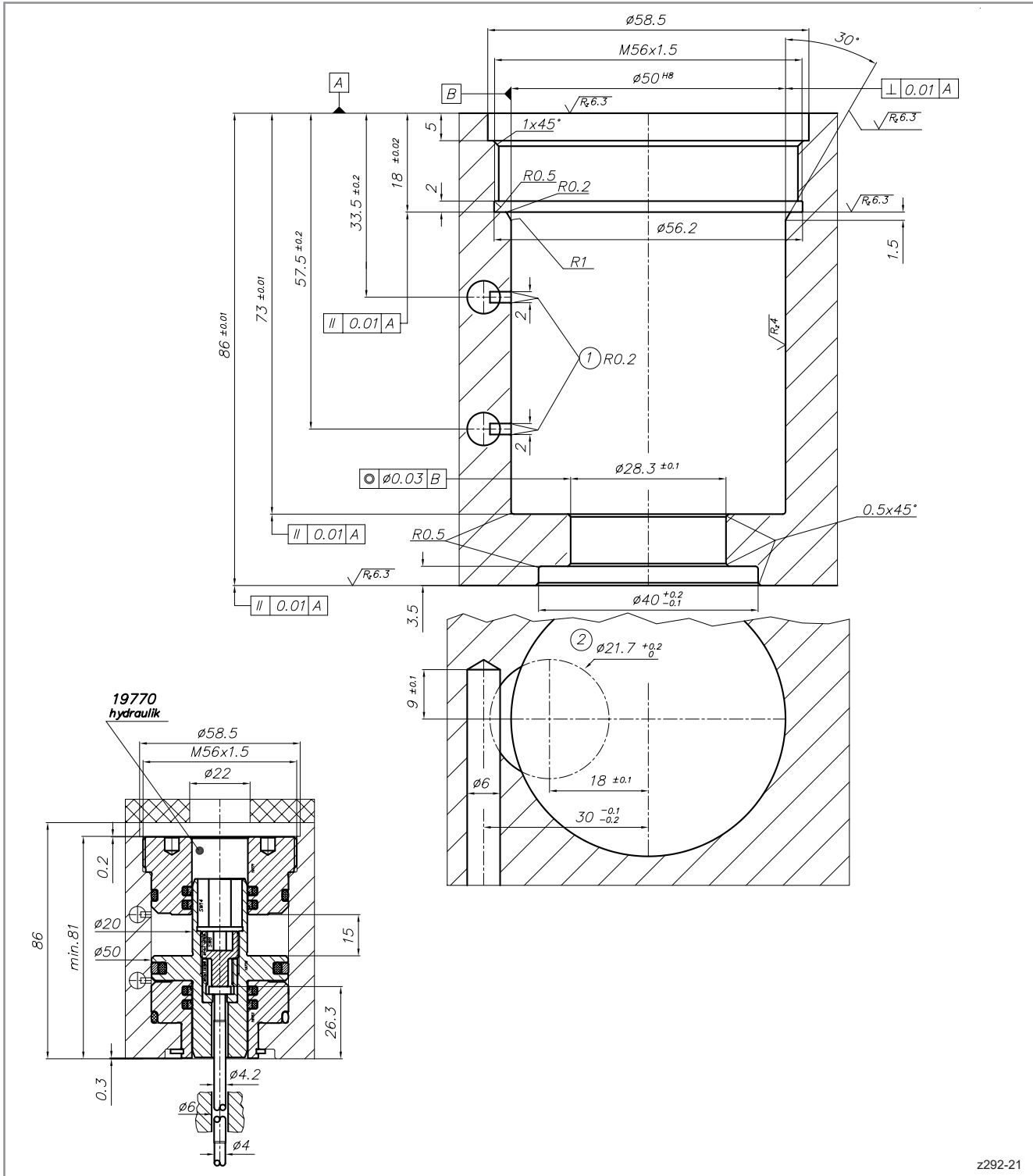
Allgemeine  
 Einbauhinweise  
 General  
 assembly notes

19770

Antrieb **hydraulisch**  
 in Aufspannplatte  
 für Düsen mit Nadel-Ø 4 mm  
 Einbauhinweise

19770

**Hydraulic** drive unit  
 in clamping plate  
 for nozzles with valve pin Ø 4 mm  
 Assembly notes



z292-21

## HPS III-NVE ▪ 230V

Nadelverschlussysteme mit externem Antrieb  
Valve gate systems with external drive unit

# EWIKON

### 19770

Antrieb **hydraulisch**  
in Aufspannplatte  
für Düsen mit Nadel-Ø 4 mm  
Einbauhinweise

- 1 Werkzeugsatz für Montage
- 2 Werkzeugsatz für Dichtungswechsel
- 3 Dichtungssatz

### 19770

**Hydraulic** drive unit  
in clamping plate  
for nozzles with valve pin Ø 4 mm  
Assembly notes

- 1 Tool kit for assembly
- 2 Tool kit for seal replacement
- 3 Seal kit

NVI

Nadelverschlussdüsen  
Valve gate nozzles

NVE

Nadelverschlussdüsen  
Valve gate nozzles

NVE

Antriebseinheiten  
Drive units

HPS III

NVE

Verteilssysteme  
Manifold systems

NVE

Druckstücke und Zubehör  
Pressure pads and  
accessories

Allgemeine

Einbauhinweise  
General  
assembly notes

# HPS III-NVE ▪ 230V

Nadelverschlussysteme mit externem Antrieb  
 Valve gate systems with external drive unit



NVI  
 Nadelverschlussdüsen  
 Valve gate nozzles

NVE  
 Nadelverschlussdüsen  
 Valve gate nozzles

NVE  
 Antriebseinheiten  
 Drive units

HPS III

NVE  
 Verteilersysteme  
 Manifold systems

NVE  
 Druckstücke und Zubehör  
 Pressure pads and  
 accessories

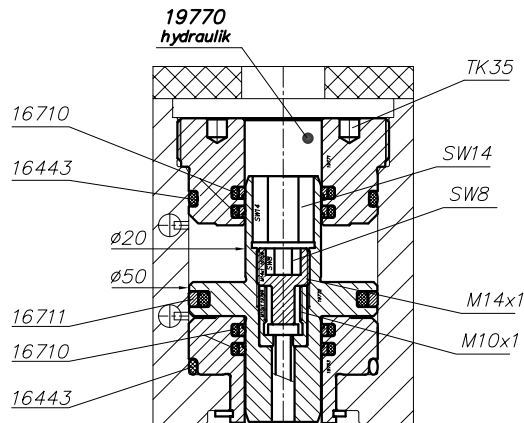
Allgemeine  
 Einbauhinweise  
 General  
 assembly notes

19770

Antrieb **hydraulisch**  
 in Aufspannplatte  
 für Düsen mit Nadel-Ø 4 mm  
 Einbauhinweise

19770

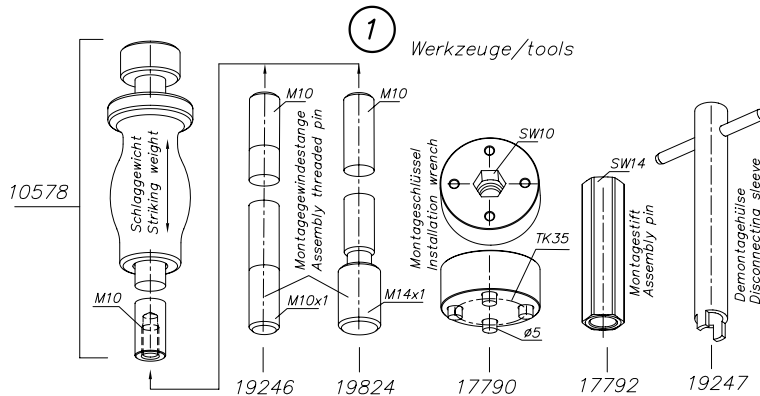
**Hydraulic** drive unit  
 in clamping plate  
 for nozzles with valve pin Ø 4 mm  
 Assembly notes



1

Werkzeuge/tools	
Set= 22779	
	17790
	17792
	19246
	19247
	19824

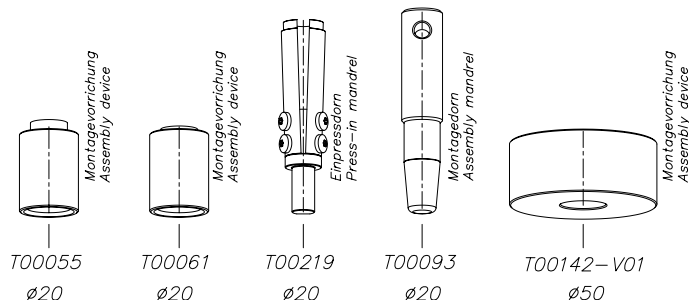
10578 nicht enthalten  
 not included



2 Werkzeuge für Dichtungswechsel  
 Tools for seal replacement

3

Dichtungssatz Seal kit			
Set= 22693		2x	16443
	Ø20	4x	16710
	Ø50	1x	16711



z292-63

## HPS III-NVE ▪ 230V

Nadelverschlussysteme mit externem Antrieb  
Valve gate systems with external drive unit

# EWIKON

**19756**

Antrieb **pneumatisch**  
auf dem Verteiler (mitgeschleppt)  
für Düsen mit Nadel-Ø 1,5 mm  
Einbauhinweise

**19756**

**Pneumatic** drive unit  
placed on manifold (coupled)  
for nozzles with valve pin Ø 1.5 mm  
Assembly notes

für Massenkunststoffe / Polyolefine bei  
Verarbeitungstemperaturen < 250°C

for bulk plastics / polyolefins at  
processing temperatures < 250°C

- 1 N.00444, 2 x L-Steckverschraubung inklusive
- 2 17484 Kunststoffschlauch  
(bitte separat bestellen)
- 3 19737 Druckstück  
(bitte separat bestellen)
- 4 inkl. 1 x Verdrehsicherung  
des Antriebs
- 5 Kontur gerader Verteiler  
(Maße siehe Übersicht)

- 1 N.00444, 2 x L-Connection included
- 2 17484 Air hose  
(please order separately)
- 3 19737 Pressure pad  
(please order separately)
- 4 1 x Lock against rotation  
for drive unit included
- 5 Contour of straight manifold  
(for dimensions please see overview)



# HPS III-NVE ▪ 230V

Nadelverschlussysteme mit externem Antrieb  
 Valve gate systems with external drive unit



NVI  
 Nadelverschlussdüsen  
 Valve gate nozzles

NVE  
 Nadelverschlussdüsen  
 Valve gate nozzles

NVE  
 Antriebseinheiten  
 Drive units

NVE  
 Verteilersysteme  
 Manifold systems

NVE  
 Druckstücke und Zubehör  
 Pressure pads and  
 accessories

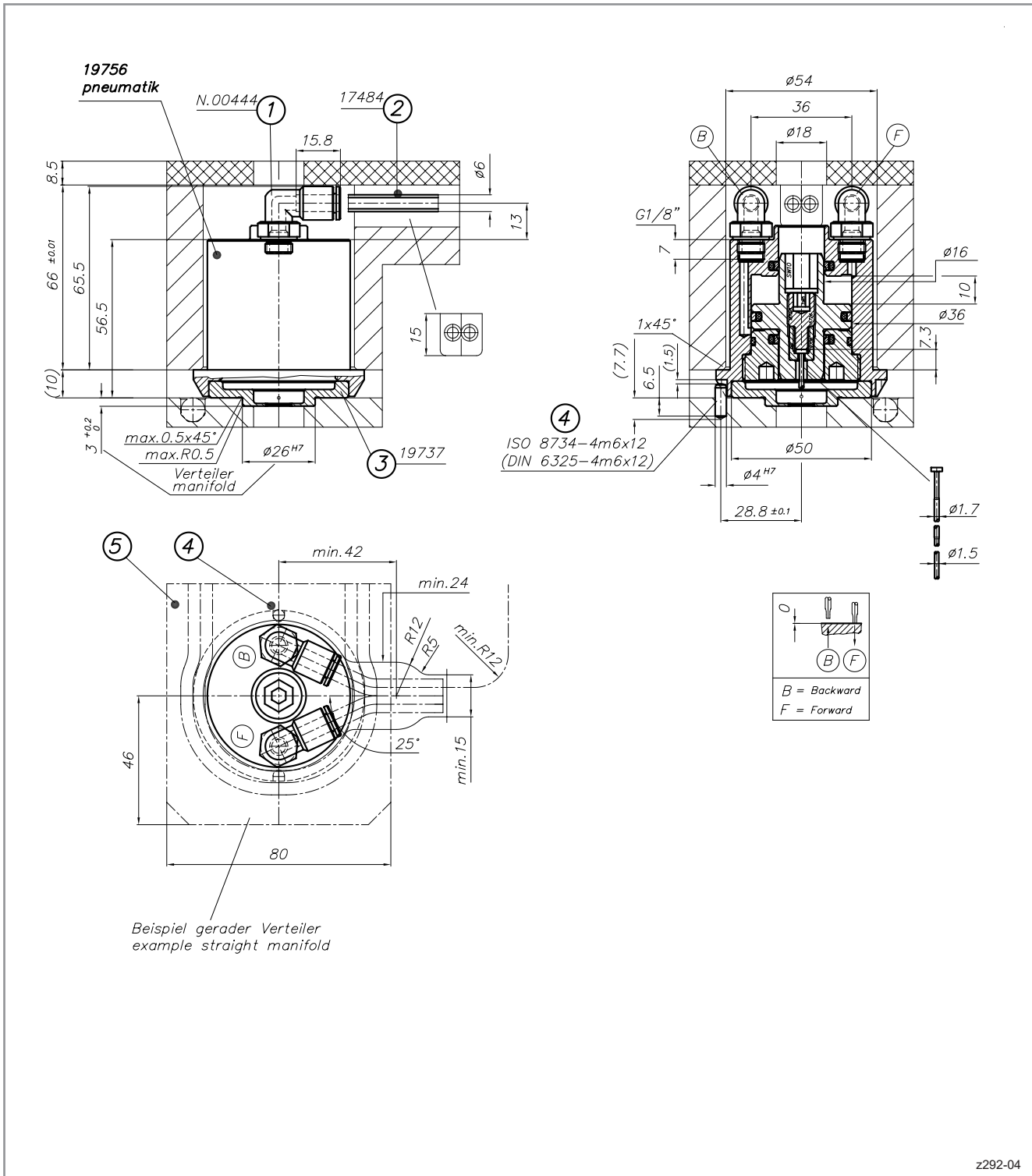
Allgemeine  
 Einbauhinweise  
 General  
 assembly notes

**19756**

Antrieb **pneumatisch**  
 auf dem Verteiler (mitgeschleppt)  
 für Düsen mit Nadel-Ø 1,5 mm  
 Einbauhinweise

**19756**

**Pneumatic** drive unit  
 placed on manifold (coupled)  
 for nozzles with valve pin Ø 1.5 mm  
 Assembly notes



## HPS III-NVE ▪ 230V

Nadelverschlussysteme mit externem Antrieb  
Valve gate systems with external drive unit

# EWIKON

**19756**

Antrieb **pneumatisch**  
auf dem Verteiler (mitgeschleppt)  
für Düsen mit Nadel-Ø 1,5 mm  
Einbauhinweise

**19756**

**Pneumatic** drive unit  
placed on manifold (coupled)  
for nozzles with valve pin Ø 1.5 mm  
Assembly notes

für Massenkunststoffe / Polyolefine bei  
Verarbeitungstemperaturen < 250°C

for bulk plastics / polyolefins at  
processing temperatures < 250°C

- 1 Werkzeugsatz für Montage
- 2 Werkzeugsatz für Dichtungswechsel
- 3 Dichtungssatz

- 1 Tool kit for assembly
- 2 Tool kit for seal replacement
- 3 Seal kit

NVI

Nadelverschlussdüsen  
Valve gate nozzles

NVE

Nadelverschlussdüsen  
Valve gate nozzles

NVE

Antriebseinheiten  
Drive units

HPS III

NVE

Verteilersysteme  
Manifold systems

NVE

Druckstücke und Zubehör  
Pressure pads and  
accessories

Allgemeine

Einbauhinweise  
General  
assembly notes

**HPS III-NVE ▪ 230V**  
**Nadelverschlussysteme mit externem Antrieb**  
**Valve gate systems with external drive unit**



**NVI**  
 Nadelverschlussdüsen  
 Valve gate nozzles

**NVE**  
 Nadelverschlussdüsen  
 Valve gate nozzles

**NVE**  
**Antriebseinheiten**  
**Drive units**

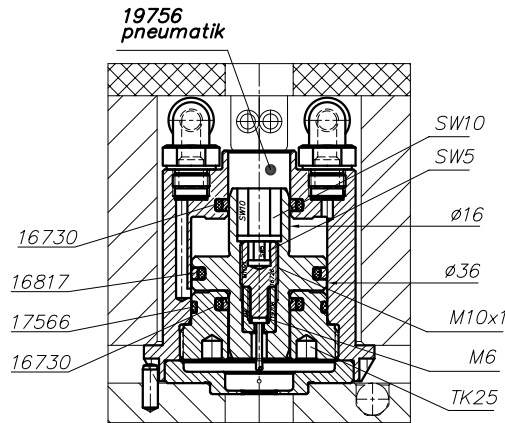
**NVE**  
 Verteilersysteme  
 Manifold systems

**NVE**  
 Druckstücke und Zubehör  
 Pressure pads and  
 accessories

Allgemeine  
 Einbauhinweise  
 General  
 assembly notes

**19756**  
**Antrieb pneumatisch**  
**auf dem Verteiler (mitgeschleppt)**  
**für Düsen mit Nadel-Ø 1,5 mm**  
**Einbauhinweise**

**19756**  
**Pneumatic drive unit**  
**placed on manifold (coupled)**  
**for nozzles with valve pin Ø 1.5 mm**  
**Assembly notes**

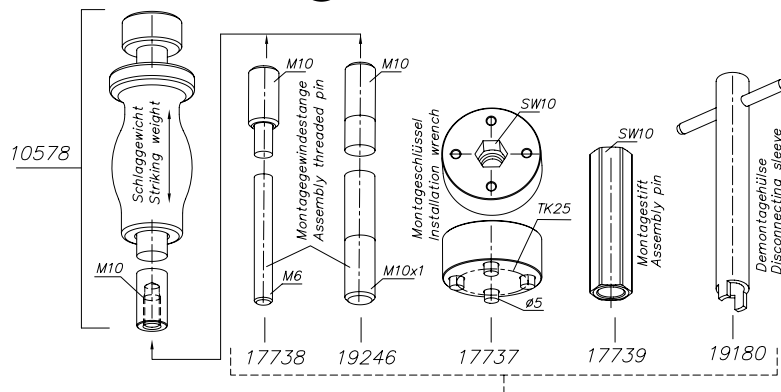


**1** Werkzeuge/tools

**1**

Werkzeuge/tools			
Set= 22777			
	17737		
	17738		
	17739		
	19180		
	19246		

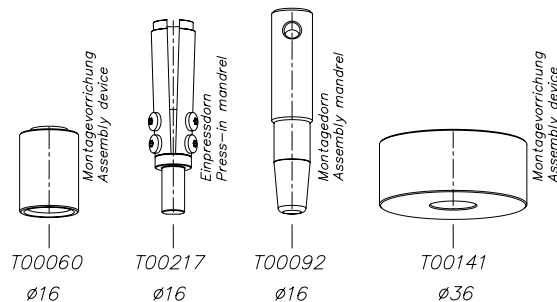
10578 nicht enthalten  
not included



**2** Werkzeuge für Dichtungswechsel  
 Tools for seal replacement

**3**

Dichtungssatz			
Seal kit			
Set= 22687	Ø16	2x	16730
	Ø36	1x	16817
		1x	17566



z292-53

## HPS III-NVE ▪ 230V

Nadelverschlussysteme mit externem Antrieb  
Valve gate systems with external drive unit

# EWIKON

### 19757

Antrieb **pneumatisch**  
auf dem Verteiler (mitgeschleppt)  
für Düsen mit Nadel-Ø 2 mm  
Einbauhinweise

### 19757

**Pneumatic** drive unit  
placed on manifold (coupled)  
for nozzles with valve pin Ø 2 mm  
Assembly notes

für Massenkunststoffe / Polyolefine bei  
Verarbeitungstemperaturen < 250°C

for bulk plastics / polyolefins at  
processing temperatures < 250°C

- 1 N.00444, 2 x L-Steckverschraubung inklusive
- 2 17484 Kunststoffschlauch  
(bitte separat bestellen)
- 3 19737 Druckstück  
(bitte separat bestellen)
- 4 inkl. 1 x Verdrehsicherung  
des Antriebs
- 5 Kontur gerader Verteiler  
(Maße siehe Übersicht)

- 1 N.00444, 2 x L-Connection included
- 2 17484 Air hose  
(please order separately)
- 3 19737 Pressure pad  
(please order separately)
- 4 1 x Lock against rotation  
for drive unit included
- 5 Contour of straight manifold  
(for dimensions please see overview)

# HPS III-NVE ▪ 230V

Nadelverschlussysteme mit externem Antrieb  
 Valve gate systems with external drive unit



NVI  
 Nadelverschlussdüsen  
 Valve gate nozzles

NVE  
 Nadelverschlussdüsen  
 Valve gate nozzles

NVE  
 Antriebseinheiten  
 Drive units

NVE  
 Verteilersysteme  
 Manifold systems

NVE  
 Druckstücke und Zubehör  
 Pressure pads and  
 accessories

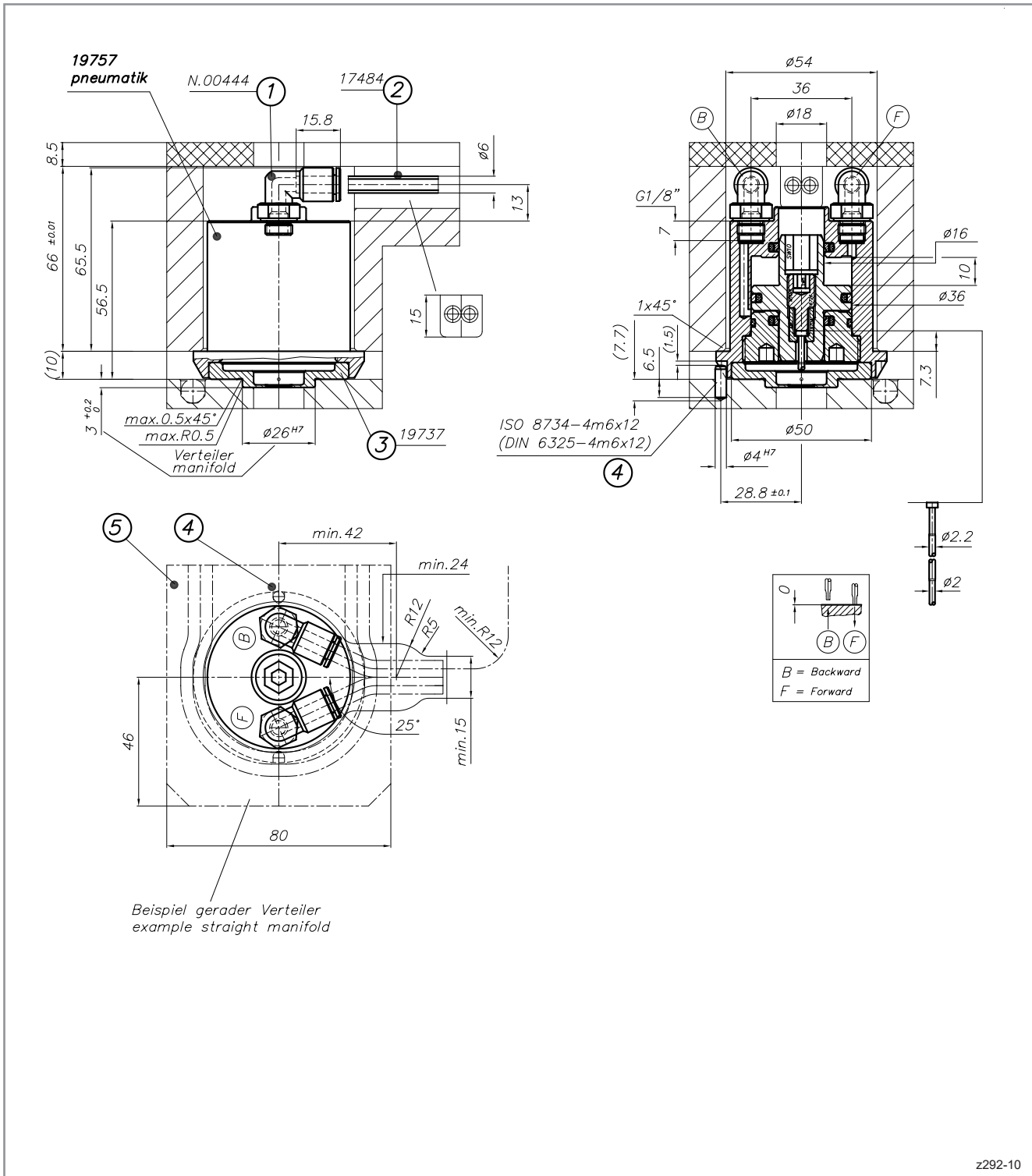
Allgemeine  
 Einbauhinweise  
 General  
 assembly notes

## 19757

Antrieb **pneumatisch**  
 auf dem Verteiler (mitgeschleppt)  
 für Düsen mit Nadel-Ø 2 mm  
 Einbauhinweise

## 19757

**Pneumatic** drive unit  
 placed on manifold (coupled)  
 for nozzles with valve pin Ø 2 mm  
 Assembly notes



## HPS III-NVE ▪ 230V

Nadelverschlussysteme mit externem Antrieb  
Valve gate systems with external drive unit

# EWIKON

**19757**

Antrieb **pneumatisch**  
auf dem Verteiler (mitgeschleppt)  
für Düsen mit Nadel-Ø 2 mm  
Einbauhinweise

**19757**

**Pneumatic** drive unit  
placed on manifold (coupled)  
for nozzles with valve pin Ø 2 mm  
Assembly notes

für Massenkunststoffe / Polyolefine bei  
Verarbeitungstemperaturen < 250°C

for bulk plastics / polyolefins at  
processing temperatures < 250°C

- 1 Werkzeugsatz für Montage
- 2 Werkzeugsatz für Dichtungswechsel
- 3 Dichtungssatz

- 1 Tool kit for assembly
- 2 Tool kit for seal replacement
- 3 Seal kit

NVI

Nadelverschlussdüsen  
Valve gate nozzles

NVE

Nadelverschlussdüsen  
Valve gate nozzles

NVE

Antriebseinheiten  
Drive units

HPS III

NVE

Verteilungssysteme  
Manifold systems

NVE

Druckstücke und Zubehör  
Pressure pads and  
accessories

Allgemeine

Einbauhinweise  
General  
assembly notes

**HPS III-NVE ▪ 230V**  
**Nadelverschlussysteme mit externem Antrieb**  
**Valve gate systems with external drive unit**

**EWIKON**

**NVI**  
 Nadelverschlussdüsen  
 Valve gate nozzles

**NVE**  
 Nadelverschlussdüsen  
 Valve gate nozzles

**NVE**  
 Antriebseinheiten  
 Drive units

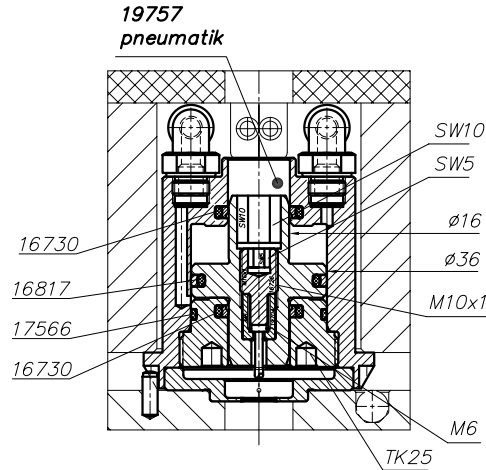
**NVE**  
 Verteilersysteme  
 Manifold systems

**NVE**  
 Druckstücke und Zubehör  
 Pressure pads and  
 accessories

**Allgemeine**  
**Einbauhinweise**  
**General**  
**assembly notes**

**19757**  
**Antrieb pneumatisch**  
**auf dem Verteiler (mitgeschleppt)**  
**für Düsen mit Nadel-Ø 2 mm**  
**Einbauhinweise**

**19757**  
**Pneumatic drive unit**  
**placed on manifold (coupled)**  
**for nozzles with valve pin Ø 2 mm**  
**Assembly notes**

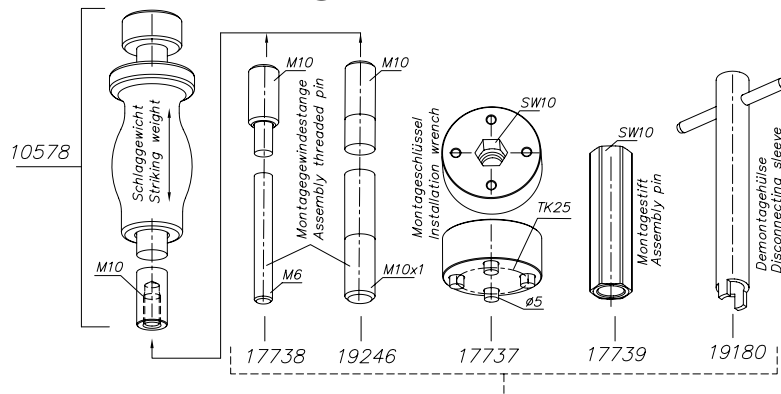


**1** Werkzeuge/tools

**1**

Werkzeuge/tools	
Set= 22777	
	17737
	17738
	17739
	19180
	19246

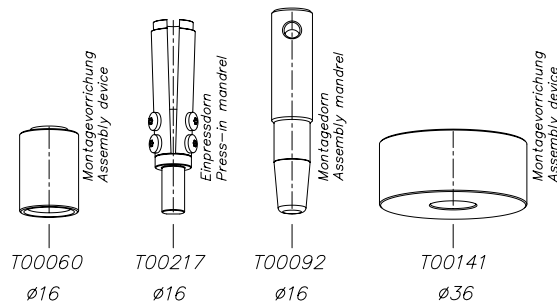
10578 nicht enthalten  
 not included



**2** Werkzeuge für Dichtungswechsel  
 Tools for seal replacement

**3**

Dichtungssatz Seal kit			
Set= 22687	Ø16	2x	16730
	Ø36	1x	16817
		1x	17566



z292-57

# HPS III-NVE ▪ 230V

Nadelverschlussysteme mit externem Antrieb  
Valve gate systems with external drive unit

# EWIKON

**19758**

Antrieb **pneumatisch**  
auf dem Verteiler (mitgeschleppt)  
für Düsen mit Nadel-Ø 3 mm  
Einbauhinweise

**19758**

**Pneumatic** drive unit  
placed on manifold (coupled)  
for nozzles with valve pin Ø 3 mm  
Assembly notes

für Massenkunststoffe / Polyolefine bei  
Verarbeitungstemperaturen < 250°C

for bulk plastics / polyolefins at  
processing temperatures < 250°C

- 1 N.00444, 2 x L-Steckverschraubung inklusive
- 2 17484 Kunststoffschlauch  
(bitte separat bestellen)
- 3 17906 Druckstück  
(bitte separat bestellen)
- 4 inkl. 1 x Verdrehsicherung  
des Antriebs
- 5 Kontur gerader Verteiler  
(Maße siehe Übersicht)

- 1 N.00444, 2 x L-Connection included
- 2 17484 Air hose  
(please order separately)
- 3 17906 Pressure pad  
(please order separately)
- 4 1 x Lock against rotation  
for drive unit included
- 5 Contour of straight manifold  
(for dimensions please see overview)



# HPS III-NVE ▪ 230V

Nadelverschlussysteme mit externem Antrieb  
 Valve gate systems with external drive unit



NVI  
 Nadelverschlussdüsen  
 Valve gate nozzles

NVE  
 Nadelverschlussdüsen  
 Valve gate nozzles

NVE  
 Antriebseinheiten  
 Drive units

NVE  
 Verteilersysteme  
 Manifold systems

NVE  
 Druckstücke und Zubehör  
 Pressure pads and  
 accessories

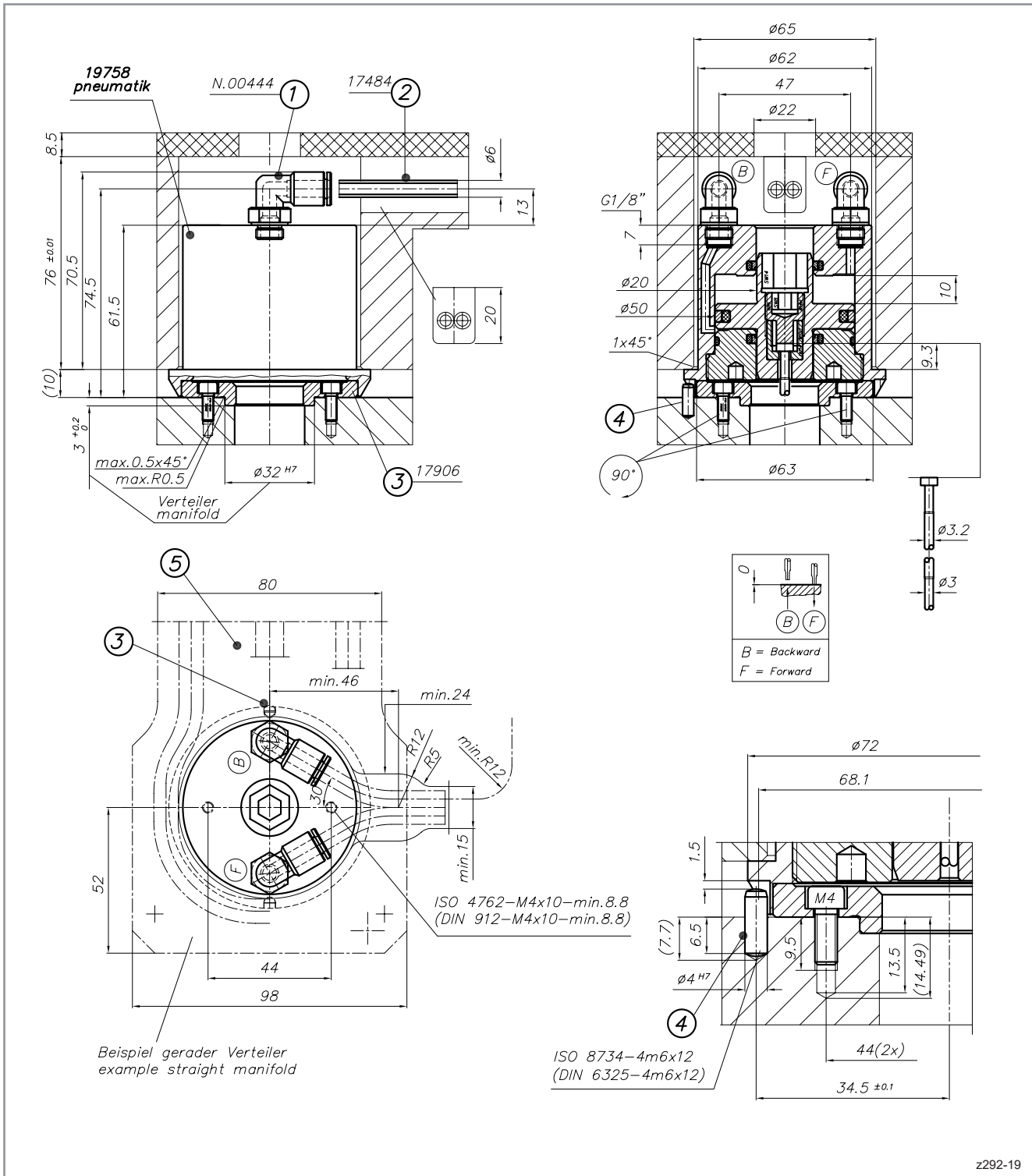
Allgemeine  
 Einbauhinweise  
 General  
 assembly notes

19758

Antrieb **pneumatisch**  
 auf dem Verteiler (mitgeschleppt)  
 für Düsen mit Nadel-Ø 3 mm  
 Einbauhinweise

19758

**Pneumatic** drive unit  
 placed on manifold (coupled)  
 for nozzles with valve pin Ø 3 mm  
 Assembly notes



z292-19

## HPS III-NVE ▪ 230V

Nadelverschlussysteme mit externem Antrieb  
Valve gate systems with external drive unit

# EWIKON

**19758**

Antrieb **pneumatisch**  
auf dem Verteiler (mitgeschleppt)  
für Düsen mit Nadel-Ø 3 mm  
Einbauhinweise

**19758**

**Pneumatic** drive unit  
placed on manifold (coupled)  
for nozzles with valve pin Ø 3 mm  
Assembly notes

für Massenkunststoffe / Polyolefine bei  
Verarbeitungstemperaturen < 250°C

for bulk plastics / polyolefins at  
processing temperatures < 250°C

- 1 Werkzeugsatz für Montage
- 2 Werkzeugsatz für Dichtungswechsel
- 3 Dichtungssatz

- 1 Tool kit for assembly
- 2 Tool kit for seal replacement
- 3 Seal kit

NVI

Nadelverschlussdüsen  
Valve gate nozzles

NVE

Nadelverschlussdüsen  
Valve gate nozzles

NVE

Antriebseinheiten  
Drive units

HPS III

NVE

Verteilersysteme  
Manifold systems

NVE

Druckstücke und Zubehör  
Pressure pads and  
accessories

Allgemeine

Einbauhinweise  
General  
assembly notes

# HPS III-NVE ▪ 230V

Nadelverschlussysteme mit externem Antrieb  
 Valve gate systems with external drive unit



NVI  
 Nadelverschlussdüsen  
 Valve gate nozzles

NVE  
 Nadelverschlussdüsen  
 Valve gate nozzles

NVE  
 Antriebseinheiten  
 Drive units  
**HPS III**

NVE  
 Verteilersysteme  
 Manifold systems

NVE  
 Druckstücke und Zubehör  
 Pressure pads and  
 accessories

Allgemeine  
 Einbauhinweise  
 General  
 assembly notes

**19758**

Antrieb **pneumatisch**  
 auf dem Verteiler (mitgeschleppt)  
 für Düsen mit Nadel-Ø 3 mm  
 Einbauhinweise

**19758**

**Pneumatic** drive unit  
 placed on manifold (coupled)  
 for nozzles with valve pin Ø 3 mm  
 Assembly notes

**19758 pneumatik**

16710, SW14, SW8, M14x1, M10x1, TK35, Ø20, Ø50, 16711, 16003, 16710

**1** Werkzeuge/tools

Werkzeuge/tools	
Set= 22779	
17790	
17792	
19246	
19247	
19824	

10578 nicht enthalten  
 not included

10578 Schlaggewicht  
 Striking weight

M10 Montagegewindestange  
 Assembly threaded pin

M10x1 Montagegewindestange  
 Assembly threaded pin

M14x1 Montagegewindestange  
 Assembly threaded pin

SW10 Montage Schlüssel  
 Installation wrench

TK35 Montagestift  
 Assembly pin

SW14 Montagestift  
 Assembly pin

19246, 19824, 17790, 17792, 19247

Demontagehülse  
 Disconnecting sleeve

**2** Werkzeuge für Dichtungswechsel  
 Tools for seal replacement

**3** Dichtungssatz  
 Seal kit

Dichtungssatz	
Set= 22691	
Ø20	1x 16003
Ø20	2x 16710
Ø50	1x 16711

T00061 Montagevorrichtung  
 Assembly device

T00219 Empressdorn  
 Press-in mandrel

T00093 Montagehorn  
 Assembly mandrel

T00142-V01 Montagevorrichtung  
 Assembly device

Ø20, Ø20, Ø20, Ø50

z292-61

# HPS III-NVE ▪ 230V

Nadelverschlussysteme mit externem Antrieb  
Valve gate systems with external drive unit

# EWIKON

**19759**

Antrieb **pneumatisch**  
auf dem Verteiler (mitgeschleppt)  
für Düsen mit Nadel-Ø 4 mm  
Einbauhinweise

**19759**

**Pneumatic** drive unit  
placed on manifold (coupled)  
for nozzles with valve pin Ø 4 mm  
Assembly notes

für Massenkunststoffe / Polyolefine bei  
Verarbeitungstemperaturen < 250°C

for bulk plastics / polyolefins at  
processing temperatures < 250°C

- 1 N.00452, 2 x L-Steckverschraubung inklusive
- 2 17450 Kunststoffschlauch  
(bitte separat bestellen)
- 3 17908 Druckstück  
(bitte separat bestellen)
- 4 inkl. 1 x Verdrehsicherung  
des Antriebs
- 5 Kontur gerader Verteiler  
(Maße siehe Übersicht)

- 1 N.00452, 2 x L-Connection included
- 2 17450 Air hose  
(please order separately)
- 3 17908 Pressure pad  
(please order separately)
- 4 1 x Lock against rotation  
for drive unit included
- 5 Contour of straight manifold  
(for dimensions please see overview)

# HPS III-NVE ▪ 230V

Nadelverschlussysteme mit externem Antrieb  
 Valve gate systems with external drive unit



NVI  
 Nadelverschlussdüsen  
 Valve gate nozzles

NVE  
 Nadelverschlussdüsen  
 Valve gate nozzles

NVE  
 Antriebseinheiten  
 Drive units

NVE  
 Verteilersysteme  
 Manifold systems

NVE  
 Druckstücke und Zubehör  
 Pressure pads and  
 accessories

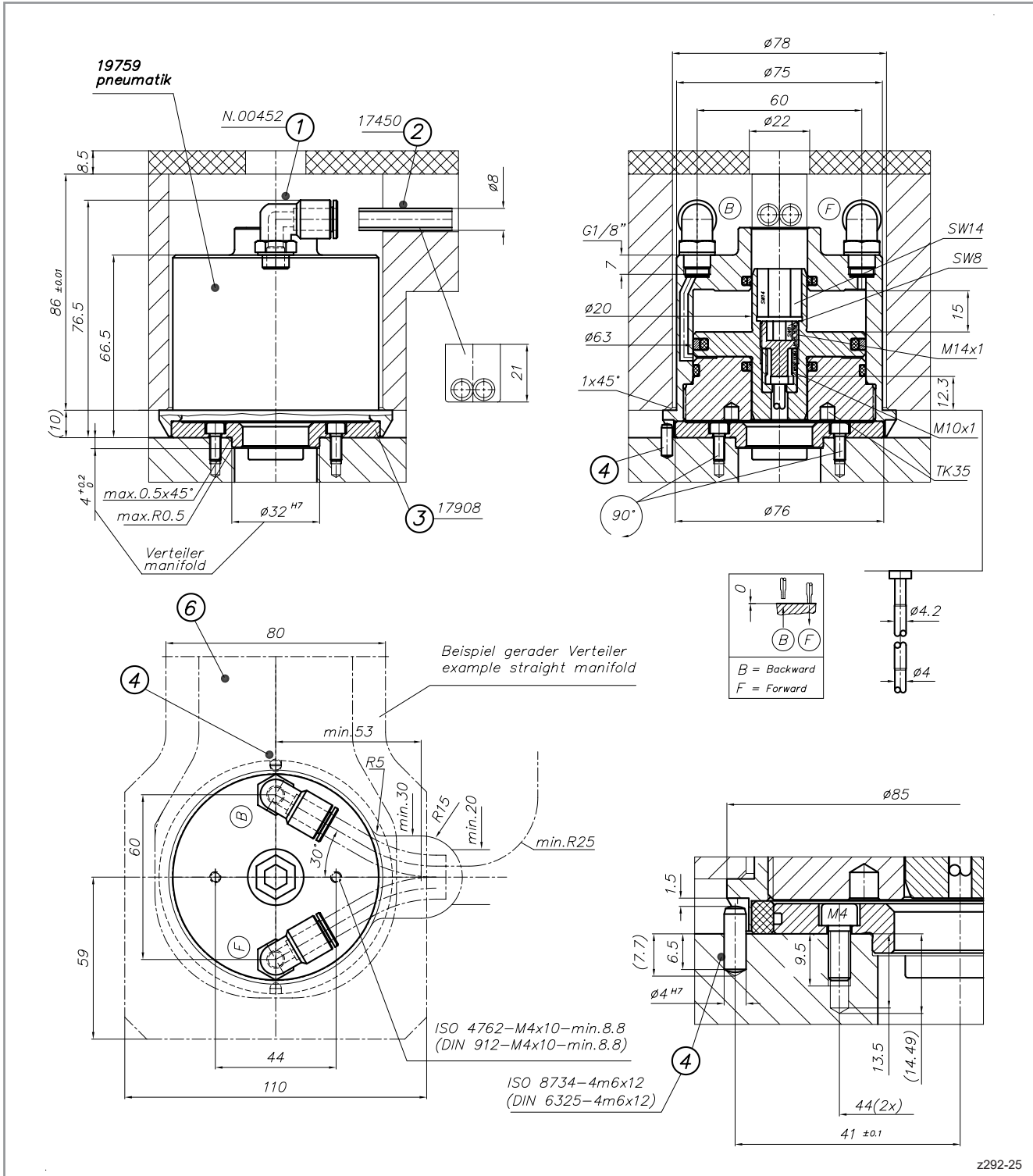
Allgemeine  
 Einbauhinweise  
 General  
 assembly notes

19759

Antrieb **pneumatisch**  
 auf dem Verteiler (mitgeschleppt)  
 für Düsen mit Nadel-Ø 4 mm  
 Einbauhinweise

19759

**Pneumatic** drive unit  
 placed on manifold (coupled)  
 for nozzles with valve pin Ø 4 mm  
 Assembly notes



## HPS III-NVE ▪ 230V

Nadelverschlussysteme mit externem Antrieb  
Valve gate systems with external drive unit

# EWIKON

**19759**

Antrieb **pneumatisch**  
auf dem Verteiler (mitgeschleppt)  
für Düsen mit Nadel-Ø 4 mm  
Einbauhinweise

**19759**

**Pneumatic** drive unit  
placed on manifold (coupled)  
for nozzles with valve pin Ø 4 mm  
Assembly notes

für Massenkunststoffe / Polyolefine bei  
Verarbeitungstemperaturen < 250°C

for bulk plastics / polyolefins at  
processing temperatures < 250°C

- 1 Werkzeugsatz für Montage
- 2 Werkzeugsatz für Dichtungswechsel
- 3 Dichtungssatz

- 1 Tool kit for assembly
- 2 Tool kit for seal replacement
- 3 Seal kit

NVI

Nadelverschlussdüsen  
Valve gate nozzles

NVE

Nadelverschlussdüsen  
Valve gate nozzles

NVE

Antriebsseinheiten  
Drive units

HPS III

NVE

Verteilersysteme  
Manifold systems

NVE

Druckstücke und Zubehör  
Pressure pads and  
accessories

Allgemeine

Einbauhinweise  
General  
assembly notes

# HPS III-NVE ▪ 230V

Nadelverschlussysteme mit externem Antrieb  
Valve gate systems with external drive unit

# EWIKON

NVI  
Nadelverschlussdüsen  
Valve gate nozzles

NVE  
Nadelverschlussdüsen  
Valve gate nozzles

NVE  
Antriebseinheiten  
Drive units

NVE  
Verteilersysteme  
Manifold systems

NVE  
Druckstücke und Zubehör  
Pressure pads and  
accessories

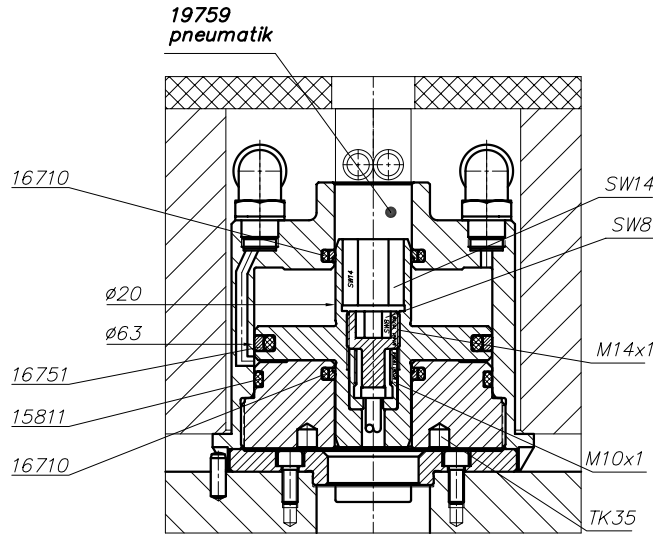
Allgemeine  
Einbauhinweise  
General  
assembly notes

**19759**

Antrieb **pneumatisch**  
auf dem Verteiler (mitgeschleppt)  
für Düsen mit Nadel-Ø 4 mm  
Einbauhinweise

**19759**

**Pneumatic** drive unit  
placed on manifold (coupled)  
for nozzles with valve pin Ø 4 mm  
Assembly notes



**1** Werkzeuge/tools

Werkzeuge/tools	
Set= 22779	
17790	
17792	
19246	
19247	
19824	

10578 nicht enthalten  
not included

**2** Werkzeuge für Dichtungswechsel  
Tools for seal replacement

**3**

Dichtungssatz Seal kit			
Set= 22694			
	1x	15811	
Ø20	2x	16710	
Ø6.3	1x	16751	

z292-65

# HPS III-NVE ▪ 230V

Nadelverschlussysteme mit externem Antrieb  
Valve gate systems with external drive unit

# EWIKON

## 19765

Antrieb **pneumatisch**  
auf dem Verteiler (mitgeschleppt)  
für Düsen mit Nadel-Ø 1,5 mm  
Einbauhinweise

für Verarbeitungstemperaturen  $\geq 250^{\circ}\text{C}$

## 19765

**Pneumatic** drive unit  
placed on manifold (coupled)  
for nozzles with valve pin  $\varnothing 1.5$  mm  
Assembly notes

for processing temperatures  $\geq 250^{\circ}\text{C}$

- 1 19119  
2 x Winkelschwenkverschraubung inkl.
- 2 19718 Druckstück mit Keramikring  
(bitte separat bestellen)
- 3 inkl. 1 x Verdrehsicherung  
des Antriebs
- 4 19126 Anschluss  $0^{\circ}$   
(bitte separat bestellen)  
alternativ:  
N.00501 Anschluss  $45^{\circ}$  oder  
19127 Anschluss  $90^{\circ}$   
(siehe Kapitel "Zubehör")
- 5 N.00576 Hochdruckschlauch  
(bitte separat bestellen,  
siehe Kapitel "Zubehör")
- 6 Kontur gerader Verteiler (Beispiel)
- 7 Beispiel:  
minimale Ausfräsung für Anschluss  $0^{\circ}$   
(Pos. 4)

- 1 19119  
2 x Pivoting threaded pipe angle included
- 2 19718 Pressure pad with ceramic ring  
(please order separately)
- 3 1 x Lock against rotation  
for drive unit included
- 4 19126 Connector  $0^{\circ}$   
(please order separately)  
alternatively:  
N.00501 Connector  $45^{\circ}$  or  
19127 Connector  $90^{\circ}$   
(please see chapter "Accessories")
- 5 N.00576 High-pressure hose  
(please order separately,  
see chapter "Accessories")
- 6 Contour of straight manifold (example)
- 7 Beispiel:  
Minimum recess for connector  $0^{\circ}$   
(pos. 4)



# HPS III-NVE ▪ 230V

Nadelverschlussysteme mit externem Antrieb  
 Valve gate systems with external drive unit



NVI  
 Nadelverschlussdüsen  
 Valve gate nozzles

NVE  
 Nadelverschlussdüsen  
 Valve gate nozzles

NVE  
 Antriebseinheiten  
 Drive units

NVE  
 Verteilersysteme  
 Manifold systems

NVE  
 Druckstücke und Zubehör  
 Pressure pads and  
 accessories

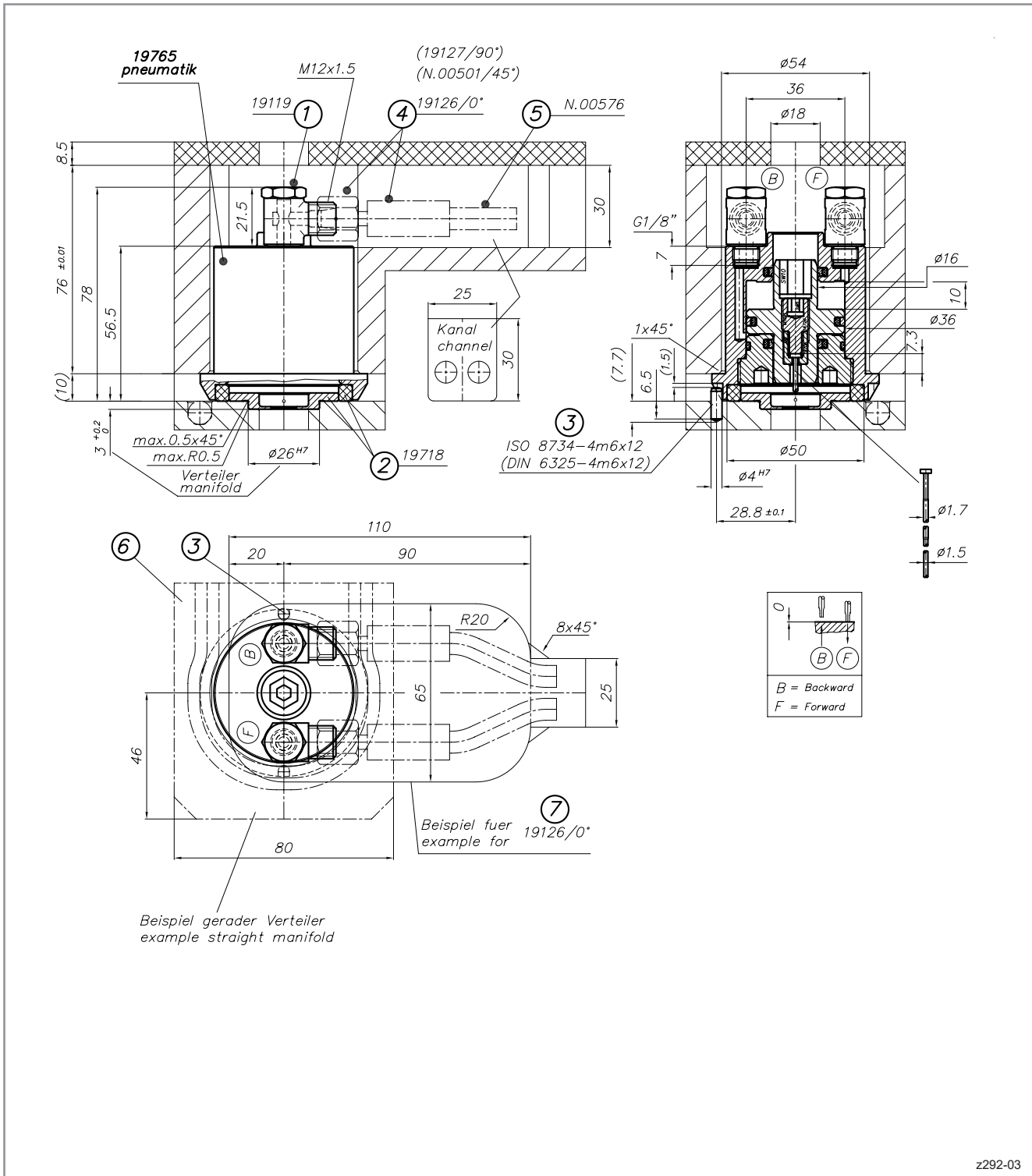
Allgemeine  
 Einbauhinweise  
 General  
 assembly notes

## 19765

Antrieb **pneumatisch**  
 auf dem Verteiler (mitgeschleppt)  
 für Düsen mit Nadel-Ø 1,5 mm  
 Einbauhinweise

## 19765

**Pneumatic** drive unit  
 placed on manifold (coupled)  
 for nozzles with valve pin Ø 1.5 mm  
 Assembly notes



## HPS III-NVE ▪ 230V

Nadelverschlussysteme mit externem Antrieb  
Valve gate systems with external drive unit

# EWIKON

**19765**

Antrieb **pneumatisch**  
auf dem Verteiler (mitgeschleppt)  
für Düsen mit Nadel-Ø 1,5 mm  
Einbauhinweise

für Verarbeitungstemperaturen  $\geq 250^{\circ}\text{C}$

- 1 Werkzeugsatz für Montage
- 2 Werkzeugsatz für Dichtungswechsel
- 3 Dichtungssatz

**19765**

**Pneumatic** drive unit  
placed on manifold (coupled)  
for nozzles with valve pin  $\varnothing 1.5\text{ mm}$   
Assembly notes

for processing temperatures  $\geq 250^{\circ}\text{C}$

- 1 Tool kit for assembly
- 2 Tool kit for seal replacement
- 3 Seal kit

# HPS III-NVE ▪ 230V

Nadelverschlussysteme mit externem Antrieb  
 Valve gate systems with external drive unit



NVI  
 Nadelverschlussdüsen  
 Valve gate nozzles

NVE  
 Nadelverschlussdüsen  
 Valve gate nozzles

NVE  
 Antriebseinheiten  
 Drive units

NVE  
 Verteilersysteme  
 Manifold systems

NVE  
 Druckstücke und Zubehör  
 Pressure pads and accessories

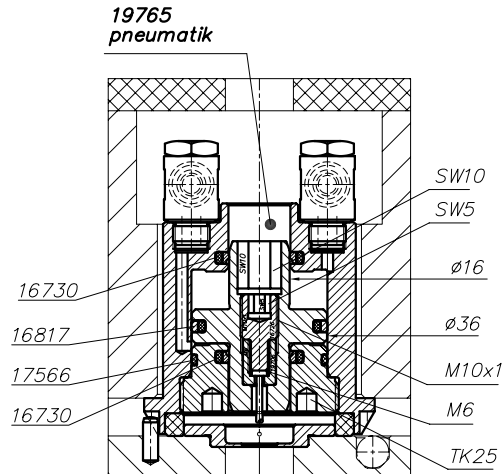
Allgemeine  
 Einbauhinweise  
 General  
 assembly notes

**19765**

Antrieb **pneumatisch**  
 auf dem Verteiler (mitgeschleppt)  
 für Düsen mit Nadel-Ø 1,5 mm  
 Einbauhinweise

**19765**

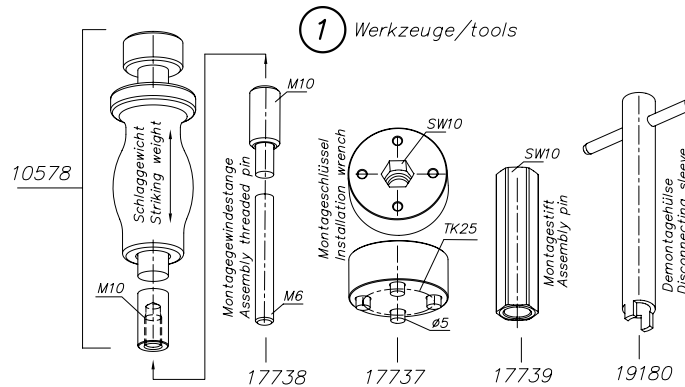
**Pneumatic** drive unit  
 placed on manifold (coupled)  
 for nozzles with valve pin Ø 1.5 mm  
 Assembly notes



1

Werkzeuge/tools			
Set= 22782			
		17737	
		17738	
		17739	
		19180	

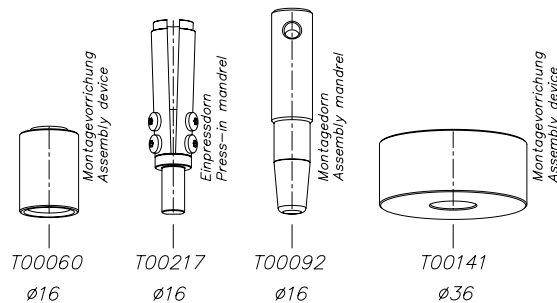
10578 nicht enthalten  
 not included



2 Werkzeuge für Dichtungswechsel  
 Tools for seal replacement

3

Dichtungssatz Seal kit			
Set= 22687			
	Ø16	2x	16730
	Ø36	1x	16817
		1x	17566



z292-52

# HPS III-NVE ▪ 230V

Nadelverschlussysteme mit externem Antrieb  
Valve gate systems with external drive unit

# EWIKON

## 19766

Antrieb **pneumatisch**  
auf dem Verteiler (mitgeschleppt)  
für Düsen mit Nadel-Ø 2 mm  
Einbauhinweise

für Verarbeitungstemperaturen  $\geq 250^{\circ}\text{C}$

## 19766

**Pneumatic** drive unit  
placed on manifold (coupled)  
for nozzles with valve pin  $\varnothing 2$  mm  
Assembly notes

for processing temperatures  $\geq 250^{\circ}\text{C}$

- 1 19119  
2 x Winkelschwenkverschraubung inkl.
- 2 19718 Druckstück mit Keramikring  
(bitte separat bestellen)
- 3 inkl. 1 x Verdrehsicherung  
des Antriebs
- 4 19126 Anschluss  $0^{\circ}$   
(bitte separat bestellen)  
alternativ:  
N.00501 Anschluss  $45^{\circ}$  oder  
19127 Anschluss  $90^{\circ}$   
(siehe Kapitel "Zubehör")
- 5 N.00576 Hochdruckschlauch  
(bitte separat bestellen,  
siehe Kapitel "Zubehör")
- 6 Kontur gerader Verteiler (Beispiel)
- 7 Beispiel:  
minimale Ausfräsung für Anschluss  $0^{\circ}$   
(Pos. 4)

- 1 19119  
2 x Pivoting threaded pipe angle included
- 2 19718 Pressure pad with ceramic ring  
(please order separately)
- 3 1 x Lock against rotation  
for drive unit included
- 4 19126 Connector  $0^{\circ}$   
(please order separately)  
alternatively:  
N.00501 Connector  $45^{\circ}$  or  
19127 Connector  $90^{\circ}$   
(please see chapter "Accessories")
- 5 N.00576 High-pressure hose  
(please order separately,  
see chapter "Accessories")
- 6 Contour of straight manifold (example)
- 7 Beispiel:  
Minimum recess for connector  $0^{\circ}$   
(pos. 4)

# HPS III-NVE ▪ 230V

Nadelverschlussysteme mit externem Antrieb  
 Valve gate systems with external drive unit



NVI  
 Nadelverschlussdüsen  
 Valve gate nozzles

NVE  
 Nadelverschlussdüsen  
 Valve gate nozzles

NVE  
 Antriebseinheiten  
 Drive units

NVE  
 Verteilersysteme  
 Manifold systems

NVE  
 Druckstücke und Zubehör  
 Pressure pads and  
 accessories

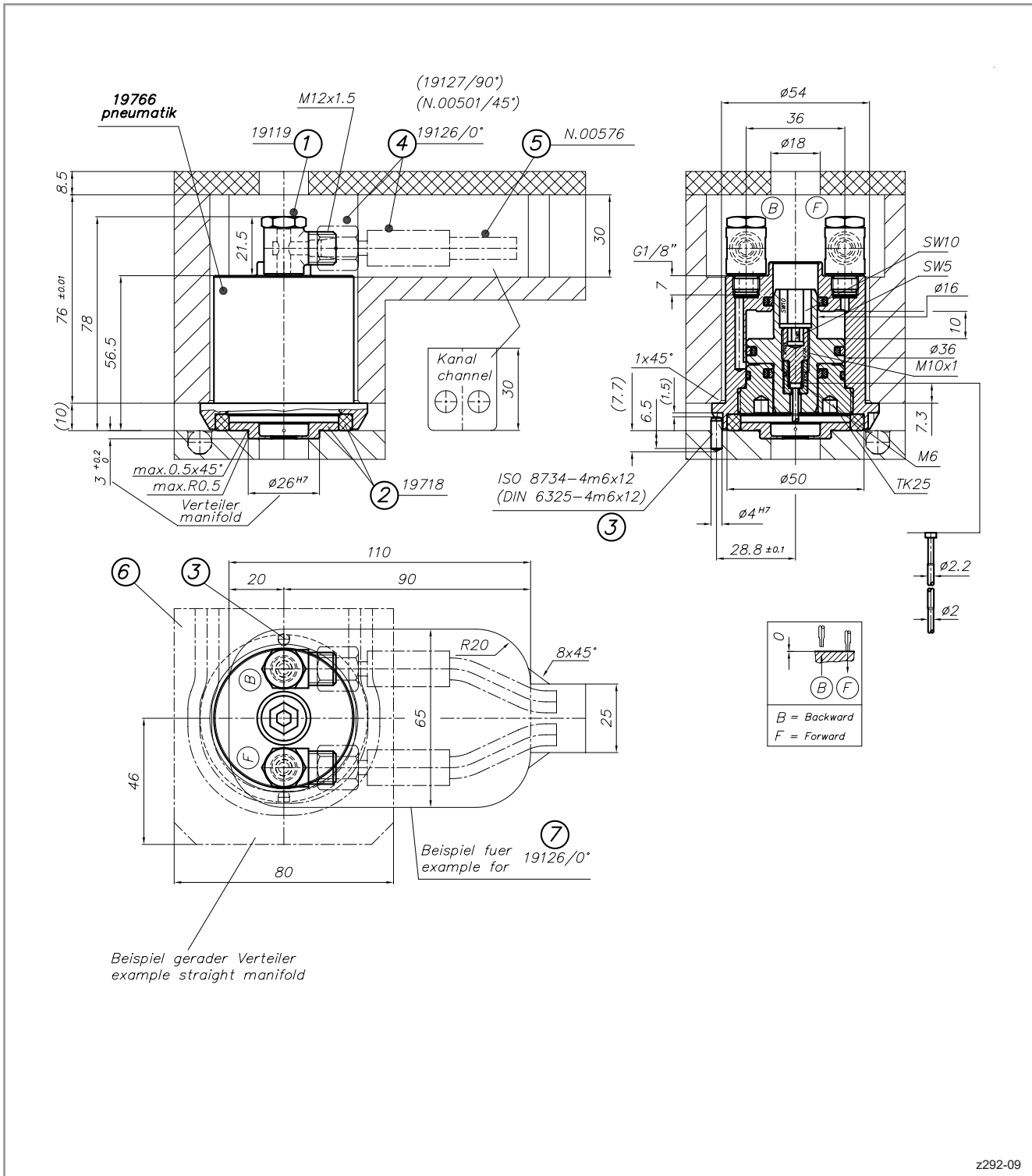
Allgemeine  
 Einbauhinweise  
 General  
 assembly notes

19766

Antrieb **pneumatisch**  
 auf dem Verteiler (mitgeschleppt)  
 für Düsen mit Nadel-Ø 2 mm  
 Einbauhinweise

19766

**Pneumatic** drive unit  
 placed on manifold (coupled)  
 for nozzles with valve pin Ø 2 mm  
 Assembly notes



# HPS III-NVE ▪ 230V

Nadelverschlussysteme mit externem Antrieb  
Valve gate systems with external drive unit



**19766**

Antrieb **pneumatisch**  
auf dem Verteiler (mitgeschleppt)  
für Düsen mit Nadel-Ø 2 mm  
Einbauhinweise

**19766**

**Pneumatic** drive unit  
placed on manifold (coupled)  
for nozzles with valve pin Ø 2 mm  
Assembly notes

für Verarbeitungstemperaturen  $\geq 250^{\circ}\text{C}$

for processing temperatures  $\geq 250^{\circ}\text{C}$

- 1 Werkzeugsatz für Montage
- 2 Werkzeugsatz für Dichtungswechsel
- 3 Dichtungssatz

- 1 Tool kit for assembly
- 2 Tool kit for seal replacement
- 3 Seal kit

NVI

Nadelverschlussdüsen  
Valve gate nozzles

NVE

Nadelverschlussdüsen  
Valve gate nozzles

NVE

Antriebseinheiten  
Drive units

HPS III

NVE

Verteilungssysteme  
Manifold systems

NVE

Druckstücke und Zubehör  
Pressure pads and  
accessories

Allgemeine

Einbauhinweise  
General  
assembly notes

# HPS III-NVE ▪ 230V

Nadelverschlussysteme mit externem Antrieb  
 Valve gate systems with external drive unit



NVI  
 Nadelverschlussdüsen  
 Valve gate nozzles

NVE  
 Nadelverschlussdüsen  
 Valve gate nozzles

NVE  
 Antriebseinheiten  
 Drive units

NVE  
 Verteilersysteme  
 Manifold systems

NVE  
 Druckstücke und Zubehör  
 Pressure pads and  
 accessories

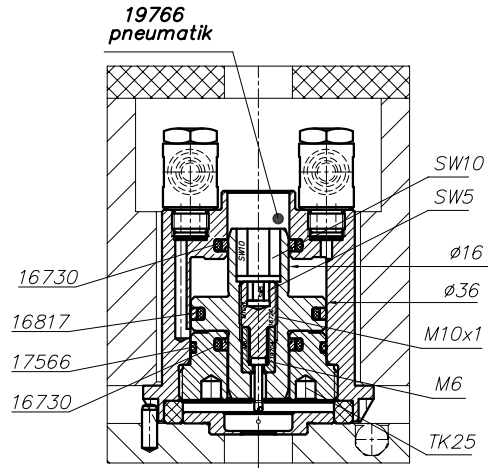
Allgemeine  
 Einbauhinweise  
 General  
 assembly notes

19766

Antrieb **pneumatisch**  
 auf dem Verteiler (mitgeschleppt)  
 für Düsen mit Nadel-Ø 2 mm  
 Einbauhinweise

19766

**Pneumatic** drive unit  
 placed on manifold (coupled)  
 for nozzles with valve pin Ø 2 mm  
 Assembly notes

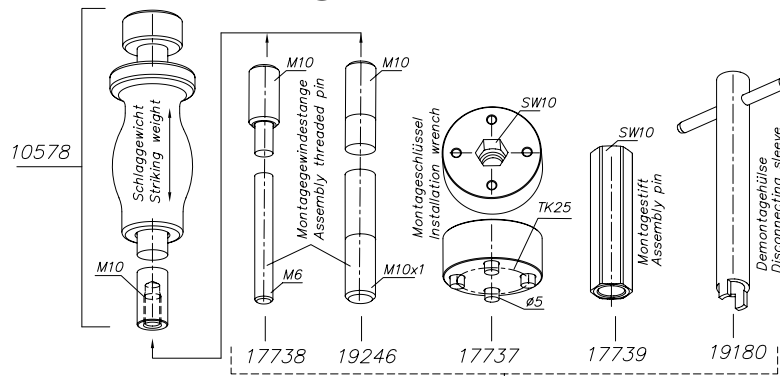


1 Werkzeuge/tools

1

Werkzeuge/tools			
Set= 22777			
	17737		
	17738		
	17739		
	19180		
	19246		

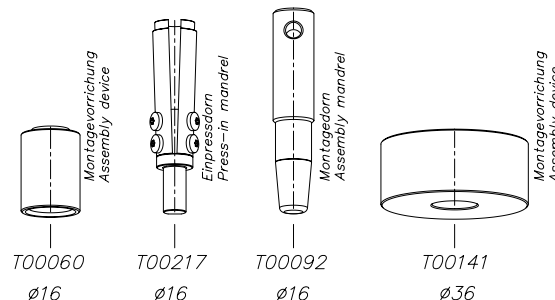
10578 nicht enthalten  
 not included



2 Werkzeuge für Dichtungswechsel  
 Tools for seal replacement

3

Dichtungssatz			
Seal kit			
Set= 22687	ø16	2x	16730
	ø36	1x	16817
		1x	17566



z292-56

# HPS III-NVE ▪ 230V

Nadelverschlussysteme mit externem Antrieb  
Valve gate systems with external drive unit

# EWIKON

## 19767

Antrieb **pneumatisch**  
auf dem Verteiler (mitgeschleppt)  
für Düsen mit Nadel-Ø 3 mm  
Einbauhinweise

für Verarbeitungstemperaturen  $\geq 250^{\circ}\text{C}$

## 19767

**Pneumatic** drive unit  
placed on manifold (coupled)  
for nozzles with valve pin Ø 3 mm  
Assembly notes

for processing temperatures  $\geq 250^{\circ}\text{C}$

- 1 19119  
2 x Winkelschwenkverschraubung inkl.
- 2 19116 Druckstück mit Keramikring  
(bitte separat bestellen)
- 3 inkl. 1 x Verdrehsicherung  
des Antriebs
- 4 19126 Anschluss  $0^{\circ}$   
(bitte separat bestellen)  
alternativ:  
N.00501 Anschluss  $45^{\circ}$  oder  
19127 Anschluss  $90^{\circ}$   
(siehe Kapitel "Zubehör")
- 5 N.00576 Hochdruckschlauch  
(bitte separat bestellen,  
siehe Kapitel "Zubehör")
- 6 Kontur gerader Verteiler (Beispiel)
- 7 Beispiel:  
minimale Ausfräsung für Anschluss  $0^{\circ}$   
(Pos. 4)

- 1 19119  
2 x Pivoting threaded pipe angle included
- 2 19116 Pressure pad with ceramic ring  
(please order separately)
- 3 1 x Lock against rotation  
for drive unit included
- 4 19126 Connector  $0^{\circ}$   
(please order separately)  
alternatively:  
N00501 Connector  $45^{\circ}$  or  
19127 Connector  $90^{\circ}$   
(please see chapter "Accessories")
- 5 N.00576 High-pressure hose  
(please order separately,  
see chapter "Accessories")
- 6 Contour of straight manifold (example)
- 7 Example:  
Minimum recess for connector  $0^{\circ}$   
(pos. 4)



**HPS III-NVE ▪ 230V**  
 Nadelverschlussysteme mit externem Antrieb  
 Valve gate systems with external drive unit

**EWIKON**

NVI  
 Nadelverschlussdüsen  
 Valve gate nozzles

NVE  
 Nadelverschlussdüsen  
 Valve gate nozzles

NVE  
 Antriebseinheiten  
 Drive units

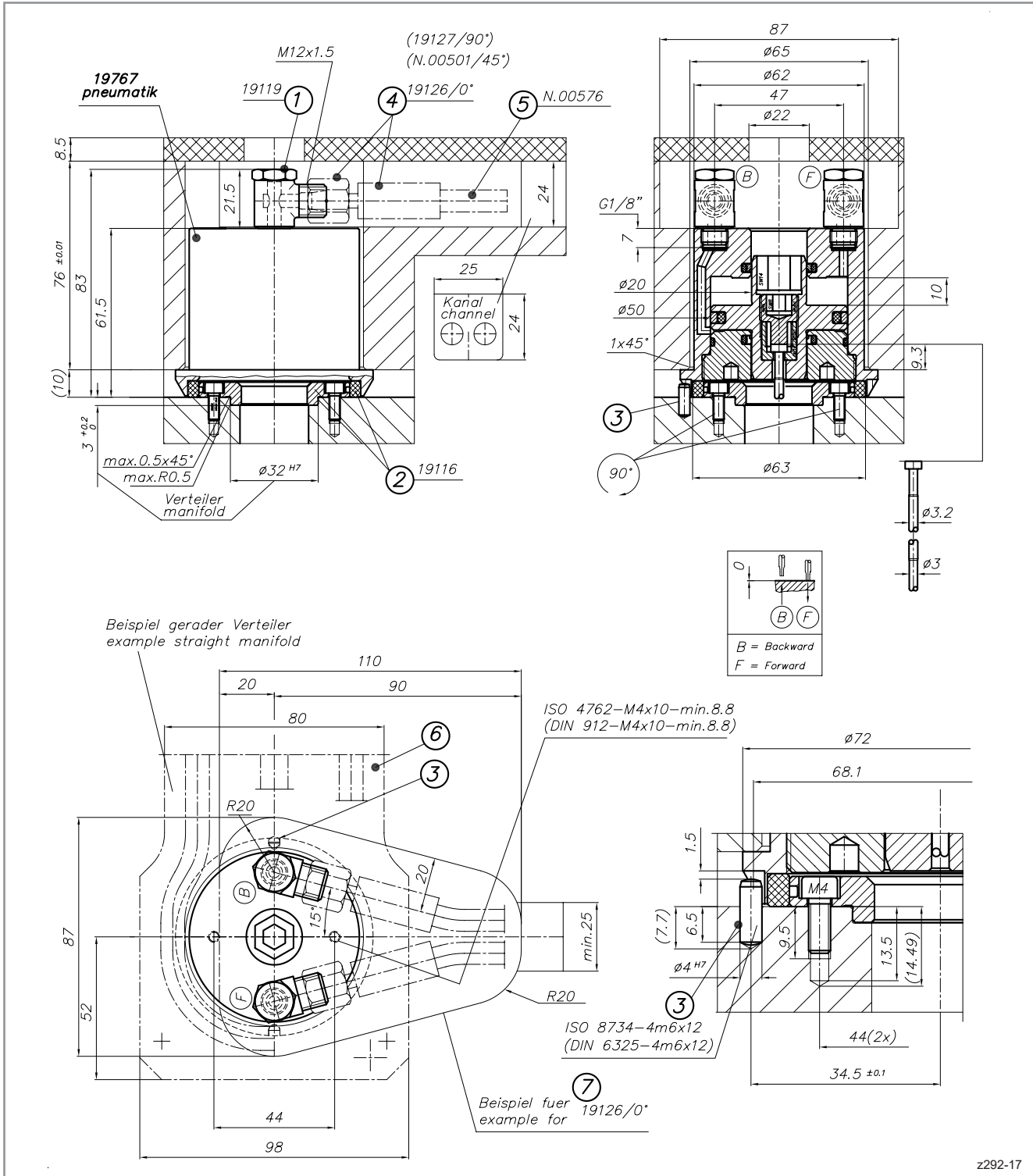
NVE  
 Verteilersysteme  
 Manifold systems

NVE  
 Druckstücke und Zubehör  
 Pressure pads and  
 accessories

Allgemeine  
 Einbauhinweise  
 General  
 assembly notes

**19767**  
 Antrieb **pneumatisch**  
 auf dem Verteiler (mitgeschleppt)  
 für Düsen mit Nadel-Ø 3 mm  
 Einbauhinweise

**19767**  
**Pneumatic** drive unit  
 placed on manifold (coupled)  
 for nozzles with valve pin Ø 3 mm  
 Assembly notes



z292-17

## HPS III-NVE ▪ 230V

Nadelverschlussysteme mit externem Antrieb  
Valve gate systems with external drive unit

# EWIKON

19767

Antrieb **pneumatisch**  
auf dem Verteiler (mitgeschleppt)  
für Düsen mit Nadel-Ø 3 mm  
Einbauhinweise

19767

**Pneumatic** drive unit  
placed on manifold (coupled)  
for nozzles with valve pin Ø 3 mm  
Assembly notes

für Verarbeitungstemperaturen  $\geq 250^{\circ}\text{C}$

for processing temperatures  $\geq 250^{\circ}\text{C}$

- 1 Werkzeugsatz für Montage
- 2 Werkzeugsatz für Dichtungswechsel
- 3 Dichtungssatz

- 1 Tool kit for assembly
- 2 Tool kit for seal replacement
- 3 Seal kit

NVI

Nadelverschlussdüsen  
Valve gate nozzles

NVE

Nadelverschlussdüsen  
Valve gate nozzles

NVE

Antriebseinheiten  
Drive units

HPS III

NVE

Verteilungssysteme  
Manifold systems

NVE

Druckstücke und Zubehör  
Pressure pads and  
accessories

Allgemeine

Einbauhinweise  
General  
assembly notes

# HPS III-NVE ▪ 230V

Nadelverschlussysteme mit externem Antrieb  
Valve gate systems with external drive unit

# EWIKON

NVI  
Nadelverschlussdüsen  
Valve gate nozzles

NVE  
Nadelverschlussdüsen  
Valve gate nozzles

NVE  
Antriebseinheiten  
Drive units

NVE  
Verteilersysteme  
Manifold systems

NVE  
Druckstücke und Zubehör  
Pressure pads and  
accessories

Allgemeine  
Einbauhinweise  
General  
assembly notes

19767

Antrieb **pneumatisch**  
auf dem Verteiler (mitgeschleppt)  
für Düsen mit Nadel-Ø 3 mm  
Einbauhinweise

19767

**Pneumatic** drive unit  
placed on manifold (coupled)  
for nozzles with valve pin Ø 3 mm  
Assembly notes

**19767 pneumatik**

16710, SW14, SW8, M14x1, M10x1, TK35, Ø20, Ø50, 16711, 16003, 16710

**1** Werkzeuge/tools

Werkzeuge/tools	
Set= 22779	
17790	
17792	
19246	
19247	
19824	

10578 nicht enthalten  
not included

Schlaggewicht Striking weight, Montagegewindestange Assembly threaded pin, Montageschlüssel Installation wrench, Montagestift Assembly pin, Demontagehülse Disconnecting sleeve

**2** Werkzeuge für Dichtungswechsel  
Tools for seal replacement

Dichtungssatz	
Seal kit	
Set= 22691	
	1x 16003
Ø20	2x 16710
Ø50	1x 16711

Montagevorrichtung Assembly device, Einpressdorn Press-in mandrel, Montagevorrichtung Assembly mandrel, Montagevorrichtung Assembly device

T00061 Ø20, T00219 Ø20, T00093 Ø20, T00142-V01 Ø50

z292-60

# HPS III-NVE ▪ 230V

Nadelverschlussysteme mit externem Antrieb  
Valve gate systems with external drive unit

# EWIKON

**19768**

Antrieb **pneumatisch**  
auf dem Verteiler (mitgeschleppt)  
für Düsen mit Nadel-Ø 4 mm  
Einbauhinweise

für Verarbeitungstemperaturen  $\geq 250^{\circ}\text{C}$

**19768**

**Pneumatic** drive unit  
placed on manifold (coupled)  
for nozzles with valve pin  $\varnothing 4$  mm  
Assembly notes

for processing temperatures  $\geq 250^{\circ}\text{C}$

- 1 19119  
2 x Winkelschwenkverschraubung inkl.
- 2 19118 Druckstück mit Keramikring  
(bitte separat bestellen)
- 3 inkl. 1 x Verdrehsicherung  
des Antriebs
- 4 19126 Anschluss  $0^{\circ}$   
(bitte separat bestellen)  
alternativ:  
N.00501 Anschluss  $45^{\circ}$  oder  
19127 Anschluss  $90^{\circ}$   
(siehe Kapitel "Zubehör")
- 5 N.00576 Hochdruckschlauch  
(bitte separat bestellen,  
siehe Kapitel "Zubehör")
- 6 Kontur gerader Verteiler (Beispiel)
- 7 Beispiel:  
minimale Ausfräsung für Anschluss  $0^{\circ}$   
(Pos. 4)

- 1 19119  
2 x Pivoting threaded pipe angle included
- 2 19118 Pressure pad with ceramic ring  
(please order separately)
- 3 1 x Lock against rotation  
for drive unit included
- 4 19126 Connector  $0^{\circ}$   
(please order separately)  
alternatively:  
N.00501 Connector  $45^{\circ}$  or  
19127 Connector  $90^{\circ}$   
(please see chapter "Accessories")
- 5 N.00576 High-pressure hose  
(please order separately,  
see chapter "Accessories")
- 6 Contour of straight manifold (example)
- 7 Example:  
Minimum recess for connector  $0^{\circ}$   
(pos. 4)

# HPS III-NVE ▪ 230V

Nadelverschlussysteme mit externem Antrieb  
 Valve gate systems with external drive unit



NVI  
 Nadelverschlussdüsen  
 Valve gate nozzles

NVE  
 Nadelverschlussdüsen  
 Valve gate nozzles

NVE  
 Antriebseinheiten  
 Drive units

NVE  
 Verteilersysteme  
 Manifold systems

NVE  
 Druckstücke und Zubehör  
 Pressure pads and  
 accessories

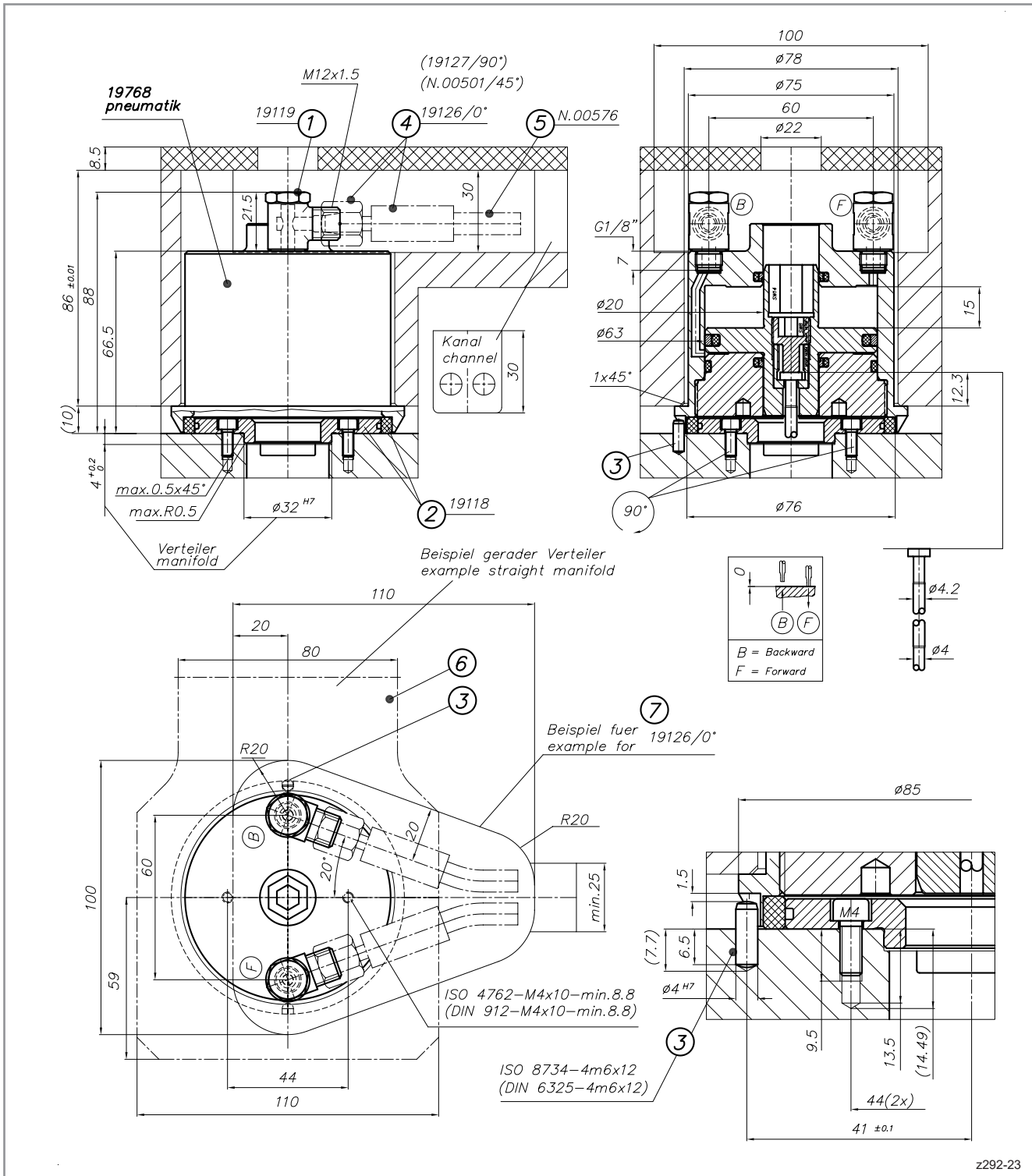
Allgemeine  
 Einbauhinweise  
 General  
 assembly notes

**19768**

Antrieb **pneumatisch**  
 auf dem Verteiler (mitgeschleppt)  
 für Düsen mit Nadel-Ø 4 mm  
 Einbauhinweise

**19768**

**Pneumatic** drive unit  
 placed on manifold (coupled)  
 for nozzles with valve pin Ø 4 mm  
 Assembly notes



## HPS III-NVE ▪ 230V

Nadelverschlussysteme mit externem Antrieb  
Valve gate systems with external drive unit

# EWIKON

**19768**

Antrieb **pneumatisch**  
auf dem Verteiler (mitgeschleppt)  
für Düsen mit Nadel-Ø 4 mm  
Einbauhinweise

für Verarbeitungstemperaturen  $\geq 250^{\circ}\text{C}$

- 1 Werkzeugsatz für Montage
- 2 Werkzeugsatz für Dichtungswechsel
- 3 Dichtungssatz

**19768**

**Pneumatic** drive unit  
placed on manifold (coupled)  
for nozzles with valve pin Ø 4 mm  
Assembly notes

for processing temperatures  $\geq 250^{\circ}\text{C}$

- 1 Tool kit for assembly
- 2 Tool kit for seal replacement
- 3 Seal kit

**HPS III-NVE ▪ 230V**  
**Nadelverschlussysteme mit externem Antrieb**  
**Valve gate systems with external drive unit**

**EWIKON**

**NVI**  
 Nadelverschlussdüsen  
 Valve gate nozzles

**NVE**  
 Nadelverschlussdüsen  
 Valve gate nozzles

**NVE**  
 Antriebseinheiten  
 Drive units  
**HPS III**

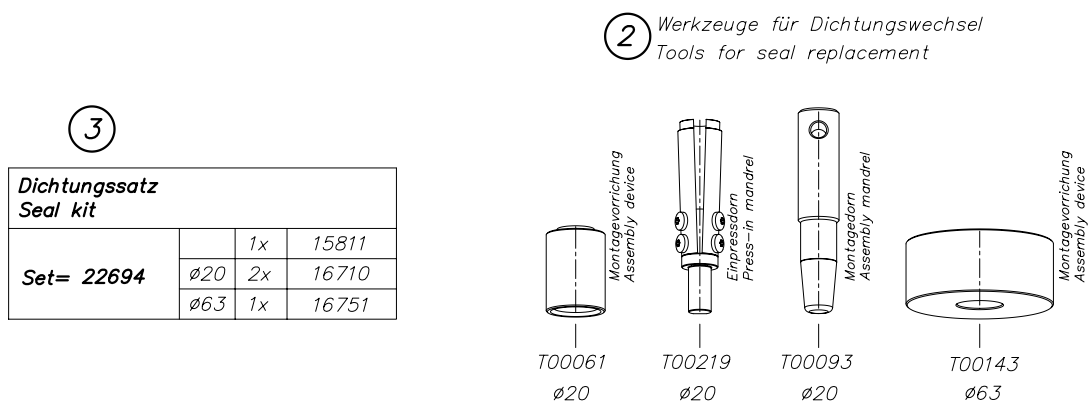
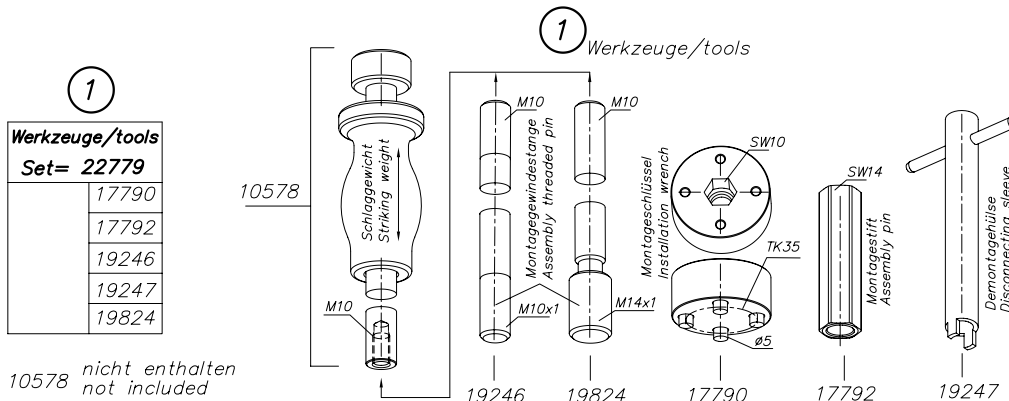
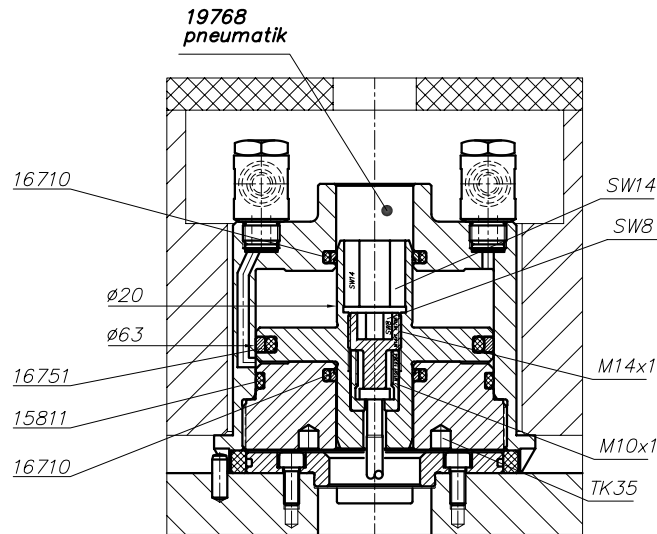
**NVE**  
 Verteilersysteme  
 Manifold systems

**NVE**  
 Druckstücke und Zubehör  
 Pressure pads and  
 accessories

Allgemeine  
 Einbauhinweise  
 General  
 assembly notes

**19768**  
**Antrieb pneumatisch**  
**auf dem Verteiler (mitgeschleppt)**  
**für Düsen mit Nadel-Ø 4 mm**  
**Einbauhinweise**

**19768**  
**Pneumatic drive unit**  
**placed on manifold (coupled)**  
**for nozzles with valve pin Ø 4 mm**  
**Assembly notes**



z292-64

## HPS III-NVE ▪ 230V

Nadelverschlussysteme mit externem Antrieb  
Valve gate systems with external drive unit

# EWIKON

**22902**

Antrieb **elektrisch**  
in Aufspannplatte  
für Düsen mit Nadel-Ø 2 mm  
Einbauhinweise

- 1 Aufspannplatte
- 2 Isolierplatte
- 3 Zwischenplatte
- 4 Arbeitshub = 10 mm,  
Nullposition der Nadel justierbar,  
max. Hub = 11 mm

### ACHTUNG

Die maximal zulässige Umgebungstemperatur der Antriebe beträgt 70 °C.

Verwendbar mit Steuergeräten 68152.2xx

**22902**

**Electric** drive unit  
in clamping plate  
for nozzles with valve pin Ø 2 mm  
Assembly notes

- 1 Clamping plate
- 2 Insulating plate
- 3 Intermediate plate
- 4 Working stroke = 10 mm,  
valve pin position adjustable,  
max. stroke = 11 mm

### ATTENTION

The maximum permissible environmental temperature for the drive units is 70 °C.

For use with controllers type 68152.2xx.



# HPS III-NVE ▪ 230V

Nadelverschlussysteme mit externem Antrieb  
 Valve gate systems with external drive unit



NVI  
 Nadelverschlussdüsen  
 Valve gate nozzles

NVE  
 Nadelverschlussdüsen  
 Valve gate nozzles

NVE  
 Antriebseinheiten  
 Drive units

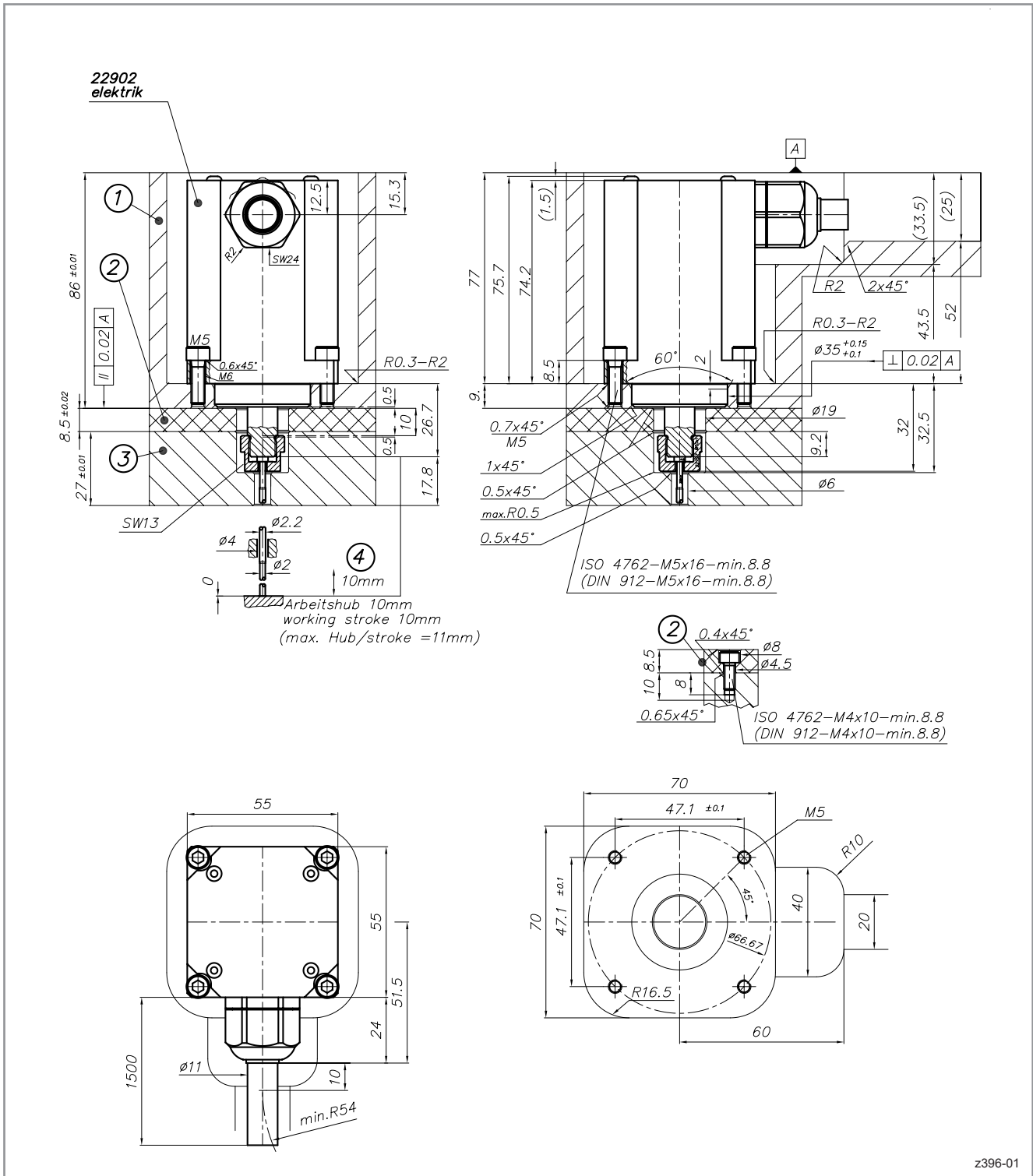
NVE  
 Verteilersysteme  
 Manifold systems

NVE  
 Druckstücke und Zubehör  
 Pressure pads and accessories

Allgemeine  
 Einbauhinweise  
 General  
 assembly notes

**22902**  
**Antrieb elektrisch**  
**in Aufspannplatte**  
**für Düsen mit Nadel-Ø 2 mm**  
**Einbauhinweise**

**22902**  
**Electric drive unit**  
**in clamping plate**  
**for nozzles with valve pin Ø 2 mm**  
**Assembly notes**



z396-01

# HPS III-NVE ▪ 230V

Nadelverschlussysteme mit externem Antrieb  
Valve gate systems with external drive unit

# EWIKON

**22903**  
Antrieb **elektrisch**  
in Aufspannplatte  
für Düsen mit Nadel-Ø 3 mm  
Einbauhinweise

- 1 Aufspannplatte
- 2 Isolierplatte
- 3 Zwischenplatte
- 4 Arbeitshub = 10 mm,  
Nullposition der Nadel justierbar,  
max. Hub = 11 mm

## ACHTUNG

Die maximal zulässige Umgebungstemperatur der Antriebe beträgt 70 °C.

**22903**  
**Electric** drive unit  
in clamping plate  
for nozzles with valve pin Ø 3 mm  
Assembly notes

- 1 Clamping plate
- 2 Insulating plate
- 3 Intermediate plate
- 4 Working stroke = 10 mm,  
valve pin position adjustable,  
max. stroke = 11 mm

## ATTENTION

The maximum permissible environmental temperature for the drive units is 70 °C.

Verwendbar mit Steuergeräten 68152.2xx

For use with controllers type 68152.2xx.

# HPS III-NVE ▪ 230V

Nadelverschlussysteme mit externem Antrieb  
Valve gate systems with external drive unit

# EWIKON

NVI  
Nadelverschlussdüsen  
Valve gate nozzles

NVE  
Nadelverschlussdüsen  
Valve gate nozzles

NVE  
Antriebseinheiten  
Drive units

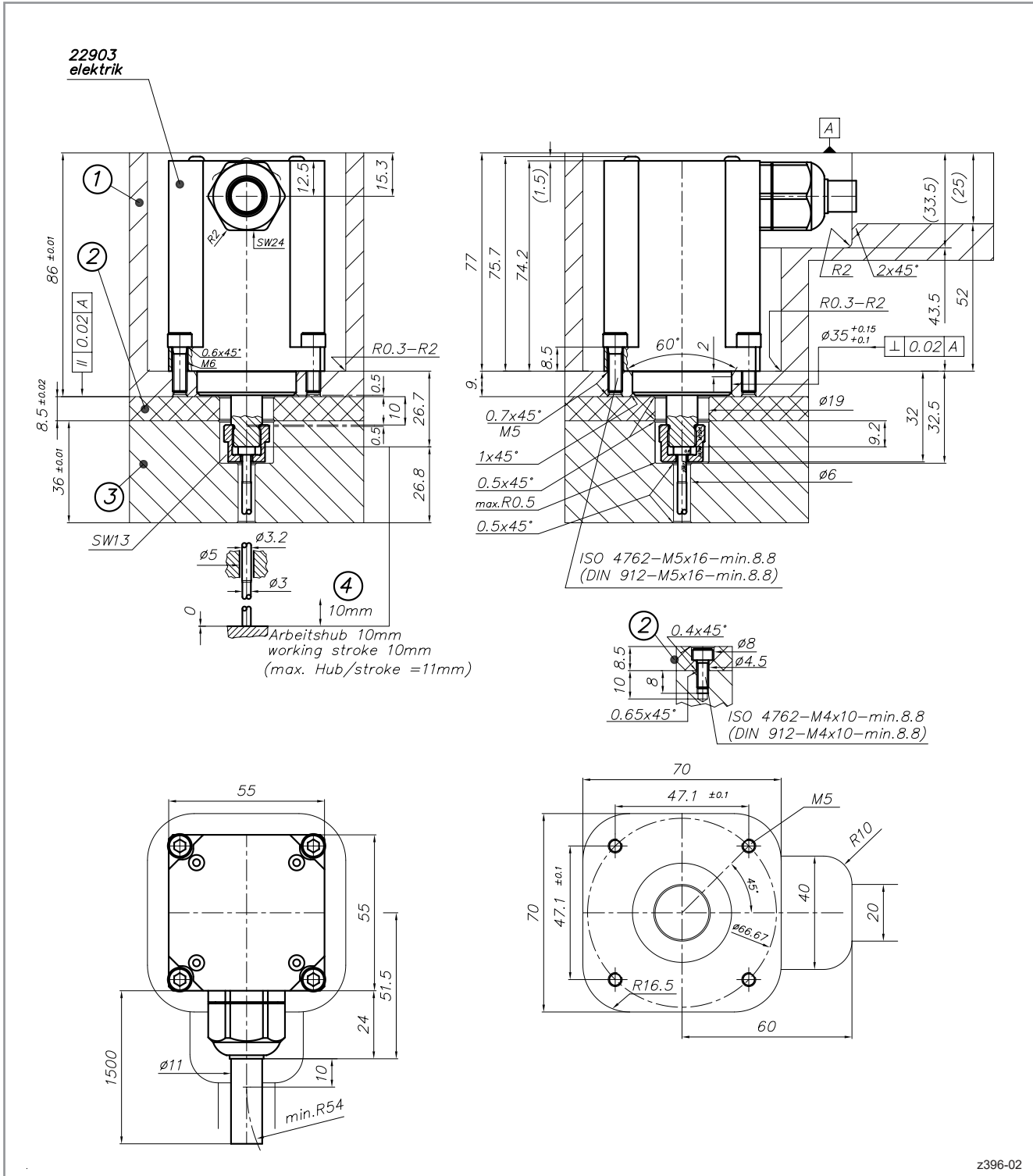
NVE  
Verteilersysteme  
Manifold systems

NVE  
Druckstücke und Zubehör  
Pressure pads and accessories

Allgemeine  
Einbauhinweise  
General  
assembly notes

**22903**  
Antrieb **elektrisch**  
in Aufspannplatte  
für Düsen mit Nadel-Ø 3 mm  
Einbauhinweise

**22903**  
**Electric** drive unit  
in clamping plate  
for nozzles with valve pin Ø 3 mm  
Assembly notes



## HPS III-NVE ▪ 230V

Nadelverschlussysteme mit externem Antrieb  
Valve gate systems with external drive unit

# EWIKON

**22904**

Antrieb **elektrisch**  
in Aufspannplatte  
für Düsen mit Nadel-Ø 4 mm  
Einbauhinweise

- 1 Aufspannplatte
- 2 Isolierplatte
- 3 Zwischenplatte
- 4 Arbeitshub = 15 mm,  
Nullposition der Nadel justierbar,  
max. Hub = 16 mm

### ACHTUNG

Die maximal zulässige Umgebungstemperatur der Antriebe beträgt 70 °C.

Verwendbar mit Steuergeräten 68152.2xx

**22904**

**Electric** drive unit  
in clamping plate  
for nozzles with valve pin Ø 4 mm  
Assembly notes

- 1 Clamping plate
- 2 Insulating plate
- 3 Intermediate plate
- 4 Working stroke = 15 mm,  
valve pin position adjustable,  
max. stroke = 16 mm

### ATTENTION

The maximum permissible environmental temperature for the drive units is 70 °C.

For use with controllers type 68152.2xx.

# HPS III-NVE ▪ 230V

Nadelverschlussysteme mit externem Antrieb  
Valve gate systems with external drive unit



NVI  
Nadelverschlussdüsen  
Valve gate nozzles

NVE  
Nadelverschlussdüsen  
Valve gate nozzles

NVE  
Antriebseinheiten  
Drive units

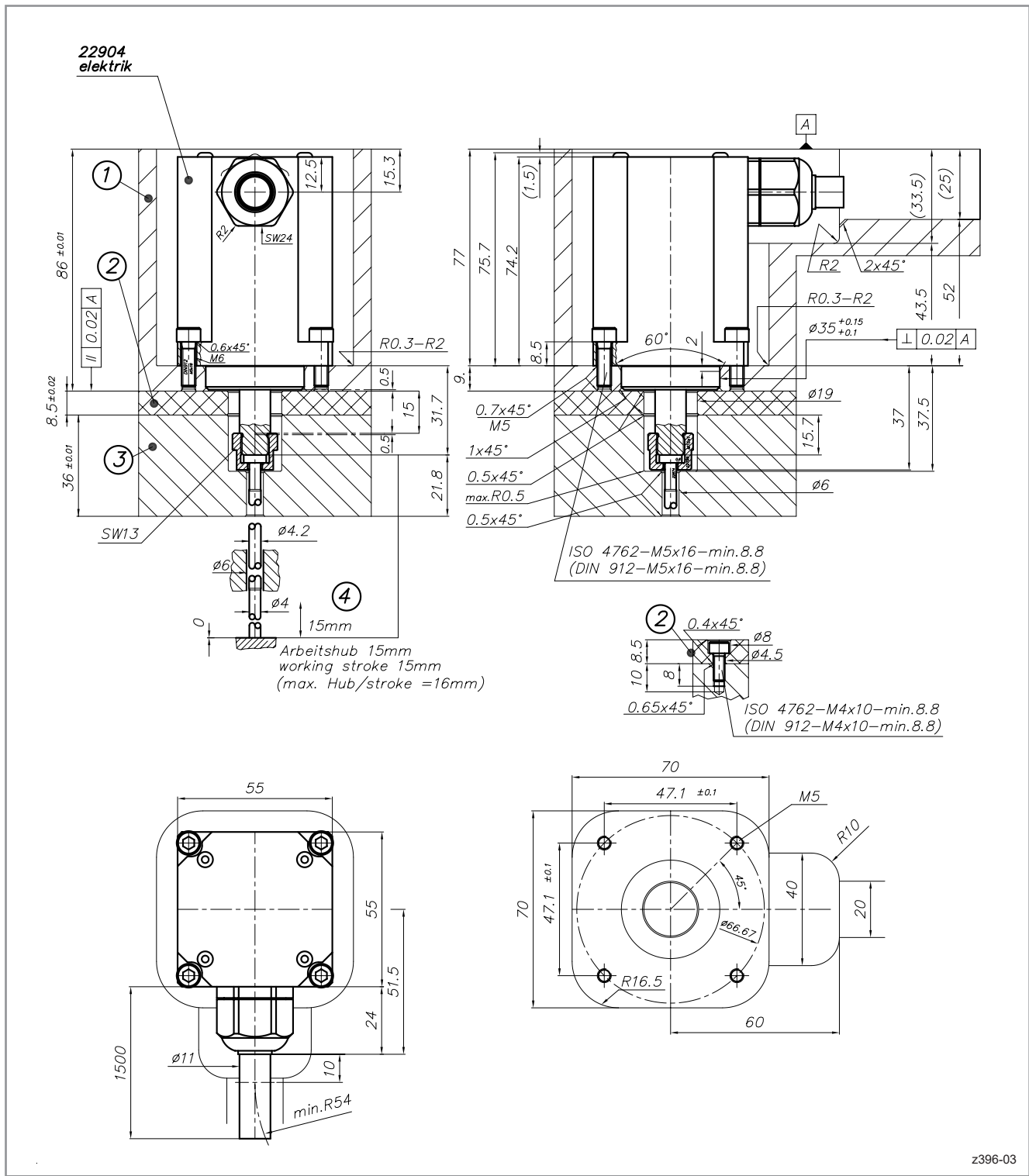
NVE  
Verteilersysteme  
Manifold systems

NVE  
Druckstücke und Zubehör  
Pressure pads and accessories

Allgemeine  
Einbauhinweise  
General  
assembly notes

**22904**  
Antrieb **elektrisch**  
in Aufspannplatte  
für Düsen mit Nadel-Ø 4 mm  
Einbauhinweise

**22904**  
**Electric** drive unit  
in clamping plate  
for nozzles with valve pin Ø 4 mm  
Assembly notes



z396-03

## HPS III-NVE ▪ 230V

Nadelverschlussysteme mit externem Antrieb  
Valve gate systems with external drive unit

# EWIKON

**22957**

Antrieb **pneumatisch**,  
Hubplatte  
für Düsen mit Nadel-Ø 1,5 / 2 / 3 mm  
Einbauhinweise

**22957**

**Pneumatic** drive unit,  
synchronous plate  
for nozzles with valve pin Ø 1,5 / 2 / 3 mm  
Assembly notes

Empfehlung:

Aufspannplatte (Zylinderplatte):

1.2311 vorvergütet auf 950-1100N mm<sup>2</sup>  
1.2085 vorvergütet auf 950-1100N mm<sup>2</sup>  
Kühlbohrungen vorsehen

- 1 Kanten der Nut abrunden R0.2,  
um den O-Ring nicht zu beschädigen
- 2 Scheibenfräser Ø 21,7 mm

Recommendation:

Clamping plate (cylinder plate):

1.2311 pretempered to 950-1100N mm<sup>2</sup>  
1.2085 pretempered to 950-1100N mm<sup>2</sup>  
Please provide for cooling bores

- 1 Round off groove edges R0.2  
in order not to damage the O-ring
- 2 Disc milling cutter Ø 21.7 mm

**HPS III-NVE ▪ 230V**  
 Nadelverschlussysteme mit externem Antrieb  
 Valve gate systems with external drive unit

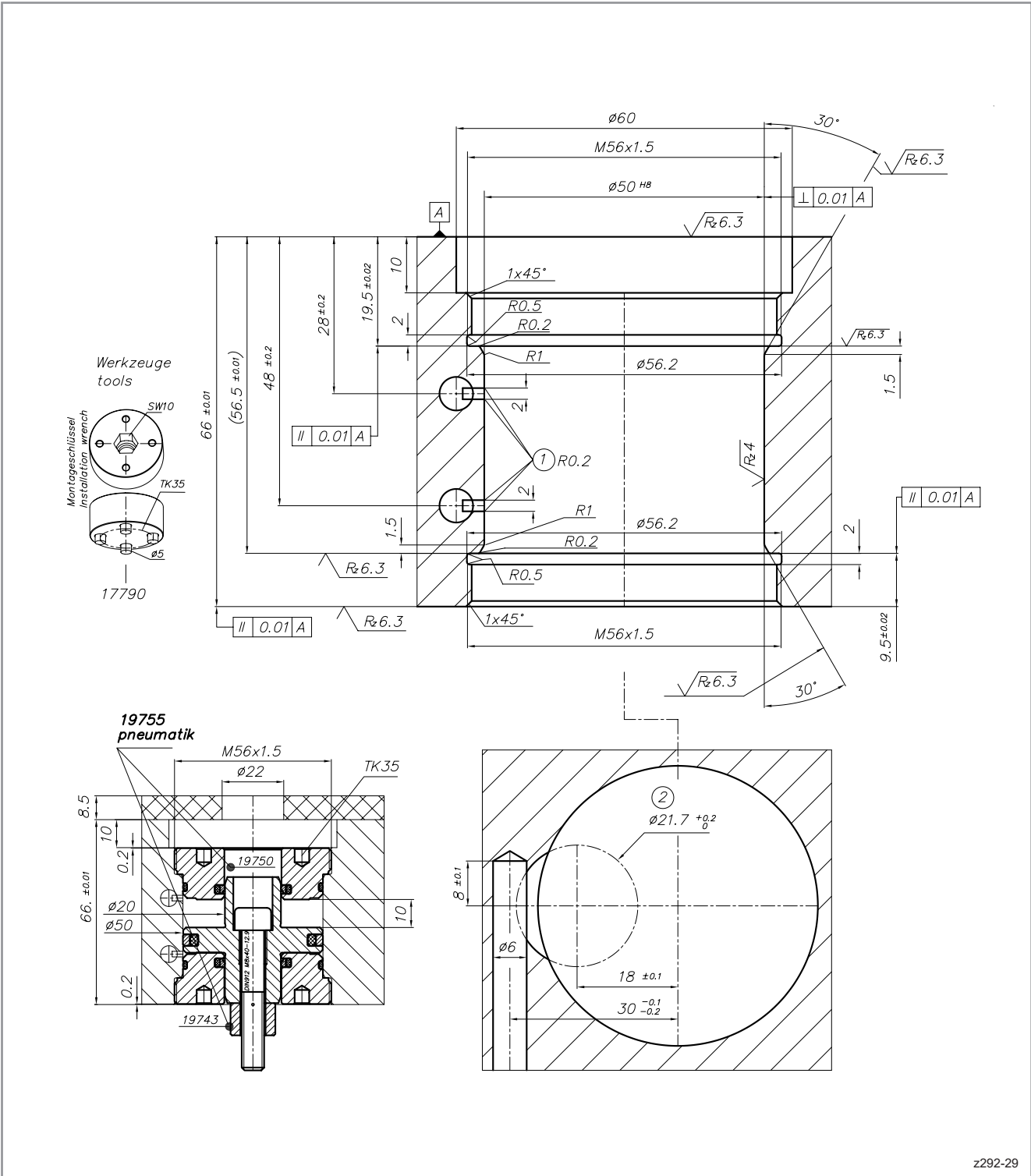
**EWIKON**

**NVI**  
 Nadelverschlussdüsen  
 Valve gate nozzles

**NVE**  
 Nadelverschlussdüsen  
 Valve gate nozzles

**22957**  
**Antrieb pneumatisch,**  
**Hubplatte**  
 für Düsen mit Nadel-Ø 1,5 / 2 / 3 mm  
**Einbauhinweise**

**22957**  
**Pneumatic drive unit,**  
**synchronous plate**  
 for nozzles with valve pin Ø 1.5 / 2 / 3 mm  
**Assembly notes**



**NVE**  
**Antriebseinheiten**  
**Drive units**  
**HPS III**

**NVE**  
 Verteilersysteme  
 Manifold systems

**NVE**  
 Druckstücke und Zubehör  
 Pressure pads and  
 accessories

Allgemeine  
 Einbauhinweise  
 General  
 assembly notes

## HPS III-NVE ▪ 230V

Nadelverschlussysteme mit externem Antrieb  
Valve gate systems with external drive unit

# EWIKON

**22955**

Antrieb **hydraulisch**,  
Hubplatte  
für Düsen mit Nadel-Ø 1,5 / 2 / 3 mm  
Einbauhinweise

**22955**

**Hydraulic** drive unit,  
synchronous plate  
for nozzles with valve pin Ø 1.5 / 2 / 3 mm  
Assembly notes

Empfehlung:

Aufspannplatte (Zylinderplatte):

1.2311 vorvergütet auf 950-1100N mm<sup>2</sup>  
1.2085 vorvergütet auf 950-1100N mm<sup>2</sup>  
Kühlbohrungen vorsehen

- 1 Kanten der Nut abrunden R0.2,  
um den O-Ring nicht zu beschädigen
- 2 Scheibenfräser Ø 21,7 mm

Recommendation:

Clamping plate (cylinder plate):

1.2311 pretempered to 950-1100N mm<sup>2</sup>  
1.2085 pretempered to 950-1100N mm<sup>2</sup>  
Please provide for cooling bores

- 1 Round off groove edges R0.2  
in order not to damage the O-ring
- 2 Disc milling cutter Ø 21.7 mm



# HPS III-NVE ▪ 230V

Nadelverschlussysteme mit externem Antrieb  
 Valve gate systems with external drive unit

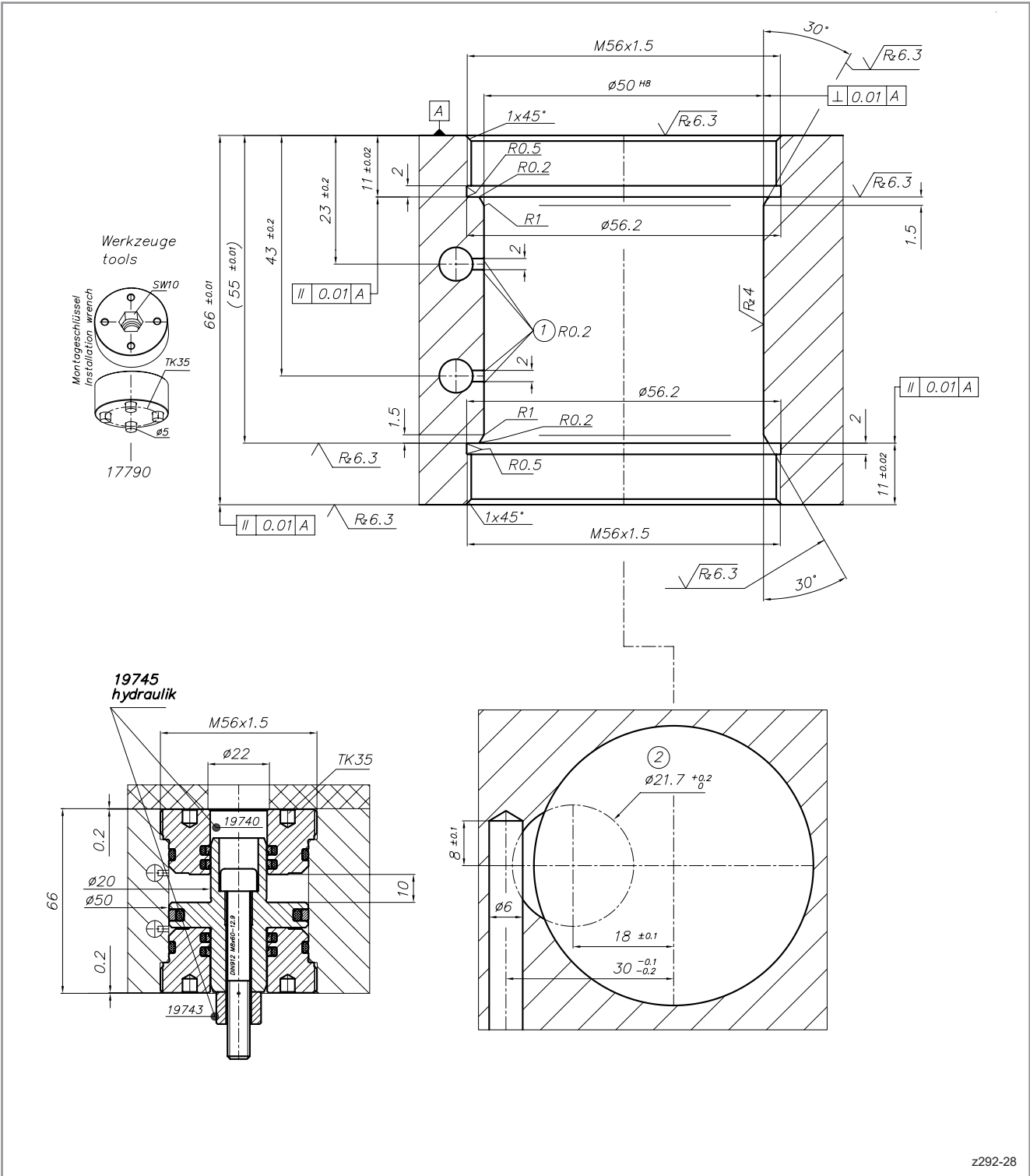


NVI  
 Nadelverschlussdüsen  
 Valve gate nozzles

NVE  
 Nadelverschlussdüsen  
 Valve gate nozzles

**22955**  
 Antrieb **hydraulisch**,  
 Hubplatte  
 für Düsen mit Nadel-Ø 1,5 / 2 / 3 mm  
 Einbauhinweise

**22955**  
**Hydraulic** drive unit,  
 synchronous plate  
 for nozzles with valve pin Ø 1.5 / 2 / 3 mm  
 Assembly notes



NVE  
 Antriebseinheiten  
 Drive units  
**HPS III**

NVE  
 Verteilersysteme  
 Manifold systems

NVE  
 Druckstücke und Zubehör  
 Pressure pads and  
 accessories

Allgemeine  
 Einbauhinweise  
 General  
 assembly notes

z292-28

**HPS III-NVE ▪ 230V**  
 Nadelverschlussysteme mit externem Antrieb  
 Valve gate systems with external drive unit



**22957**  
 Antrieb **pneumatisch**, Hubplatte  
**22955**  
 Antrieb **hydraulisch**, Hubplatte

für Düsen mit Nadel-Ø 1,5 / 2 / 3 mm

**Auslegung des Systems**

**22957**  
**Pneumatic** drive unit, synchronous plate  
**22955**  
**Hydraulic** drive unit, synchronous plate

for nozzles with valve pin Ø 1.5 / 2 / 3 mm

**Layout of system**

**22957** Antrieb pneumatisch  
 inklusive Schulterpassschraube M8  
 und Distanzbuchse

**22957** Pneumatic drive unit  
 including shoulder fitting screw M8  
 and spacer bushing

**17600** Hubplatte

**17600** Synchronous plate

**22955** Antrieb hydraulisch  
 inklusive Schulterpassschraube M8  
 und Distanzbuchse

**22955** Hydraulic drive unit  
 including shoulder fitting screw M8  
 and spacer bushing

**17600** Hubplatte

**17600** Synchronous plate

NVI  
 Nadelverschlussdüsen  
 Valve gate nozzles

NVE  
 Nadelverschlussdüsen  
 Valve gate nozzles

NVE  
 Antriebseinheiten  
 Drive units

NVE  
 Verteilersysteme  
 Manifold systems

NVE  
 Druckstücke und Zubehör  
 Pressure pads and  
 accessories

Allgemeine  
 Einbauhinweise  
 General  
 assembly notes

# HPS III-NVE ▪ 230V

Nadelverschlussysteme mit externem Antrieb  
 Valve gate systems with external drive unit



NVI  
 Nadelverschlussdüsen  
 Valve gate nozzles

NVE  
 Nadelverschlussdüsen  
 Valve gate nozzles

NVE  
 Antriebseinheiten  
 Drive units

NVE  
 Verteilersysteme  
 Manifold systems

NVE  
 Druckstücke und Zubehör  
 Pressure pads and accessories

Allgemeine  
 Einbauhinweise  
 General  
 assembly notes

## 22957

Antrieb **pneumatisch**, Hubplatte  
 22955

Antrieb **hydraulisch**, Hubplatte

für Düsen mit Nadel-Ø 1,5 / 2 / 3 mm

Auslegung des Systems

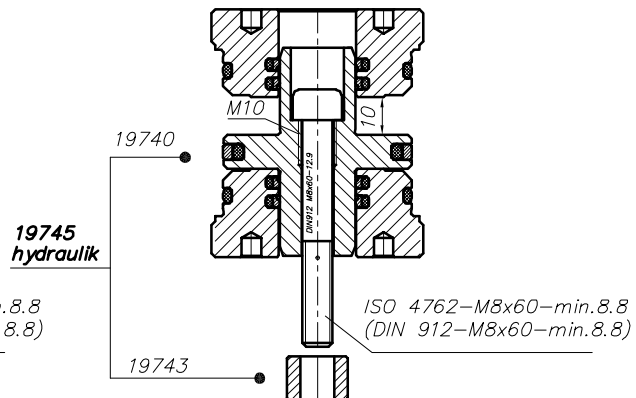
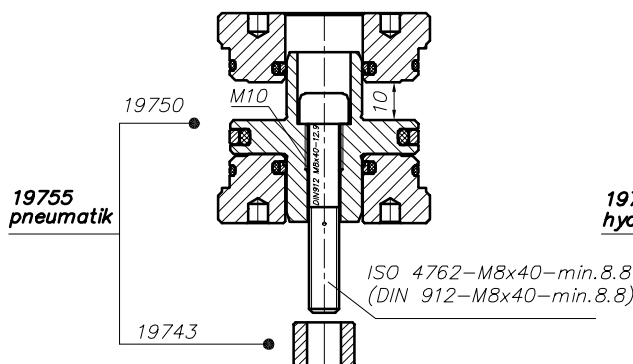
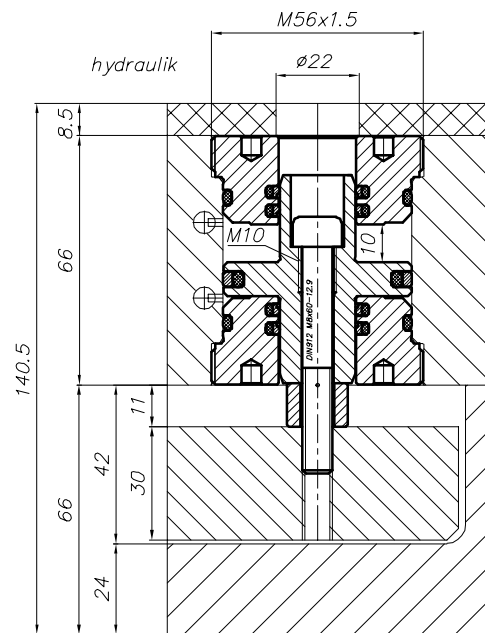
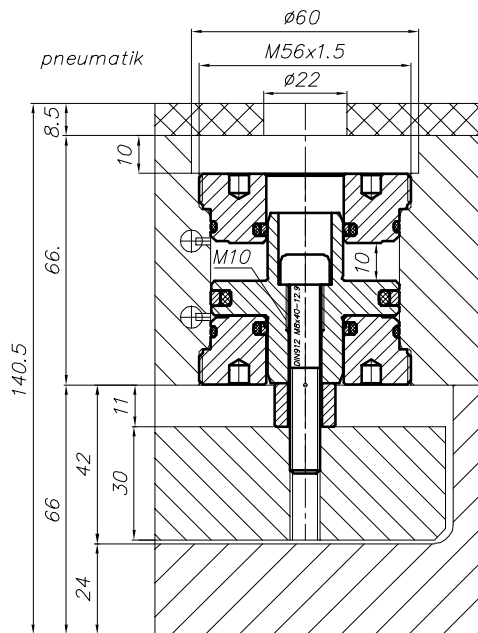
## 22957

**Pneumatic** drive unit, synchronous plate  
 22955

**Hydraulic** drive unit, synchronous plate

for nozzles with valve pin Ø 1.5 / 2 / 3 mm

Layout of system



z292-27

# HPS III-NVE ▪ 230V

## Nadelverschlussysteme mit externem Antrieb

### Valve gate systems with external drive unit

# EWIKON

## Hubplattenelemente

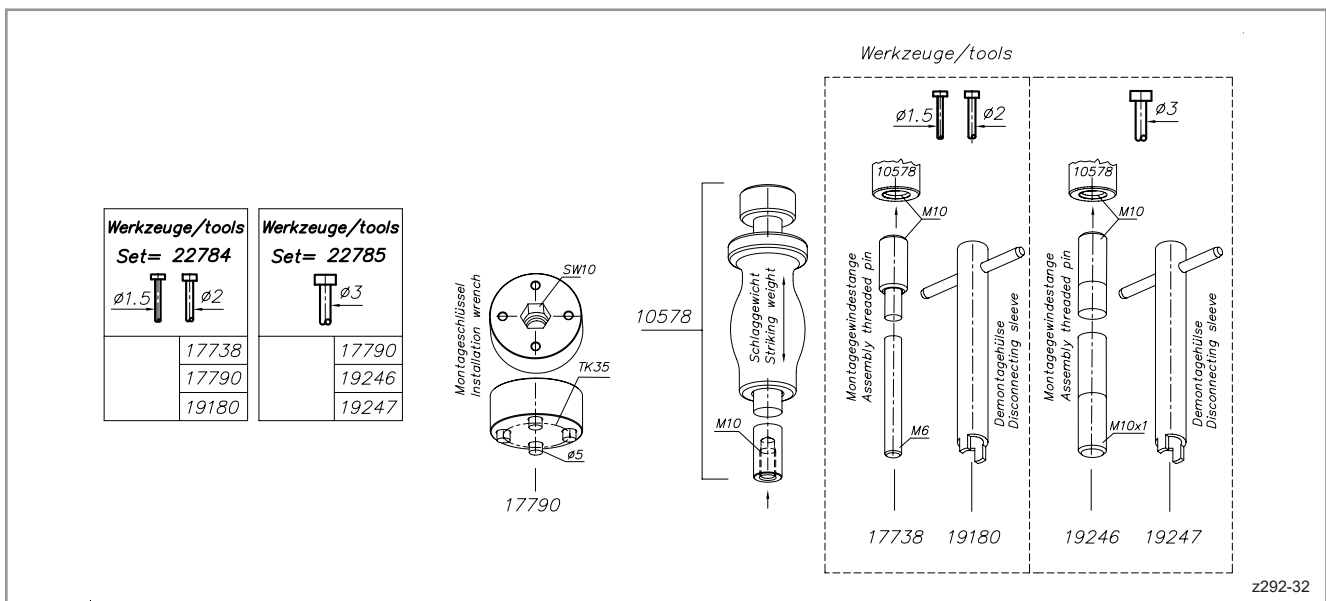
### Einbauhinweise

- 1 **N.00453** Führungsbuchse mit Flansch
- 2 **N.00454** Kugelkäfig  
Kugelkäfig sollte gefettet eingebaut werden.  
Bevorzugt: Hochleistungs-Universal-Schmierfett  
MICROLUBE GB 0 (Klüber Lubrication)
- 3 **N.00455** Führungssäule  
gekürzt auf 94 mm
- 4 **N.00456** Schulterpassschrauben mit Innensechskant ISO 7379-10-M8-30
- 5 **Nadel Ø 1,5 / 2,0 / 3,0 mm**  
Schraube und Nadelhalter nach Auftrag  
  
Schraube muss durch die Aufspannplatte und Isolierplatte zugänglich sein (Nadel ziehen).
- 6 **17600 Hubplatte**  
individuell nach Auftrag
- 7 **19743 Distanzbuchse**  
Rohteil muss beim Einbau angepasst werden.

## Synchronous plate elements

### Assembly notes

- 1 **N.00453** Guide bush with flange
- 2 **N.00454** Ball cage  
Ball cage should be greased when assembling.  
Favoured: High performance lubrication grease  
MICROLUBE GB 0 (Klüber Lubrication)
- 3 **N.00455** Tie bar  
shortened to 94 mm
- 4 **N.00456** Shoulder screw with hexagon socket ISO 7379-10-M8-30
- 5 **Valve pin Ø 1.5 / 2.0 / 3.0 mm**  
Screw and valve pin holder order-related  
  
Screw has to be accessible trough clamping plate and insulating plate (exchanging valve pin)
- 6 **17600 Synchronous plate**  
design order-related
- 7 **19743 Spacer bushing**  
Raw part must be adapted when assembling.



**HPS III-NVE ▪ 230V**  
 Nadelverschlussysteme mit externem Antrieb  
 Valve gate systems with external drive unit



**NVI**  
 Nadelverschlussdüsen  
 Valve gate nozzles

**NVE**  
 Nadelverschlussdüsen  
 Valve gate nozzles

**NVE**  
 Antriebseinheiten  
 Drive units

**NVE**  
 Verteilersysteme  
 Manifold systems

**NVE**  
 Druckstücke und Zubehör  
 Pressure pads and accessories

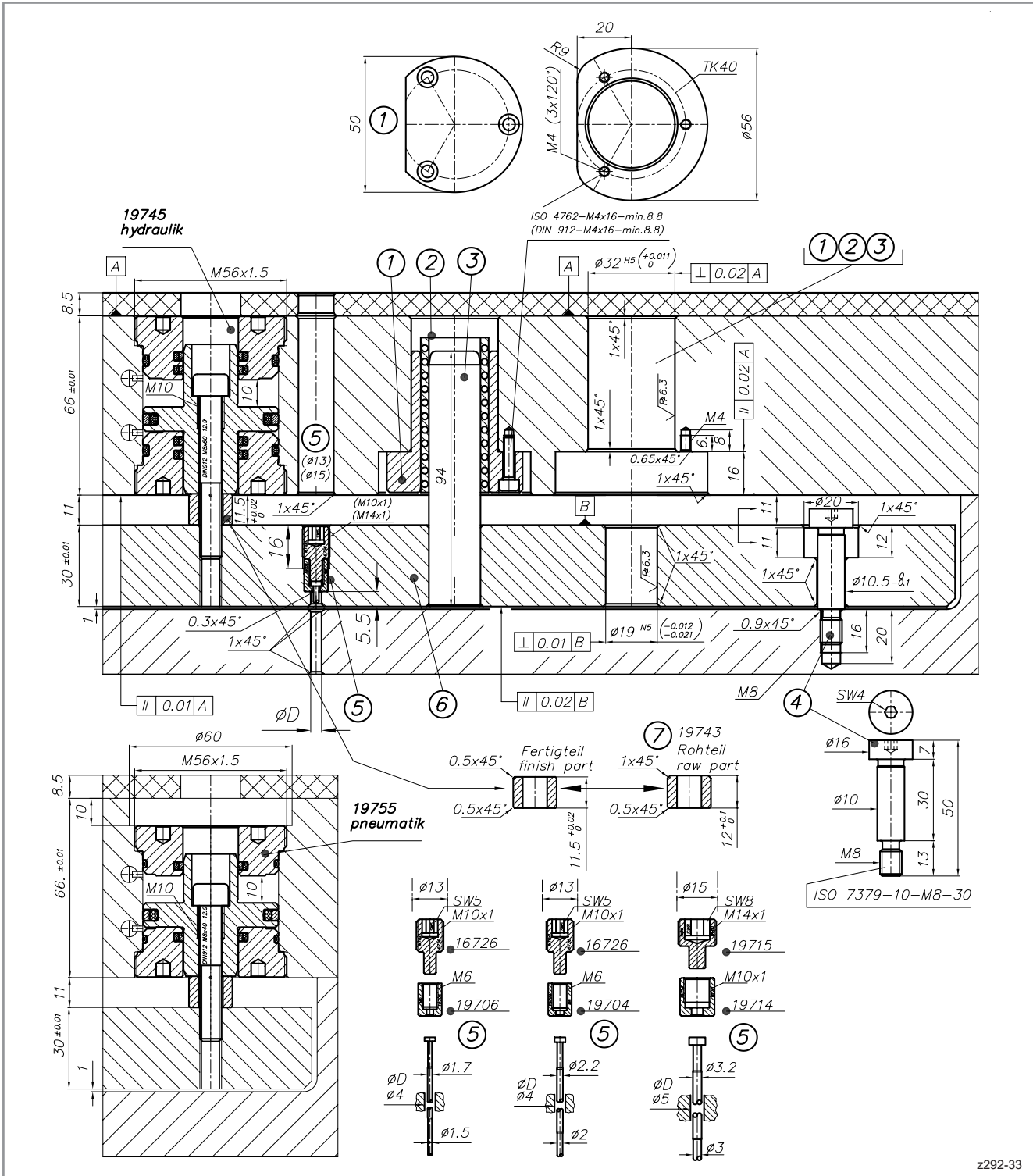
Allgemeine  
 Einbauhinweise  
 General  
 assembly notes

**Hubplattenelemente**

**Einbauhinweise**

**Synchronous plate elements**

**Assembly notes**



z292-33

# HPS III-NVE ▪ 230V

Nadelverschlussysteme mit externem Antrieb  
Valve gate systems with external drive unit

# EWIKON

## 22074

### Überlastsicherung für Nadel

Optional für Hubplattensysteme mit  
Nadel-Ø 2 mm

## 22074

### Overload safety device for valve pin

Option for synchronous plate systems  
with valve pin Ø 2 mm

Wenn die Vorwärtsbewegung der Nadel blockiert wird, löst die Überlastsicherung aus und schützt die Nadel vor irreversibler Verformung und Beschädigung.

If the valve pin's forward movement is blocked the overload safety device is triggered and prevents the valve pin from irreversible deformation and damage.

Eine ausgelöste Nadelsicherung kann nicht wiederverwendet werden und ist auszutauschen.

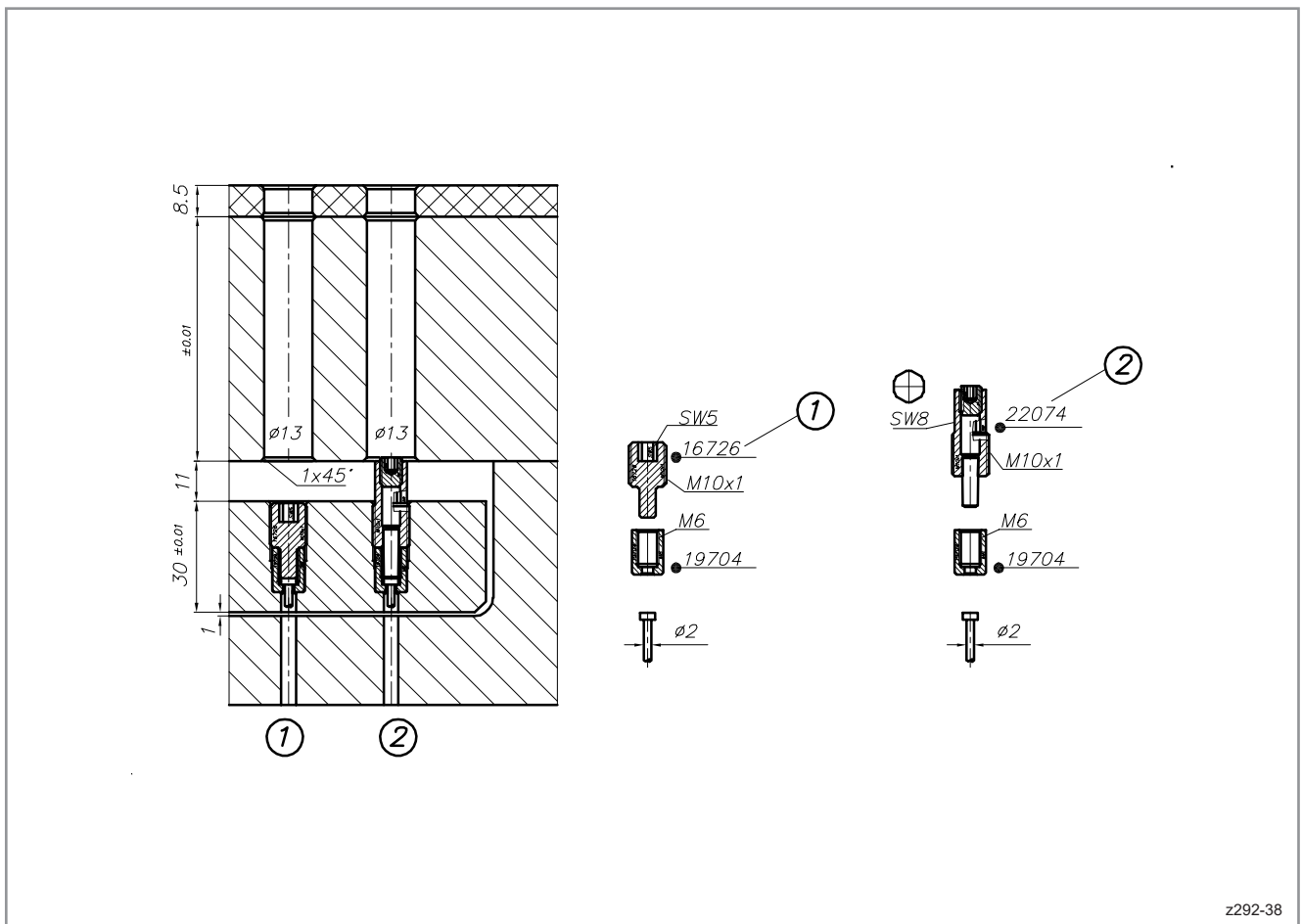
A triggered overload safety device cannot be used again and must be exchanged.

Die Überlastsicherung ersetzt die Schraube für den Nadelhalter

The overload safety device replaces the screw for the valve pin holder

- 1 Schraube für Nadelhalter
- 2 22074 Überlastsicherung

- 1 Screw for valve pin holder
- 2 22074 Overload safety device



z292-38

# HPS III-NVE ▪ 230V

Nadelverschlussysteme mit externem Antrieb  
Valve gate systems with external drive unit

# EWIKON

NVI  
Nadelverschlussdüsen  
Valve gate nozzles

NVE  
Nadelverschlussdüsen  
Valve gate nozzles

NVE  
Antriebseinheiten  
Drive units  
HPS III

NVE  
Verteilersysteme  
Manifold systems

NVE  
Druckstücke und Zubehör  
Pressure pads and  
accessories

Allgemeine  
Einbauhinweise  
General  
assembly notes

**22702**

**Überlastsicherung für Nadel**

Optional für Hubplattensysteme mit  
Nadel-Ø 3 mm

**22702**

**Overload safety device for valve pin**

Option for synchronous plate systems  
with valve pin Ø 3 mm

Wenn die Vorwärtsbewegung der Nadel blockiert wird, löst die Überlastsicherung aus und schützt die Nadel vor irreversibler Verformung und Beschädigung.

Eine ausgelöste Nadelsicherung kann nicht wiederverwendet werden und ist auszutauschen.

Die Überlastsicherung ersetzt die Schraube für den Nadelhalter

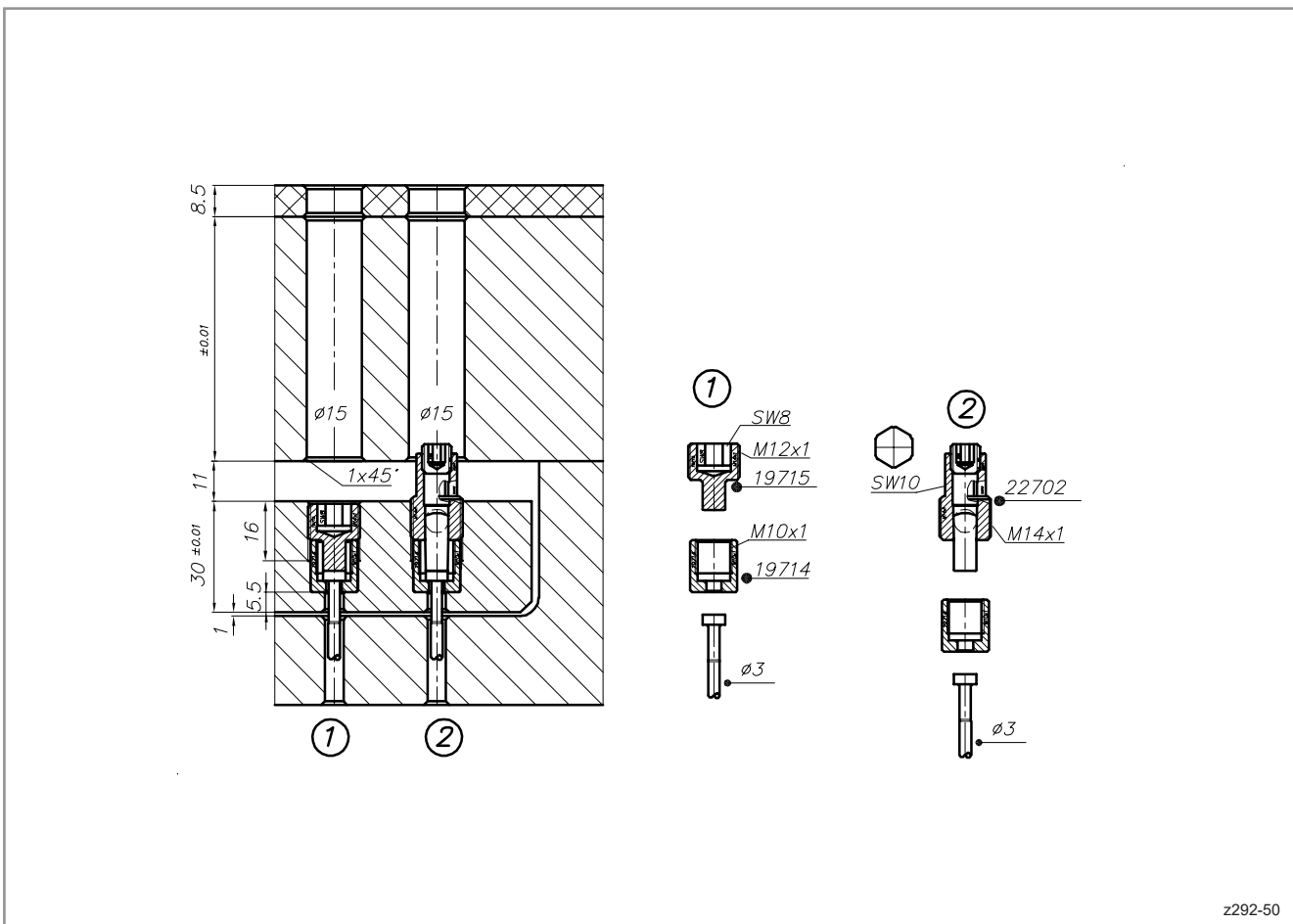
- 1 Schraube für Nadelhalter
- 2 22702 Überlastsicherung

If the valve pin's forward movement is blocked the overload safety device is triggered and prevents the valve pin from irreversible deformation and damage.

A triggered overload safety device cannot be used again and must be exchanged.

The overload safety device replaces the screw for the valve pin holder

- 1 Screw for valve pin holder
- 2 22702 Overload safety device



z292-50