

HPS III-NVE ▪ 230V

Nadelverschlussysteme mit externem Antrieb
Valve gate systems with external drive unit

EWIKON

Inhalt / Content

- 2 - 21 Übersicht Systemvarianten für
Nadelverschlussdüse Ø 9 mm
Overview of system versions
for valve gate nozzle Ø 9 mm
- 22 - 33 Nadelverschlussdüse Ø 9 mm
Valve gate nozzle Ø 9 mm
- 34 - 41 Einbauhinweise
Nadelverschlussdüse Ø 9 mm
Assembly notes for
valve gate nozzle Ø 9 mm
- 42 Schraubvorkammerbuchsen
Screw-on gate bushes
- 43 Form- und Lagetoleranzen
Form and location tolerances

Alle Maße in diesem Katalog beziehen
sich auf EWIKON Heißkanalkomponenten
im aufgeheizten Betriebszustand

All dimensions in this catalogue refer to
EWIKON hotrunner components in heated
operating condition

Nadelverschlussdüse Ø 9 mm
Valve gate nozzle Ø 9 mm

NVI
Nadelverschlussdüsen
Valve gate nozzles

NVE Ø 9 mm
Nadelverschlussdüse
Valve gate nozzle
HPS III

NVE
Antriebseinheiten
Drive units

NVE
Verteilersysteme
Manifold systems

NVE
Druckstücke und Zubehör
Pressure pads and
accessories

Allgemeine
Einbauhinweise
General
assembly notes

HPS III-NVE ▪ 230V

Nadelverschlussysteme mit externem Antrieb
Valve gate systems with external drive unit

EWIKON

Nadelverschlussdüse Ø 9 mm

Beispiel für
pneumatischen Antrieb
in Aufspannplatte

Valve gate nozzle Ø 9 mm

Example for
pneumatic drive unit
in clamping plate

Düsen: Ø 9 mm
NV95308-V01... Standardmontage
NV95309-V01... Frontmontage

Nozzles: Ø 9 mm
NV95308-V01... Standard installation
NV95309-V01... Front installation

Nadel: Ø 3 mm

Valve pin: Ø 3 mm

Antrieb: 19710 Antriebseinheit
pneumatisch in Aufspannplatte

Drive: 19710 Pneumatic drive unit
in clamping plate

Verteiler: D=10 mm

Manifold: D=10 mm

- 1 Isolierplatte
- 2 Aufspannplatte
- 3 Düsenhalterahmenplatte
- 4 EWIKON Verteiler HPS III
- 5 19710 Antriebseinheit pneumatisch
NVE-D50-20-10-P
- 6 22576 Druckschraube
22554-... Nadeldichtung
(Auswahl auftragsbezogen durch EWIKON)
- 7 17339 Druckstück
- 8 22873-... Nadel Ø 3,2 mm, abgesetzt auf
Ø 3 mm siehe Düse
(Auswahl auftragsbezogen durch EWIKON)
- 9 NV 95309-V01... Nadelverschlussdüse Ø 9 mm
(Frontmontage)
- 10 NV 95308-V01... Nadelverschlussdüse Ø 9 mm
(Standardmontage)
- 11 99067.070-040 Angießbuchse,
Maschinenradius 40
- 12 50456... Zentrier링
- 13 EWIKON Verteiler HPS III, 1 Ebene
- 14 22575 Druckschraube
22554-... Nadeldichtung
(Auswahl auftragsbezogen durch EWIKON)

- 1 Insulating plate
- 2 Clamping plate
- 3 Nozzle retainer frame plate
- 4 EWIKON manifold HPS III
- 5 19710 Pneumatic drive unit
NVE-D50-20-10-P
- 6 22576 Pressure screw
22554-... Valve pin seal
(Selection order-related by EWIKON)
- 7 17339 Pressure pad
- 8 22873-... Valve pin Ø 3.2 mm stepped to
Ø 3 mm see nozzle
(Selection order-related by EWIKON)
- 9 NV 95309-V01... Valve gate nozzle Ø 9 mm
(Front installation)
- 10 NV 95308-V01... Valve gate nozzle Ø 9 mm
(Standard installation)
- 11 99067.070-040 Sprue bushing,
machine radius 40
- 12 50456... Locating ring
- 13 EWIKON manifold HPS III, 1 level
- 14 22575 Pressure screw
22554-... Valve pin seal
(Selection order-related by EWIKON)

HPS III-NVE ▪ 230V

Nadelverschlussysteme mit externem Antrieb
 Valve gate systems with external drive unit



NVI
 Nadelverschlussdüsen
 Valve gate nozzles

NVE Ø 9 mm
 Nadelverschlussdüse
 Valve gate nozzle
HPS III

NVE
 Antriebseinheiten
 Drive units

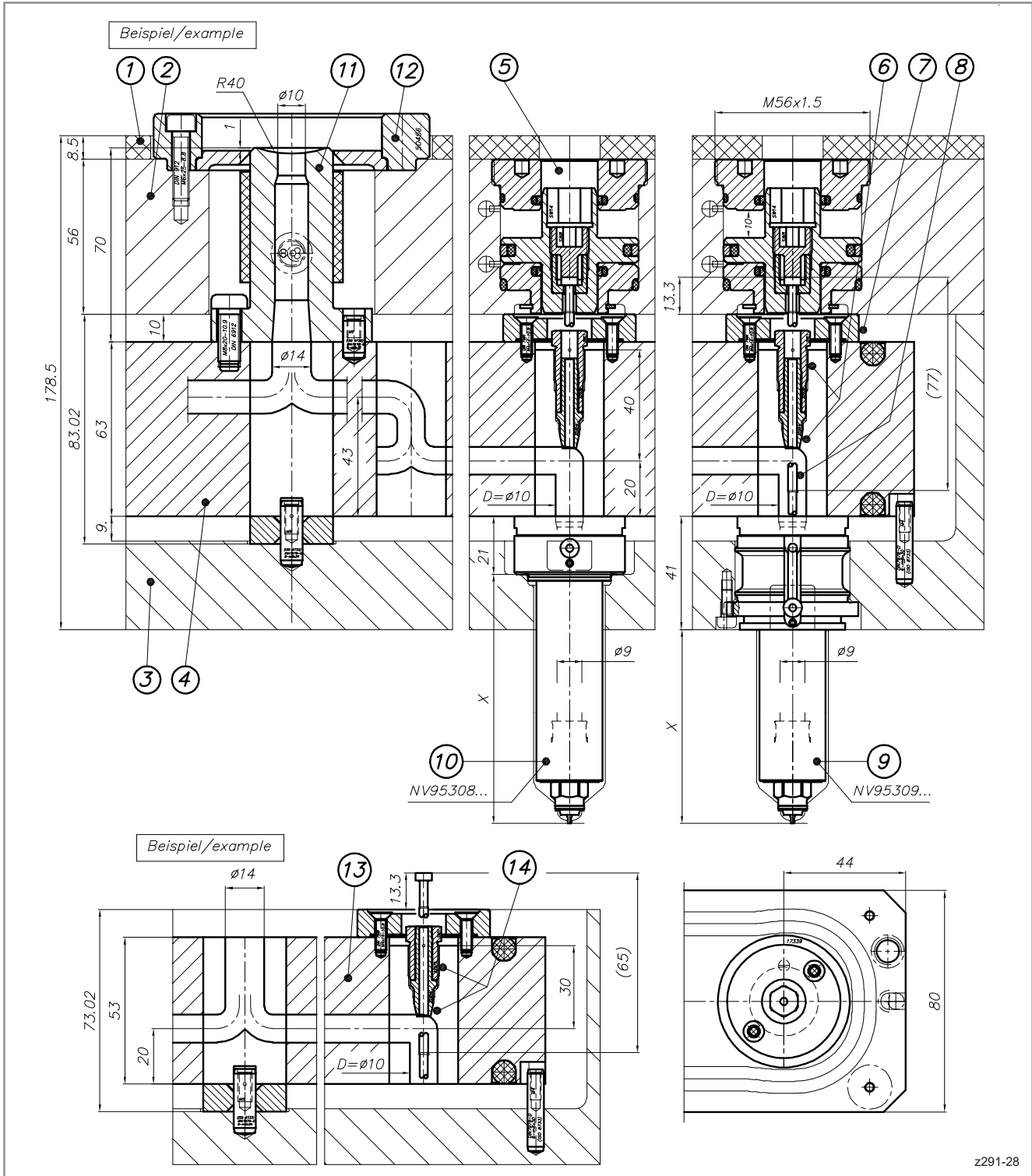
NVE
 Verteilersysteme
 Manifold systems

NVE
 Druckstücke und Zubehör
 Pressure pads and
 accessories

Allgemeine
 Einbauhinweise
 General
 assembly notes

Nadelverschlussdüse Ø 9 mm
 Beispiel für
pneumatischen Antrieb
 in Aufspannplatte

Valve gate nozzle Ø 9 mm
 Example for
pneumatic drive unit
 in clamping plate



z291-28

HPS III-NVE ▪ 230V

Nadelverschlussysteme mit externem Antrieb
Valve gate systems with external drive unit

EWIKON

Nadelverschlussdüse Ø 9 mm
Beispiel für
hydraulischen Antrieb
in Aufspannplatte

Valve gate nozzle Ø 9 mm
Example for
hydraulic drive unit
in clamping plate

Düsen: Ø 9 mm
NV95308-V01... Standardmontage
NV95309-V01... Frontmontage

Nozzles: Ø 9 mm
NV95308-V01... Standard installation
NV95309-V01... Front installation

Nadel: Ø 3 mm

Valve pin: Ø 3 mm

Antrieb: 19730 Antriebseinheit
hydraulisch in Aufspannplatte

Drive: 19730 Hydraulic drive unit
in clamping plate

Verteiler: D=10 mm

Manifold: D=10 mm

- 1 Isolierplatte
- 2 Aufspannplatte
- 3 Düsenhalterahmenplatte
- 4 EWIKON Verteiler HPS III
- 5 19730 Antriebseinheit hydraulisch
NVE-D30-18-10-H
- 6 22576 Druckschraube
22554-... Nadeldichtung
(Auswahl auftragsbezogen durch EWIKON)
- 7 17339 Druckstück
- 8 22873-... Nadel Ø 3,2 mm, abgesetzt auf
Ø 3 mm siehe Düse
(Auswahl auftragsbezogen durch EWIKON)
- 9 NV 95309-V01... Nadelverschlussdüse Ø 9 mm
(Frontmontage)
- 10 NV 95308-V01... Nadelverschlussdüse Ø 9 mm
(Standardmontage)
- 11 99067.070-040 Angießbuchse,
Maschinenradius 40
- 12 50466... Zentrierring
- 13 EWIKON Verteiler HPS III, 1 Ebene
- 14 22575 Druckschraube
22554-... Nadeldichtung
(Auswahl auftragsbezogen durch EWIKON)

- 1 Insulating plate
- 2 Clamping plate
- 3 Nozzle retainer frame plate
- 4 EWIKON manifold HPS III
- 5 19730 Hydraulic drive unit
NVE-D30-18-10-H
- 6 22576 Pressure screw
22554-... Valve pin seal
(Selection order-related by EWIKON)
- 7 17339 Pressure pad
- 8 22873-... Valve pin Ø 3.2 mm stepped to
Ø 3 mm see nozzle
(Selection order-related by EWIKON)
- 9 NV 95309-V01... Valve gate nozzle Ø 9 mm
(Front installation)
- 10 NV 95308-V01... Valve gate nozzle Ø 9 mm
(Standard installation)
- 11 99067.070-040 Sprue bushing,
machine radius 40
- 12 50466... Locating ring
- 13 EWIKON manifold HPS III, 1 level
- 14 22575 Pressure screw
22554-... Valve pin seal
(Selection order-related by EWIKON)

HPS III-NVE ▪ 230V

Nadelverschlussysteme mit externem Antrieb
Valve gate systems with external drive unit

EWIKON

Nadelverschlussdüse Ø 9 mm
Beispiel für
elektrischen Antrieb
in Aufspannplatte

Valve gate nozzle Ø 9 mm
Example for
electric drive unit
in clamping plate

Düsen: Ø 9 mm
NV95308-V01... Standardmontage
NV95309-V01... Frontmontage

Nozzles: Ø 9 mm
NV95308-V01... Standard installation
NV95309-V01... Front installation

Nadel: Ø 3 mm

Valve pin: Ø 3 mm

Antrieb: 22903 Antriebseinheit elektrisch
in Aufspannplatte

Drive: 22903 Electric drive unit
in clamping plate

Verteiler: D=10 mm

Manifold: D=10 mm

- | | | | |
|----|--|----|---|
| 1 | Aufspannplatte | 1 | Clamping plate |
| 2 | Isolierplatte | 2 | Insulating plate |
| 3 | Zwischenplatte | 3 | Intermediate plate |
| 4 | Düsenhalterahmenplatte | 4 | Nozzle retainer frame plate |
| 5 | EWIKON Verteiler HPS III | 5 | EWIKON manifold HPS III |
| 6 | 22903 Antriebseinheit elektrisch | 6 | 22903 Electric drive unit |
| 7 | 17339 Druckstück | 7 | 17339 Pressure pad |
| 8 | 22576 Druckschraube
22554-... Nadeldichtung
(Auswahl auftragsbezogen durch EWIKON) | 8 | 22576 Pressure screw
22554-... Valve pin seal
(Selection order-related by EWIKON) |
| 9 | 22873-... Nadel Ø 3,2 mm, abgesetzt auf
Ø 3 mm siehe Düse
(Auswahl auftragsbezogen durch EWIKON) | 9 | 22873-... Valve pin Ø 3.2 mm stepped to
Ø 3 mm see nozzle
(Selection order-related by EWIKON) |
| 10 | NV 95309-V01... Nadelverschlussdüse Ø 9 mm
(Frontmontage) | 10 | NV 95309-V01... Valve gate nozzle Ø 9 mm
(Front installation) |
| 11 | NV 95308-V01... Nadelverschlussdüse Ø 9 mm
(Standardmontage) | 11 | NV 95308-V01... Valve gate nozzle Ø 9 mm
(Standard installation) |
| 12 | 99067.144.5-040 Angießbuchse,
Maschinenradius 40 | 12 | 99067.144.5-040 Sprue bushing,
machine radius 40 |
| 13 | 50466... Zentrierring | 13 | 50466... Locating ring |
| 14 | 19632 Zusätzliches Heizband | 14 | 19632 Additional heater band |
| 15 | EWIKON Verteiler HPS III, 1 Ebene | 15 | EWIKON manifold HPS III, 1 level |
| 16 | 22575 Druckschraube
22554-... Nadeldichtung
(Auswahl auftragsbezogen durch EWIKON) | 16 | 22575 Pressure screw
22554-... Valve pin seal
(Selection order-related by EWIKON) |

HPS III-NVE ▪ 230V

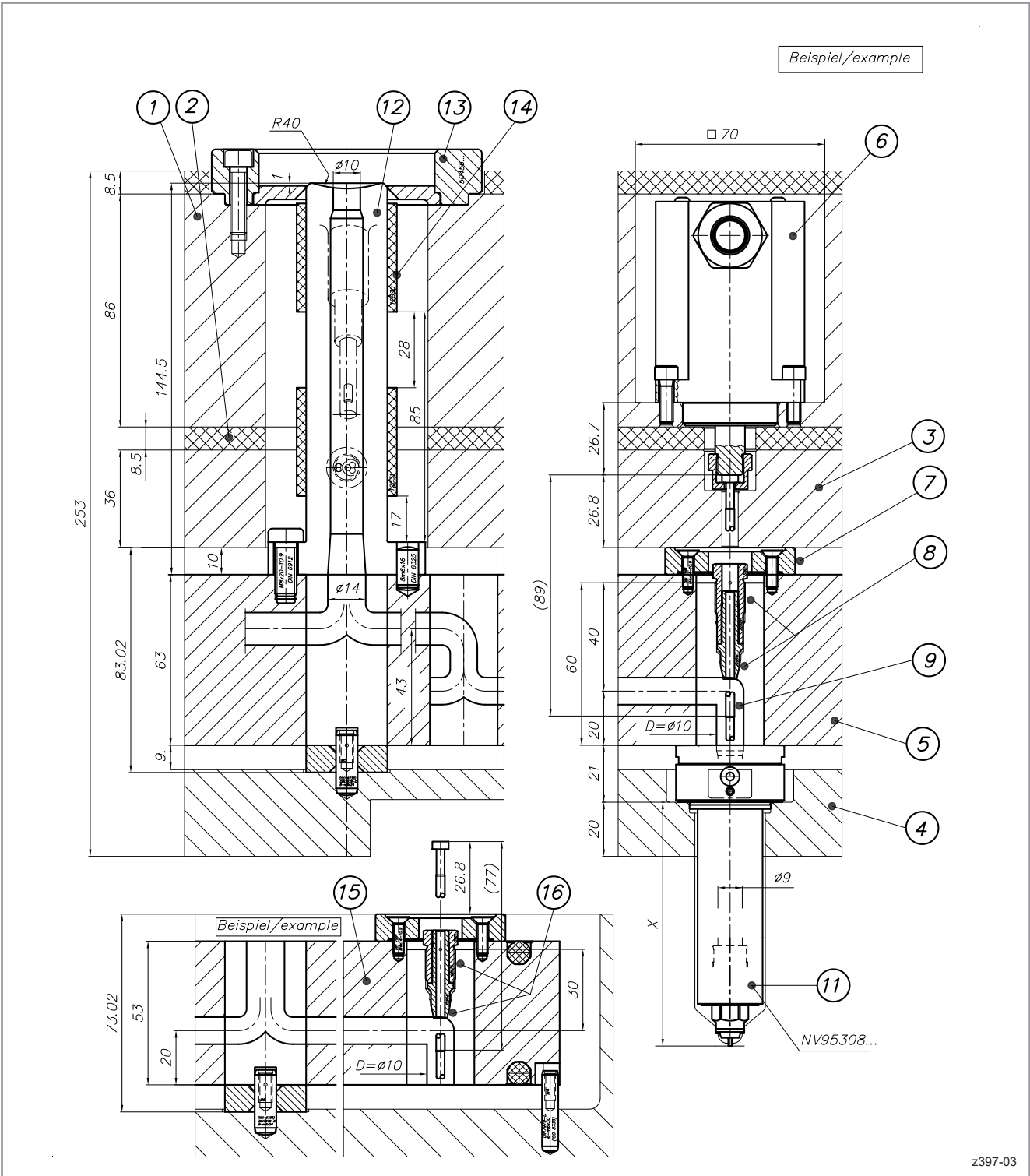
Nadelverschlussysteme mit externem Antrieb
 Valve gate systems with external drive unit



NVI
 Nadelverschlussdüsen
 Valve gate nozzles

Nadelverschlussdüse Ø 9 mm
 Beispiel für
elektrischen Antrieb
 in Aufspannplatte

Valve gate nozzle Ø 9 mm
 Example for
electric drive unit
 in clamping plate



NVE Ø 9 mm
 Nadelverschlussdüse
 Valve gate nozzle
HPS III

NVE
 Antriebseinheiten
 Drive units

NVE
 Verteilersysteme
 Manifold systems

NVE
 Druckstücke und Zubehör
 Pressure pads and
 accessories

Allgemeine
 Einbauhinweise
 General
 assembly notes

HPS III-NVE ▪ 230V

Nadelverschlussysteme mit externem Antrieb
Valve gate systems with external drive unit

EWIKON

Nadelverschlussdüse Ø 9 mm
Beispiel für
elektrischen Antrieb
in Aufspannplatte

Valve gate nozzle Ø 9 mm
Example for
electric drive unit
in clamping plate

Düsen: Ø 9 mm
NV95308-V01... Standardmontage
NV95309-V01... Frontmontage

Nozzles: Ø 9 mm
NV95308-V01... Standard installation
NV95309-V01... Front installation

Nadel: Ø 3 mm

Valve pin: Ø 3 mm

Antrieb: 22903 Antriebseinheit
elektrisch in Aufspannplatte

Drive: 22903 Electric drive unit
in clamping plate

Verteiler: D=10 mm

Manifold: D=10 mm

- 1 Aufspannplatte
- 2 Isolierplatte
- 3 Zwischenplatte
- 4 Düsenhalterahmenplatte
- 5 EWIKON Verteiler HPS III
- 6 22903 Antriebseinheit elektrisch
- 7 17339 Druckstück
- 8 22576 Druckschraube
22554-... Nadeldichtung
(Auswahl auftragsbezogen durch EWIKON)
- 9 22873-... Nadel Ø 3,2 mm, abgesetzt auf
Ø 3 mm siehe Düse
(Auswahl auftragsbezogen durch EWIKON)
- 10 **NV 95309-V01... Nadelverschlussdüse Ø 9 mm
(Frontmontage)**
- 11 NV 95308-V01... Nadelverschlussdüse Ø 9 mm
(Standardmontage)
- 12 99067.144.5-040 Angießbuchse,
Maschinenradius 40
- 13 50466... Zentrierring
- 14 19632 Zusätzliches Heizband
- 15 EWIKON Verteiler HPS III, 1 Ebene
- 16 22575 Druckschraube
22554-... Nadeldichtung
(Auswahl auftragsbezogen durch EWIKON)

- 1 Clamping plate
- 2 Insulating plate
- 3 Intermediate plate
- 4 Nozzle retainer frame plate
- 5 EWIKON manifold HPS III
- 6 22903 Electric drive unit
- 7 17339 Pressure pad
- 8 22576 Pressure screw
22554-... Valve pin seal
(Selection order-related by EWIKON)
- 9 22873-... Valve pin Ø 3.2 mm stepped to
Ø 3 mm see nozzle
(Selection order-related by EWIKON)
- 10 **NV 95309-V01... Valve gate nozzle Ø 9 mm
(Front installation)**
- 11 NV 95308-V01... Valve gate nozzle Ø 9 mm
(Standard installation)
- 12 99067.144.5-040 Sprue bushing,
machine radius 40
- 13 50466... Locating ring
- 14 19632 Additional heater band
- 15 EWIKON manifold HPS III, 1 level
- 16 22575 Pressure screw
22554-... Valve pin seal
(Selection order-related by EWIKON)

HPS III-NVE ▪ 230V

Nadelverschlussysteme mit externem Antrieb
 Valve gate systems with external drive unit



NVI
 Nadelverschlussdüsen
 Valve gate nozzles

NVE Ø 9 mm
 Nadelverschlussdüse
 Valve gate nozzle
HPS III

NVE
 Antriebseinheiten
 Drive units

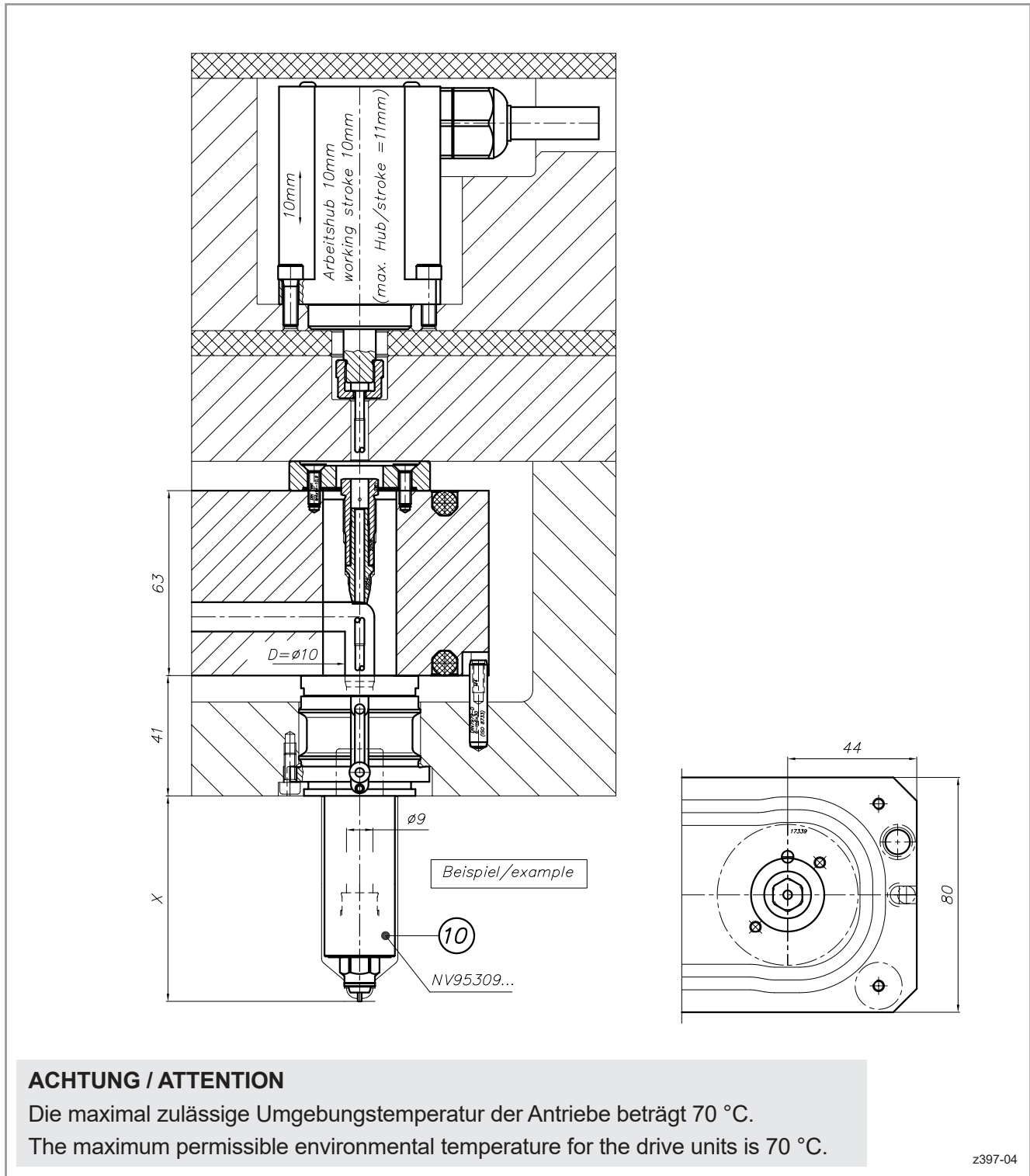
NVE
 Verteilersysteme
 Manifold systems

NVE
 Druckstücke und Zubehör
 Pressure pads and
 accessories

Allgemeine
 Einbauhinweise
 General
 assembly notes

Nadelverschlussdüse Ø 9 mm
 Beispiel für
elektrischen Antrieb
 in Aufspannplatte

Valve gate nozzle Ø 9 mm
 Example for
electric drive unit
 in clamping plate



ACHTUNG / ATTENTION

Die maximal zulässige Umgebungstemperatur der Antriebe beträgt 70 °C.
 The maximum permissible environmental temperature for the drive units is 70 °C.

z397-04

HPS III-NVE ▪ 230V

Nadelverschlussysteme mit externem Antrieb

Valve gate systems with external drive unit

EWIKON

Nadelverschlussdüse Ø 9 mm
Beispiel für
pneumatischen Antrieb
auf dem Verteiler (mitgeschleppt)

Valve gate nozzle Ø 9 mm
Example for
pneumatic drive unit
placed on manifold (coupled)

für Anwendungen mit
Verarbeitungstemperaturen ≥ 250°C

for applications with
processing temperatures ≥ 250°C

Düsen: Ø 9 mm
 NV95308-V01... Standardmontage
 NV95309-V01... Frontmontage

Nozzles: Ø 9 mm
 NV95308-V01... Standard installation
 NV95309-V01... Front installation

Nadel: Ø 3 mm

Valve pin: Ø 3 mm

Antrieb: 19767 Antriebseinheit
 pneumatisch auf Verteiler

Drive: 19767 Pneumatic drive unit
 placed on manifold

Verteiler: D=10 mm

Manifold: D=10 mm

- 1 Isolierplatte
- 2 Aufspannplatte
- 3 Düsenhalterahmenplatte
- 4 EWIKON Verteiler HPS III
- 5 19767 Antriebseinheit pneumatisch
NVE-D50-20-10-P
- 6 19119 Winkel-Schwenkverschraubung
- 7 19126 Anschluss
- 8 N.00576 Hochdruckschlauch mit PTFE-Seele
- 9 22576 Druckschraube
22554-... Nadeldichtung
(Auswahl auftragsbezogen durch EWIKON)
- 10 19116 Druckstück mit Keramikring
für Verarbeitungstemperaturen ≥ 250°C
- 11 22873-... Nadel Ø 3,2 mm, abgesetzt auf
Ø 3 mm siehe Düse
(Auswahl auftragsbezogen durch EWIKON)
- 12 NV95309-V01... Nadelverschlussdüse Ø 9 mm
(Frontmontage)
- 13 NV95308-V01... Nadelverschlussdüse Ø 9 mm
(Standardmontage)
- 14 99067.080-040 Angießbuchse,
Maschinenradius 40
- 15 50466... Zentrier링
- 16 EWIKON Verteiler HPS III, 1 Ebene
- 17 22575 Druckschraube
22554-... Nadeldichtung
(Auswahl auftragsbezogen durch EWIKON)

- 1 Insulating plate
- 2 Clamping plate
- 3 Nozzle retainer frame plate
- 4 EWIKON manifold HPS III
- 5 19767 Pneumatic drive unit
NVE-D50-20-10-P
- 6 19119 Pivoting threaded pipe angle
- 7 19126 Connector
- 8 N.00576 High-pressure hose with PTFE core
- 9 22576 Pressure screw
22554-... Valve pin seal
(Selection order-related by EWIKON)
- 10 19116 Pressure pad with ceramic ring
for processing temperatures ≥ 250°C
- 11 22873-... Valve pin Ø 3.2 mm stepped to
Ø 3 mm see nozzle
(Selection order-related by EWIKON)
- 12 NV95309-V01... Valve gate nozzle Ø 9 mm
(Front installation)
- 13 NV95308-V01... Valve gate nozzle Ø 9 mm
(Standard installation)
- 14 99067.080-040 Sprue bushing,
machine radius 40
- 15 50466... Locating ring
- 16 EWIKON manifold HPS III, 1 level
- 17 22575 Pressure screw
22554-... Valve pin seal
(Selection order-related by EWIKON)

HPS III-NVE ▪ 230V

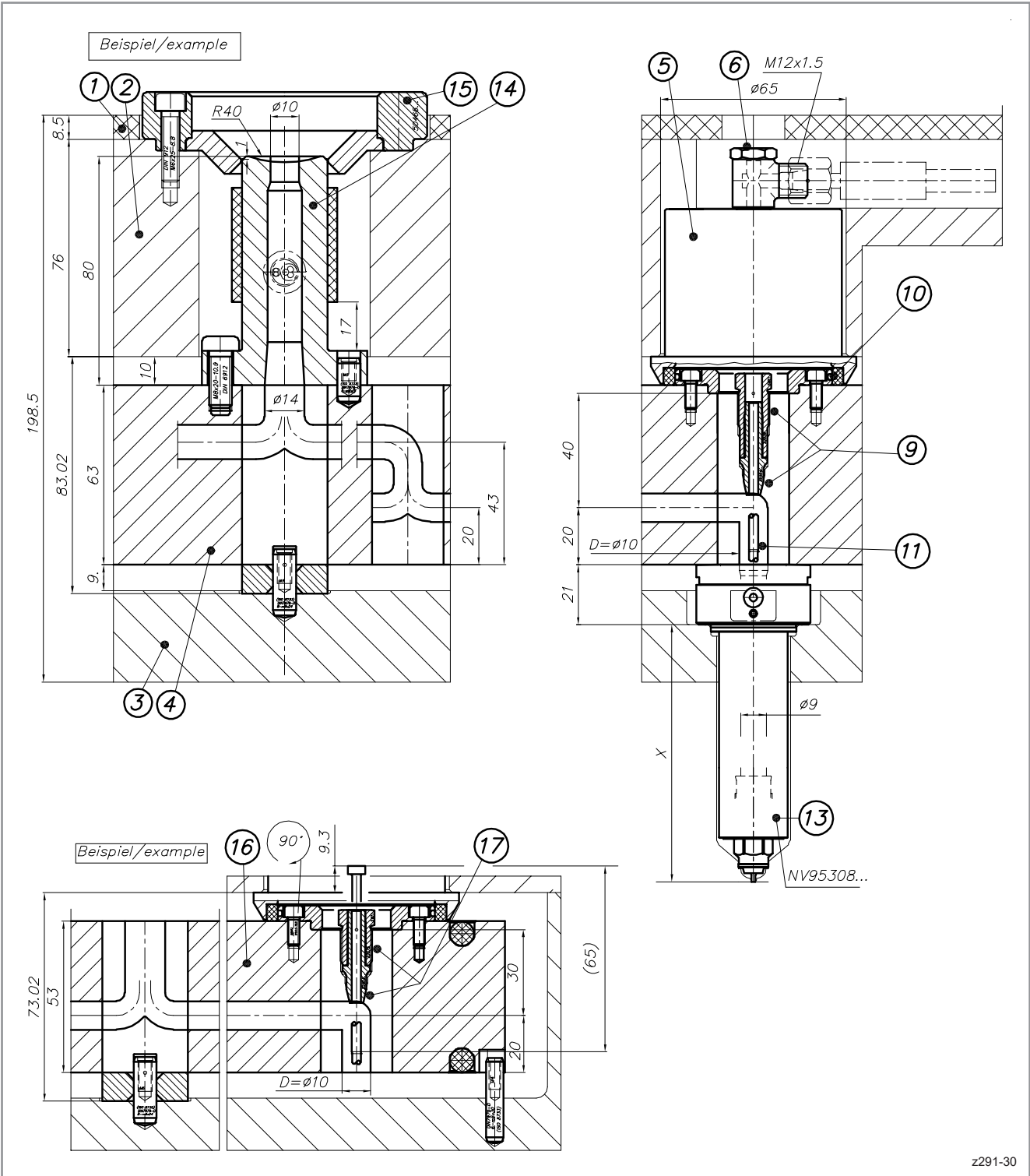
Nadelverschlussysteme mit externem Antrieb
 Valve gate systems with external drive unit



NVI
 Nadelverschlussdüsen
 Valve gate nozzles

Nadelverschlussdüse Ø 9 mm
 Beispiel für
pneumatischen Antrieb
 auf dem Verteiler (mitgeschleppt)

Valve gate nozzle Ø 9 mm
 Example for
pneumatic drive unit
 placed on manifold (coupled)



NVE Ø 9 mm
 Nadelverschlussdüse
 Valve gate nozzle
HPS III

NVE
 Antriebseinheiten
 Drive units

NVE
 Verteilersysteme
 Manifold systems

NVE
 Druckstücke und Zubehör
 Pressure pads and
 accessories

Allgemeine
 Einbauhinweise
 General
 assembly notes

HPS III-NVE ▪ 230V

Nadelverschlussysteme mit externem Antrieb

Valve gate systems with external drive unit

EWIKON

Nadelverschlussdüse Ø 9 mm
Beispiel für
pneumatischen Antrieb
auf dem Verteiler (mitgeschleppt)

Valve gate nozzle Ø 9 mm
Example for
pneumatic drive unit
placed on manifold (coupled)

für Anwendungen mit
Verarbeitungstemperaturen $\geq 250^{\circ}\text{C}$

for applications with
processing temperatures $\geq 250^{\circ}\text{C}$

Düsen: Ø 9 mm
 NV95308-V01... Standardmontage
 NV95309-V01... Frontmontage

Nozzles: Ø 9 mm
 NV95308-V01... Standard installation
 NV95309-V01... Front installation

Nadel: Ø 3 mm

Valve pin: Ø 3 mm

Antrieb: 19767 Antriebseinheit
 pneumatisch auf Verteiler

Drive: 19767 Pneumatic drive unit
 placed on manifold

Verteiler: D=10 mm

Manifold: D=10 mm

- 1 Isolierplatte
- 2 Aufspannplatte
- 3 Düsenhalterahmenplatte
- 4 EWIKON Verteiler HPS III
- 5 19767 Antriebseinheit pneumatisch
NVE-D50-20-10-P
- 6 19119 Winkel-Schwenkverschraubung
- 7 19126 Anschluss
- 8 N.00576 Hochdruckschlauch mit PTFE-Seele
- 9 22576 Druckschraube
22554-... Nadeldichtung
(Auswahl auftragsbezogen durch EWIKON)
- 10 19116 Druckstück mit Keramikring
für Verarbeitungstemperaturen $\geq 250^{\circ}\text{C}$
- 11 22873-... Nadel Ø 3,2 mm, abgesetzt auf
Ø 3 mm siehe Düse
(Auswahl auftragsbezogen durch EWIKON)
- 12 NV95309-V01... Nadelverschlussdüse Ø 9 mm
(Frontmontage)
- 13 NV95308-V01... Nadelverschlussdüse Ø 9 mm
(Standardmontage)
- 14 99067.080-040 Angießbuchse,
Maschinenradius 40
- 15 50466... Zentrier링
- 16 EWIKON Verteiler HPS III, 1 Ebene
- 17 22575 Druckschraube
22554-... Nadeldichtung
(Auswahl auftragsbezogen durch EWIKON)

- 1 Insulating plate
- 2 Clamping plate
- 3 Nozzle retainer frame plate
- 4 EWIKON manifold HPS III
- 5 19767 Pneumatic drive unit
NVE-D50-20-10-P
- 6 19119 Pivoting threaded pipe angle
- 7 19126 Connector
- 8 N.00576 High-pressure hose with PTFE core
- 9 22576 Pressure screw
22554-... Valve pin seal
(Selection order-related by EWIKON)
- 10 19116 Pressure pad with ceramic ring
for processing temperatures $\geq 250^{\circ}\text{C}$
- 11 22873-... Valve pin Ø 3.2 mm stepped to
Ø 3 mm see nozzle
(Selection order-related by EWIKON)
- 12 NV95309-V01... Valve gate nozzle Ø 9 mm
(Front installation)
- 13 NV95308-V01... Valve gate nozzle Ø 9 mm
(Standard installation)
- 14 99067.080-040 Sprue bushing,
machine radius 40
- 15 50466... Locating ring
- 16 EWIKON manifold HPS III, 1 level
- 17 22575 Pressure screw
22554-... Valve pin seal
(Selection order-related by EWIKON)

HPS III-NVE ▪ 230V

Nadelverschlussysteme mit externem Antrieb
 Valve gate systems with external drive unit



NVI
 Nadelverschlussdüsen
 Valve gate nozzles

NVE Ø 9 mm
 Nadelverschlussdüse
 Valve gate nozzle
HPS III

NVE
 Antriebseinheiten
 Drive units

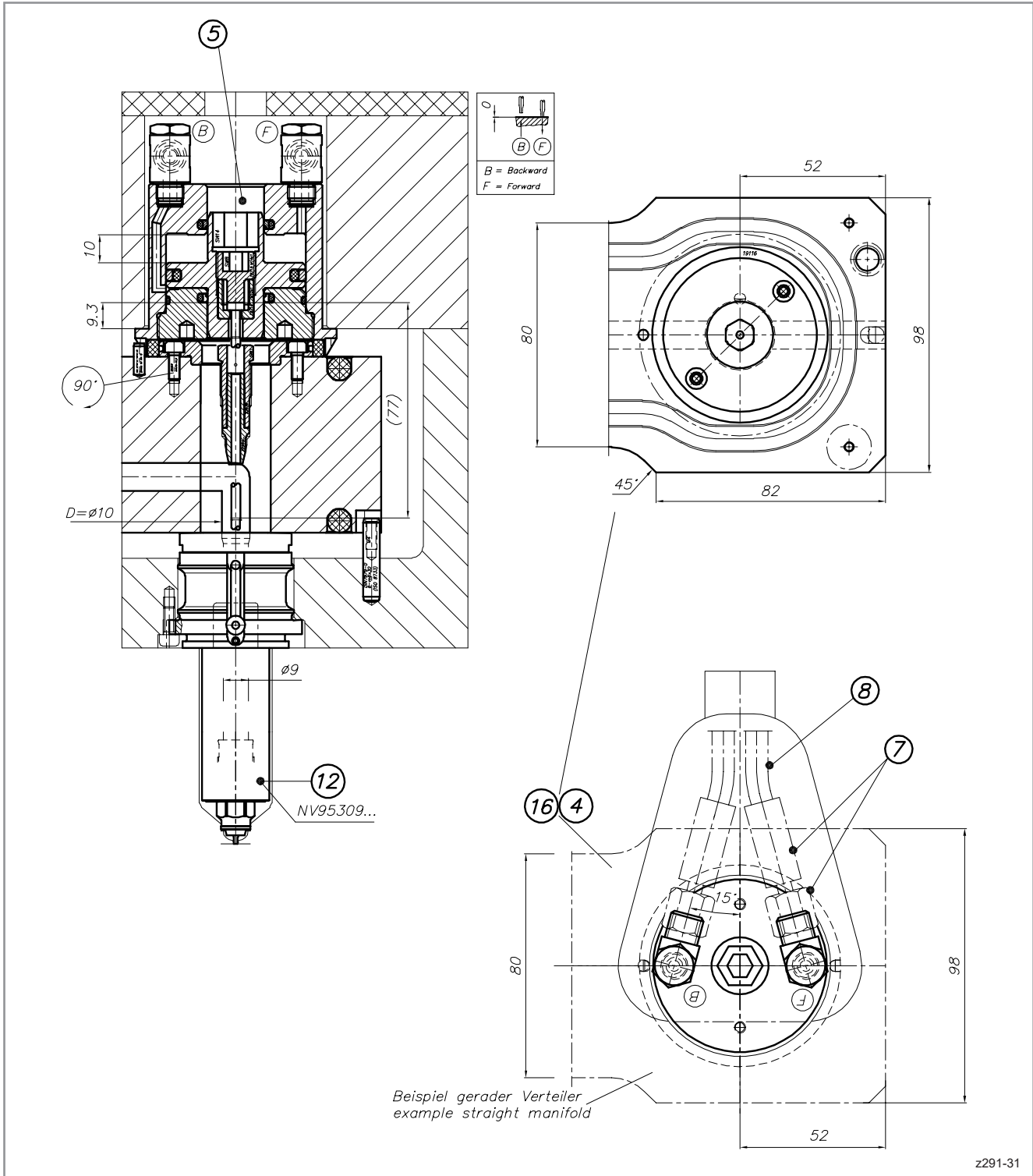
NVE
 Verteilersysteme
 Manifold systems

NVE
 Druckstücke und Zubehör
 Pressure pads and
 accessories

Allgemeine
 Einbauhinweise
 General
 assembly notes

Nadelverschlussdüse Ø 9 mm
 Beispiel für
pneumatischen Antrieb
 auf dem Verteiler (mitgeschleppt)

Valve gate nozzle Ø 9 mm
 Example for
pneumatic drive unit
 placed on manifold (coupled)



HPS III-NVE ▪ 230V

Nadelverschlussysteme mit externem Antrieb
Valve gate systems with external drive unit

EWIKON

Nadelverschlussdüse Ø 9 mm

Beispiel für
pneumatischen Antrieb
auf dem Verteiler (mitgeschleppt)

für Anwendungen mit
Verarbeitungstemperaturen < 250°C

Valve gate nozzle Ø 9 mm

Example for
pneumatic drive unit
placed on manifold (coupled)

for applications with
processing temperatures < 250°C

Düsen: Ø 9 mm
NV95308-V01... Standardmontage
NV95309-V01... Frontmontage

Nozzles: Ø 9 mm
NV95308-V01... Standard installation
NV95309-V01... Front installation

Nadel: Ø 3 mm

Valve pin: Ø 3 mm

Antrieb: 19758 Antriebseinheit
pneumatisch auf Verteiler

Drive: 19758 Pneumatic drive unit
placed on manifold

Verteiler: D=10 mm

Manifold: D=10 mm

- 1 Isolierplatte
- 2 Aufspannplatte
- 3 Düsenhalterahmenplatte
- 4 EWIKON Verteiler HPS III
- 5 19758 Antriebseinheit pneumatisch
NVE-D50-20-10-P
- 6 N.00444 L-Steckverschraubung
- 7 17484 Kunststoffschlauch
- 8 17906 Druckstück
für Verarbeitungstemperaturen < 250°C
- 9 22576 Druckschraube
22554-... Nadeldichtung
(Auswahl auftragsbezogen durch EWIKON)
- 10 22873-... Nadel Ø 3,2 mm, abgesetzt auf
Ø 3 mm siehe Düse
(Auswahl auftragsbezogen durch EWIKON)
- 11 NV 95309-V01... Nadelverschlussdüse Ø 9 mm
(Frontmontage)
- 12 NV 95308-V01... Nadelverschlussdüse Ø 9 mm
(Standardmontage)
- 13 99067.080-040 Angießbuchse,
Maschinenradius 40
- 14 50466... Zentrierring
- 15 EWIKON Verteiler HPS III, 1 Ebene
- 16 22575 Druckschraube
22554-... Nadeldichtung
(Auswahl auftragsbezogen durch EWIKON)

- 1 Insulating plate
- 2 Clamping plate
- 3 Nozzle retainer frame plate
- 4 EWIKON manifold HPS III
- 5 19758 Pneumatic drive unit
NVE-D50-20-10-P
- 6 N.00444 L-Connection
- 7 17484 Flexible hose (plastic)
- 8 17906 Pressure pad
for processing temperatures < 250°C
- 9 22576 Pressure screw
22554-... Valve pin seal
(Selection order-related by EWIKON)
- 10 22873-... Valve pin Ø 3.2 mm stepped to
Ø 3 mm see nozzle
(Selection order-related by EWIKON)
- 11 NV 95309-V01... Valve gate nozzle Ø 9 mm
(Front installation)
- 12 NV 95308-V01... Valve gate nozzle Ø 9 mm
(Standard installation)
- 13 99067.080-040 Sprue bushing,
machine radius 40
- 14 50466... Locating ring
- 15 EWIKON manifold HPS III, 1 level
- 16 22575 Pressure screw
22554-... Valve pin seal
(Selection order-related by EWIKON)

HPS III-NVE ▪ 230V

Nadelverschlussysteme mit externem Antrieb
 Valve gate systems with external drive unit



NVI
 Nadelverschlussdüsen
 Valve gate nozzles

NVE Ø 9 mm
 Nadelverschlussdüse
 Valve gate nozzle
HPS III

NVE
 Antriebseinheiten
 Drive units

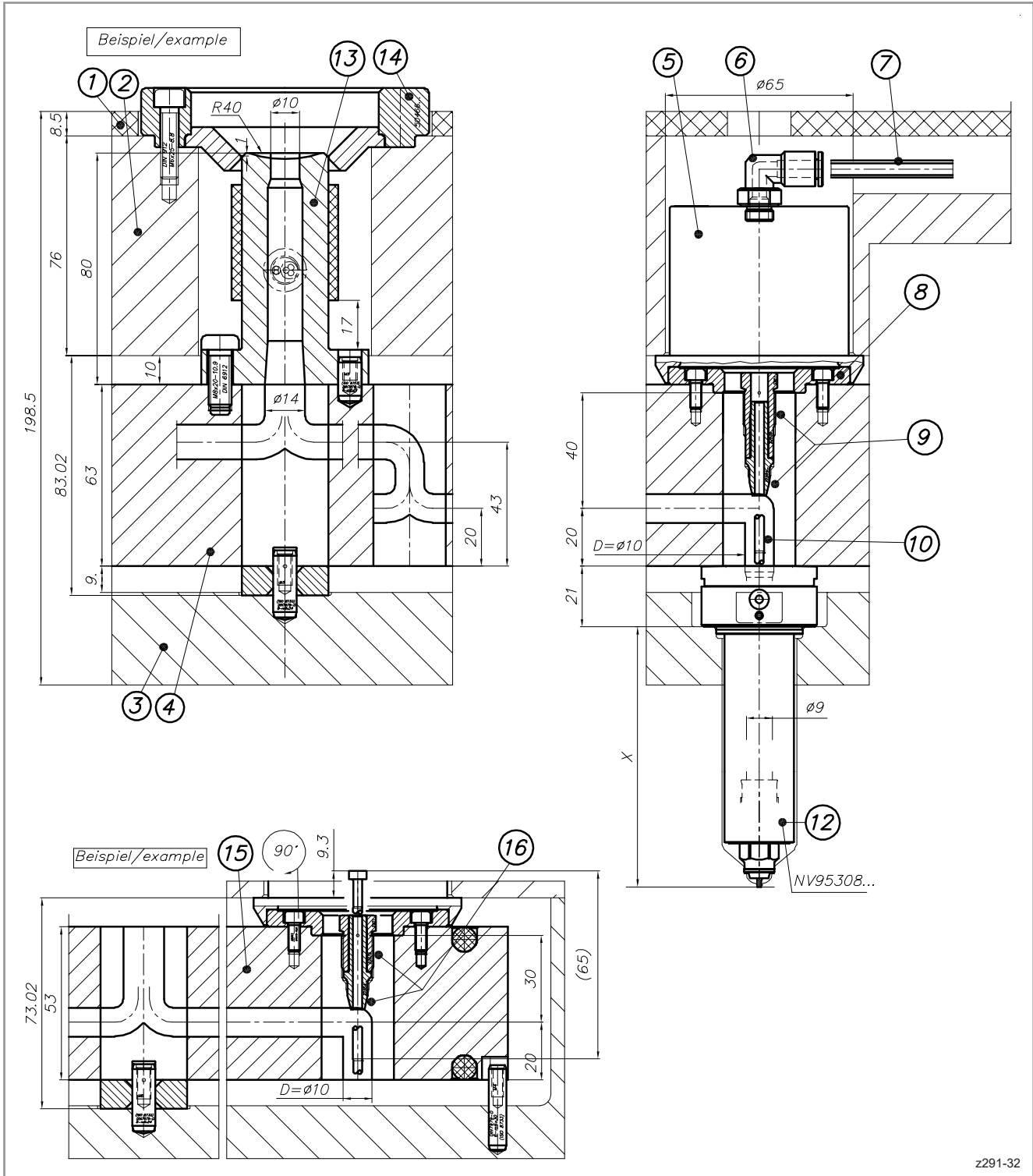
NVE
 Verteilersysteme
 Manifold systems

NVE
 Druckstücke und Zubehör
 Pressure pads and
 accessories

Allgemeine
 Einbauhinweise
 General
 assembly notes

Nadelverschlussdüse Ø 9 mm
 Beispiel für
pneumatischen Antrieb
 auf dem Verteiler (mitgeschleppt)

Valve gate nozzle Ø 9 mm
 Example for
pneumatic drive unit
 placed on manifold (coupled)



z291-32

HPS III-NVE ▪ 230V

Nadelverschlussysteme mit externem Antrieb
Valve gate systems with external drive unit

EWIKON

Nadelverschlussdüse Ø 9 mm

Beispiel für
pneumatischen Antrieb
auf dem Verteiler (mitgeschleppt)

für Anwendungen mit
Verarbeitungstemperaturen < 250°C

Valve gate nozzle Ø 9 mm

Example for
pneumatic drive unit
placed on manifold (coupled)

for applications with
processing temperatures < 250°C

Düsen: Ø 9 mm
NV95308-V01... Standardmontage
NV95309-V01... Frontmontage

Nozzles: Ø 9 mm
NV95308-V01... Standard installation
NV95309-V01... Front installation

Nadel: Ø 3 mm

Valve pin: Ø 3 mm

Antrieb: 19758 Antriebseinheit
pneumatisch auf Verteiler

Drive: 19758 Pneumatic drive unit
placed on manifold

Verteiler: D=10 mm

Manifold: D=10 mm

- 1 Isolierplatte
- 2 Aufspannplatte
- 3 Düsenhalterahmenplatte
- 4 EWIKON Verteiler HPS III
- 5 19758 Antriebseinheit pneumatisch
NVE-D50-20-10-P
- 6 N.00444 L-Steckverschraubung
- 7 17484 Kunststoffschlauch
- 8 17906 Druckstück
für Verarbeitungstemperaturen < 250°C
- 9 22576 Druckschraube
22554-... Nadeldichtung
(Auswahl auftragsbezogen durch EWIKON)
- 10 22873-... Nadel Ø 3,2 mm, abgesetzt auf
Ø 3 mm siehe Düse
(Auswahl auftragsbezogen durch EWIKON)
- 11 NV 95309-V01... Nadelverschlussdüse Ø 9 mm
(Frontmontage)
- 12 NV 95308-V01... Nadelverschlussdüse Ø 9 mm
(Standardmontage)
- 13 99067.080-040 Angießbuchse,
Maschinenradius 40
- 14 50466... Zentrierring
- 15 EWIKON Verteiler HPS III, 1 Ebene
- 16 22575 Druckschraube
22554-... Nadeldichtung
(Auswahl auftragsbezogen durch EWIKON)

- 1 Insulating plate
- 2 Clamping plate
- 3 Nozzle retainer frame plate
- 4 EWIKON manifold HPS III
- 5 19758 Pneumatic drive unit
NVE-D50-20-10-P
- 6 N.00444 L-Connection
- 7 17484 Flexible hose (plastic)
- 8 17906 Pressure pad
for processing temperatures < 250°C
- 9 22576 Pressure screw
22554-... Valve pin seal
(Selection order-related by EWIKON)
- 10 22873-... Valve pin Ø 3.2 mm stepped to
Ø 3 mm see nozzle
(Selection order-related by EWIKON)
- 11 NV 95309-V01... Valve gate nozzle Ø 9 mm
(Front installation)
- 12 NV 95308-V01... Valve gate nozzle Ø 9 mm
(Standard installation)
- 13 99067.080-040 Sprue bushing,
machine radius 40
- 14 50466... Locating ring
- 15 EWIKON manifold HPS III, 1 level
- 16 22575 Pressure screw
22554-... Valve pin seal
(Selection order-related by EWIKON)

HPS III-NVE ▪ 230V

Nadelverschlussysteme mit externem Antrieb
 Valve gate systems with external drive unit



NVI
 Nadelverschlussdüsen
 Valve gate nozzles

NVE Ø 9 mm
 Nadelverschlussdüse
 Valve gate nozzle
HPS III

NVE
 Antriebseinheiten
 Drive units

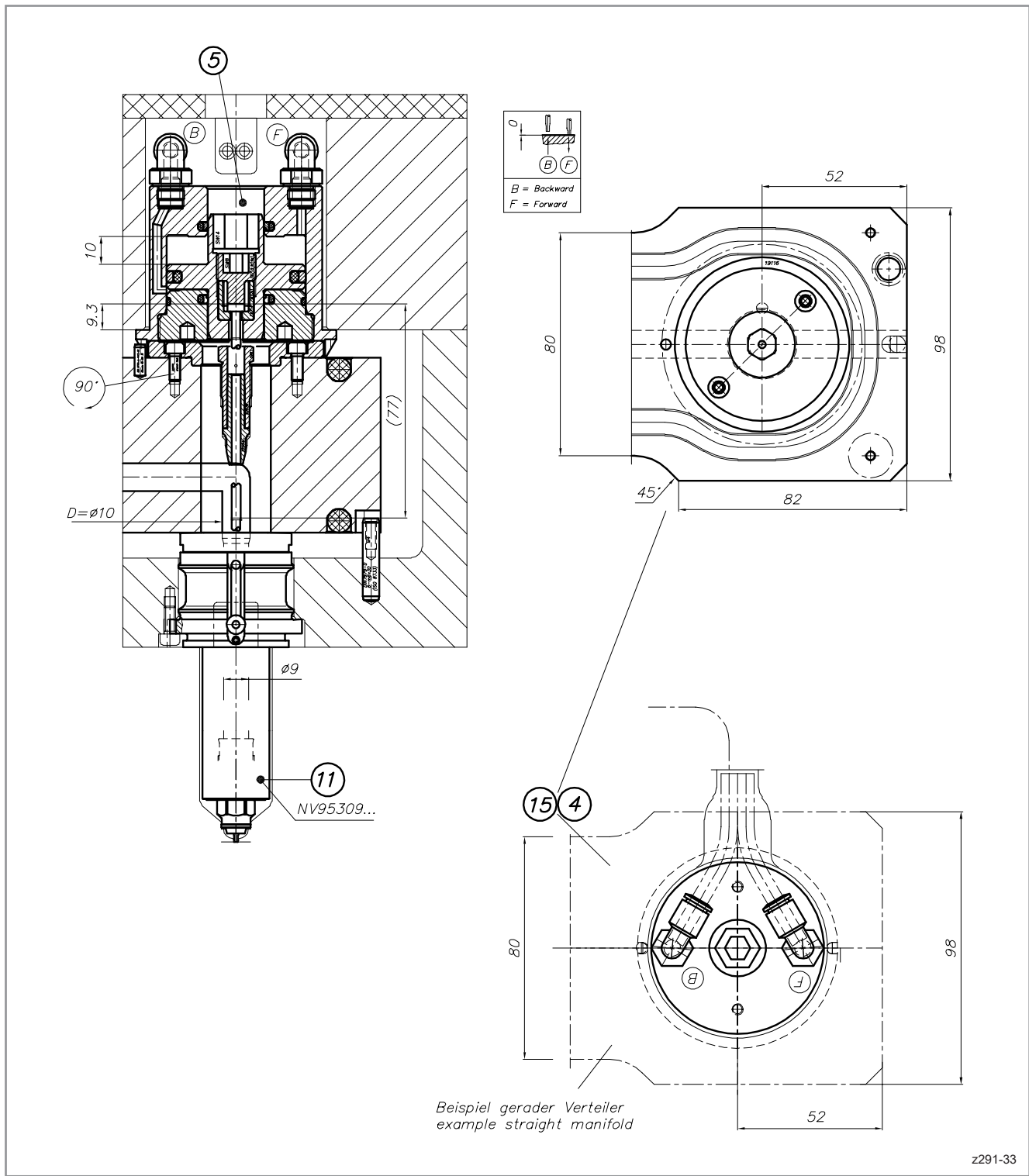
NVE
 Verteilersysteme
 Manifold systems

NVE
 Druckstücke und Zubehör
 Pressure pads and
 accessories

Allgemeine
 Einbauhinweise
 General
 assembly notes

Nadelverschlussdüse Ø 9 mm
 Beispiel für
pneumatischen Antrieb
 auf dem Verteiler (mitgeschleppt)

Valve gate nozzle Ø 9 mm
 Example for
pneumatic drive unit
 placed on manifold (coupled)



HPS III-NVE ▪ 230V

Nadelverschlussysteme mit externem Antrieb
Valve gate systems with external drive unit

EWIKON

Nadelverschlussdüse Ø 9 mm
Beispiel für Hubplatte mit
pneumatischem Antrieb
in Aufspannplatte

Valve gate nozzle Ø 9 mm
Example for actuator plate with
pneumatic drive unit
in clamping plate

Düsen: Ø 9 mm
NV95308-V01... Standardmontage
NV95309-V01... Frontmontage

Nozzles: Ø 9 mm
NV95308-V01... Standard installation
NV95309-V01... Front installation

Nadel: Ø 3 mm

Valve pin: Ø 3 mm

Antrieb: Hubplatte,
pneumatische Antriebseinheit

Drive: Actuator plate,
pneumatic drive unit

Verteiler: D=10 mm

Manifold: D=10 mm

- 1 Aufspannplatte
- 2 Isolierplatte
- 3 Zwischenplatte
- 4 Düsenhalterahmenplatte
- 5 50456... Zentrierring
- 6 Angießbuchse
- 7 EWIKON Verteiler HPS III
- 8 19755 Antriebseinheit pneumatisch
NVE-D50-20-10-P
- 9 17339 Druckstück
- 10 22576 Druckschraube
22554-... Nadeldichtung
(Auswahl auftragsbezogen durch EWIKON)
- 11 22873-... Nadel Ø 3,2 mm, abgesetzt auf
Ø 3 mm siehe Düse
(Auswahl auftragsbezogen durch EWIKON)
- 12 NV 95309-V01... Nadelverschlussdüse Ø 9 mm
(Frontmontage)
- 13 NV 95308-V01... Nadelverschlussdüse Ø 9 mm
(Standardmontage)
- 14 17600 Hubplatte,
Auslegung auftragsbezogen
- 15 19715 Schraube
- 16 19714 Nadelhalter
- 17 Führungssystem für Hubplatte,
Auslegung auftragsbezogen
- 18 17536 Druckstück,
einzusetzen bei geringen Nestabständen,
Auslegung auftragsbezogen
- 19 12831 zusätzliches Heizband
- 20 22575 Druckschraube
22554-... Nadeldichtung
(Auswahl auftragsbezogen durch EWIKON)
- 21 EWIKON Verteiler HPS III, 1 Ebene

- 1 Clamping plate
- 2 Insulating plate
- 3 Intermediate plate
- 4 Nozzle retainer frame plate
- 5 50456... Locating ring
- 6 Sprue bushing
- 7 EWIKON manifold HPS III
- 8 19755 Pneumatic drive unit
NVE-D50-20-10-P
- 9 17339 Pressure pad
- 10 22576 Pressure screw
22554-... Valve pin seal
(Selection order-related by EWIKON)
- 11 22873-... Valve pin Ø 3.2 mm stepped to
Ø 3 mm see nozzle
(Selection order-related by EWIKON)
- 12 NV 95309-V01... Valve gate nozzle Ø 9 mm
(Front installation)
- 13 NV 95308-V01... Valve gate nozzle Ø 9 mm
(Standard installation)
- 14 17600 Actuator plate,
design order-related
- 15 19715 Screw
- 16 19714 Retainer for valve pin
- 17 Guiding system for actuator plate,
design order-related
- 18 17536 Pressure pad,
requested for close cavity spacing,
design order-related
- 19 12831 Additional heater band
- 20 22575 Pressure screw
22554-... Valve pin seal
(Selection order-related by EWIKON)
- 21 EWIKON manifold HPS III, 1 level

HPS III-NVE ▪ 230V

Nadelverschlussysteme mit externem Antrieb
Valve gate systems with external drive unit

EWIKON

Nadelverschlussdüse Ø 9 mm
Beispiel für Hubplatte mit
hydraulischem Antrieb
in Aufspannplatte

Valve gate nozzle Ø 9 mm
Example for actuator plate with
hydraulic drive unit
in clamping plate

Düsen: Ø 9 mm
NV95308-V01... Standardmontage
NV95309-V01... Frontmontage

Nozzles: Ø 9 mm
NV95308-V01... Standard installation
NV95309-V01... Front installation

Nadel: Ø 3 mm

Valve pin: Ø 3 mm

Antrieb: Hubplatte,
hydraulische Antriebseinheit

Drive: Actuator plate,
hydraulic drive unit

Verteiler: D=10 mm

Manifold: D=10 mm

- 1 Aufspannplatte
- 2 Isolierplatte
- 3 Zwischenplatte
- 4 Düsenhalterahmenplatte
- 5 50456... Zentrierring
- 6 Angießbuchse
- 7 EWIKON Verteiler HPS III
- 8 19745 Antriebseinheit hydraulisch
NVE-D50-20-10-H
- 9 17339 Druckstück
- 10 22576 Druckschraube
22554-... Nadeldichtung
(Auswahl auftragsbezogen durch EWIKON)
- 11 22873-... Nadel Ø 3,2 mm, abgesetzt auf
Ø 3 mm siehe Düse
(Auswahl auftragsbezogen durch EWIKON)
- 12 NV 95309-V01... Nadelverschlussdüse Ø 9 mm
(Frontmontage)
- 13 NV 95308-V01... Nadelverschlussdüse Ø 9 mm
(Standardmontage)
- 14 17600 Hubplatte,
Auslegung auftragsbezogen
- 15 19715 Schraube
- 16 19714 Nadelhalter
- 17 Führungssystem für Hubplatte,
Auslegung auftragsbezogen
- 18 17536 Druckstück,
einzusetzen bei geringen Nestabständen,
Auslegung auftragsbezogen
- 19 12831 zusätzliches Heizband
- 20 22575 Druckschraube
22554-... Nadeldichtung
(Auswahl auftragsbezogen durch EWIKON)
- 21 EWIKON Verteiler HPS III, 1 Ebene

- 1 Clamping plate
- 2 Insulating plate
- 3 Intermediate plate
- 4 Nozzle retainer frame plate
- 5 50456... Locating ring
- 6 Sprue bushing
- 7 EWIKON manifold HPS III
- 8 19745 Hydraulic drive unit
NVE-D50-20-10-H
- 9 17339 Pressure pad
- 10 22576 Pressure screw
22554-... Valve pin seal
(Selection order-related by EWIKON)
- 11 22873-... Valve pin Ø 3.2 mm stepped to
Ø 3 mm see nozzle
(Selection order-related by EWIKON)
- 12 NV 95309-V01... Valve gate nozzle Ø 9 mm
(Front installation)
- 13 NV 95308-V01... Valve gate nozzle Ø 9 mm
(Standard installation)
- 14 17600 Actuator plate,
design order-related
- 15 19715 Screw
- 16 19714 Retainer for valve pin
- 17 Guiding system for actuator plate,
design order-related
- 18 17536 Pressure pad,
requested for close cavity spacing,
design order-related
- 19 12831 Additional heater band
- 20 22575 Pressure screw
22554-... Valve pin seal
(Selection order-related by EWIKON)
- 21 EWIKON manifold HPS III, 1 level

HPS III-NVE ▪ 230V

Nadelverschlussysteme mit externem Antrieb

Valve gate systems with external drive unit

EWIKON

Nadelverschlussdüse Ø 9 mm Übersicht

Valve gate nozzle Ø 9 mm Overview

Standardmontage NV95308-V01...

Frontmontage NV95309-V01...

Standard installation NV95308-V01...

Front installation NV95309-V01...

NVI

Nadelverschlussdüsen
Valve gate nozzles

NVE Ø 9 mm
Nadelverschlussdüse
Valve gate nozzle

HPS III

NVE

Antriebseinheiten
Drive units

NVE

Verteilersysteme
Manifold systems

NVE

Druckstücke und Zubehör
Pressure pads and
accessories

Allgemeine
Einbauhinweise
General
assembly notes

HPS III-NVE ▪ 230V

Nadelverschlussysteme mit externem Antrieb
Valve gate systems with external drive unit

EWIKON

NVI
Nadelverschlussdüsen
Valve gate nozzles

NVE Ø 9 mm
Nadelverschlussdüse
Valve gate nozzle
HPS III

NVE
Antriebseinheiten
Drive units

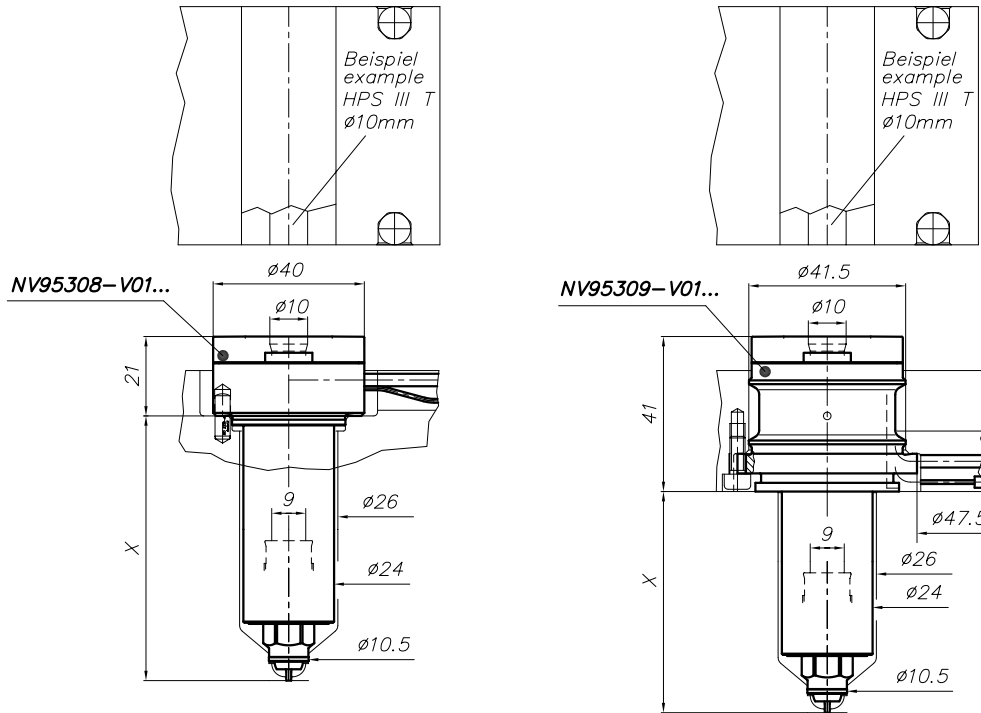
NVE
Verteilersysteme
Manifold systems

NVE
Druckstücke und Zubehör
Pressure pads and
accessories

Allgemeine
Einbauhinweise
General
assembly notes

Nadelverschlussdüse Ø 9 mm Übersicht

Valve gate nozzle Ø 9 mm Overview



z224-16

HPS III-NVE ▪ 230V

Nadelverschlussysteme mit externem Antrieb

Valve gate systems with external drive unit

EWIKON

Nadelverschlussdüse Ø 9 mm

Übersicht

Standardmontage NV95308-V01...
Frontmontage NV95309-V01...

Düsen spitze:

- D2: Permanente Nadelführung, Kontur direkt im Einsatz
- E: Permanente Nadelführung, Schraubvorkammer
- F: Permanente Nadelführung, verlängerte Schraubvorkammer
- D2V: Permanente Nadelführung für Wechseleinsatz
- D7: Nadelführung mit Vorzentrierung, Kontur direkt im Einsatz
 - 2 Geometrie für Standardkunststoffe
 - 3 Geometrie für technische Kunststoffe und verstärkte MaterialienAuswahl durch EWIKON
- D7V: Nadelführung mit Vorzentrierung, für Wechseleinsatz

Düsen spitze für die Verarbeitung von TPE und TPU:

- D9: Permanente Nadelführung und Wärmeleitelement, Kontur direkt im Einsatz
 - 4 Geometrie für die Verarbeitung von TPE und TPUAuswahl durch EWIKON

Valve gate nozzle Ø 9 mm

Overview

Standard installation NV95308-V01...
Front installation NV95309-V01...

Nozzle insert:

- D2: Permanent valve pin guide, contour directly in the insert
- E: Permanent valve pin guide, screw-on gate bush
- F: Permanent valve pin guide, extended screw-on gate bush
- D2V: Permanent valve pin guide for gate exchange insert
- D7: Valve pin guide with pre-centering, contour directly in the insert
 - 2 Geometry for standard materials
 - 3 Geometry for technical resins and reinforced materialsSelection by EWIKON
- D7V: Valve pin guide with pre-centering, for gate exchange insert

Nozzle insert for the processing of TPE and TPU:

- D9: Permanent valve pin guide and heat conducting element, contour directly in the insert
 - 4 Geometry for the processing of TPE and TPUSelection by EWIKON

HPS III-NVE ▪ 230V

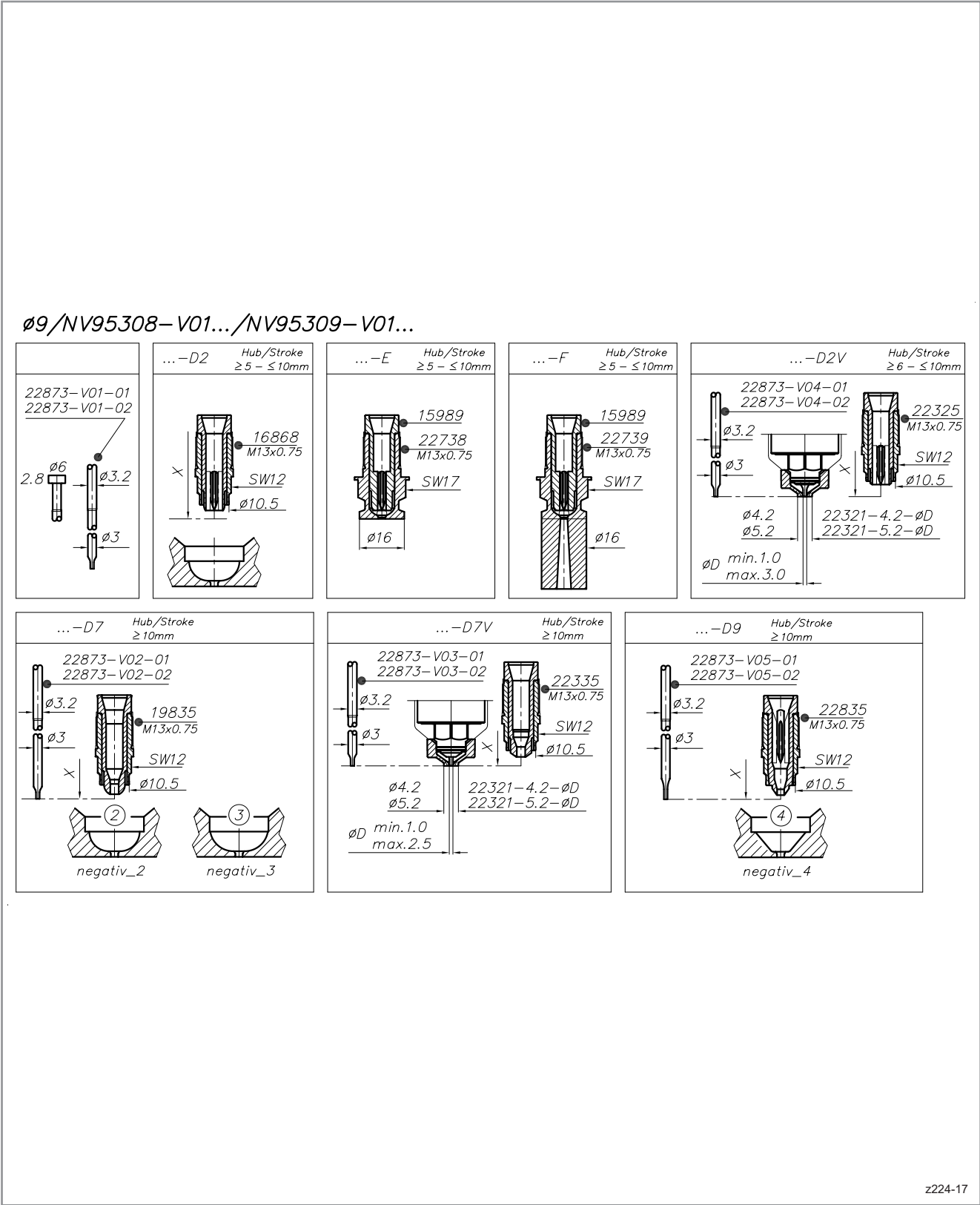
Nadelverschlussysteme mit externem Antrieb
 Valve gate systems with external drive unit



NVI
 Nadelverschlussdüsen
 Valve gate nozzles

Nadelverschlussdüse Ø 9 mm Übersicht

Valve gate nozzle Ø 9 mm Overview



NVE Ø 9 mm
 Nadelverschlussdüse
 Valve gate nozzle
HPS III

NVE
 Antriebseinheiten
 Drive units

NVE
 Verteilersysteme
 Manifold systems

NVE
 Druckstücke und Zubehör
 Pressure pads and
 accessories

Allgemeine
 Einbauhinweise
 General
 assembly notes

HPS III-NVE ▪ 230V

Nadelverschlussysteme mit externem Antrieb
Valve gate systems with external drive unit

EWIKON

Nadelverschlussdüse Ø 9 mm
NV95308-V01. ... D2 / D7 / D9,
Standardmontage

Valve gate nozzle Ø 9 mm
NV95308-V01. ... D2 / D7 / D9,
Standard installation

Maß X: 050 / 070 / 090 / 110 / 130 / 150 / 180 / 200 mm

Dimension X: 050 / 070 / 090 / 110 / 130 / 150 / 180 / 200 mm

Maß Ø D: D2:
Standardanschnitt-Ø D=1,3 mm
Ø D=1,3 - 3,0 mm ist möglich
D7:
Standardanschnitt-Ø D=1,3 mm
Ø D=1,3 - 2,5 mm ist möglich
2 Geometrie für Standardkunststoffe
3 Geometrie für technische Kunststoffe
und verstärkte Materialien
D9:
Anschnitt-Ø D=1,3 - 2,0 mm
4 Geometrie für die Verarbeitung
von TPE und TPU
Auswahl durch EWIKON

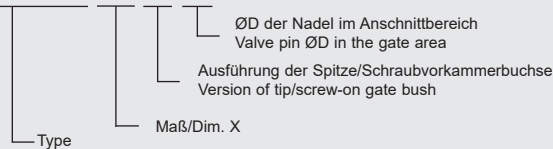
Dim. Ø D: D2:
Standard gate Ø D=1.3 mm
Ø D=1.3 - 3.0 mm is possible
D7:
Standard gate Ø D=1.3 mm
Ø D=1.3 - 2.5 mm is possible
2 Geometry for standard materials
3 Geometry for technical resins
and reinforced materials
D9:
Gate Ø D=1.3 - 2.0 mm
4 Geometry for the processing
TPE and TPU
Selection by EWIKON

Standardlänge Nadel $\hat{=}$ Maß X

Valve pin length $\hat{=}$ Dim. X

Bestellbeispiel/Ordering example:

NV95308-V01.050 D2 1.3



HPS III-NVE ▪ 230V

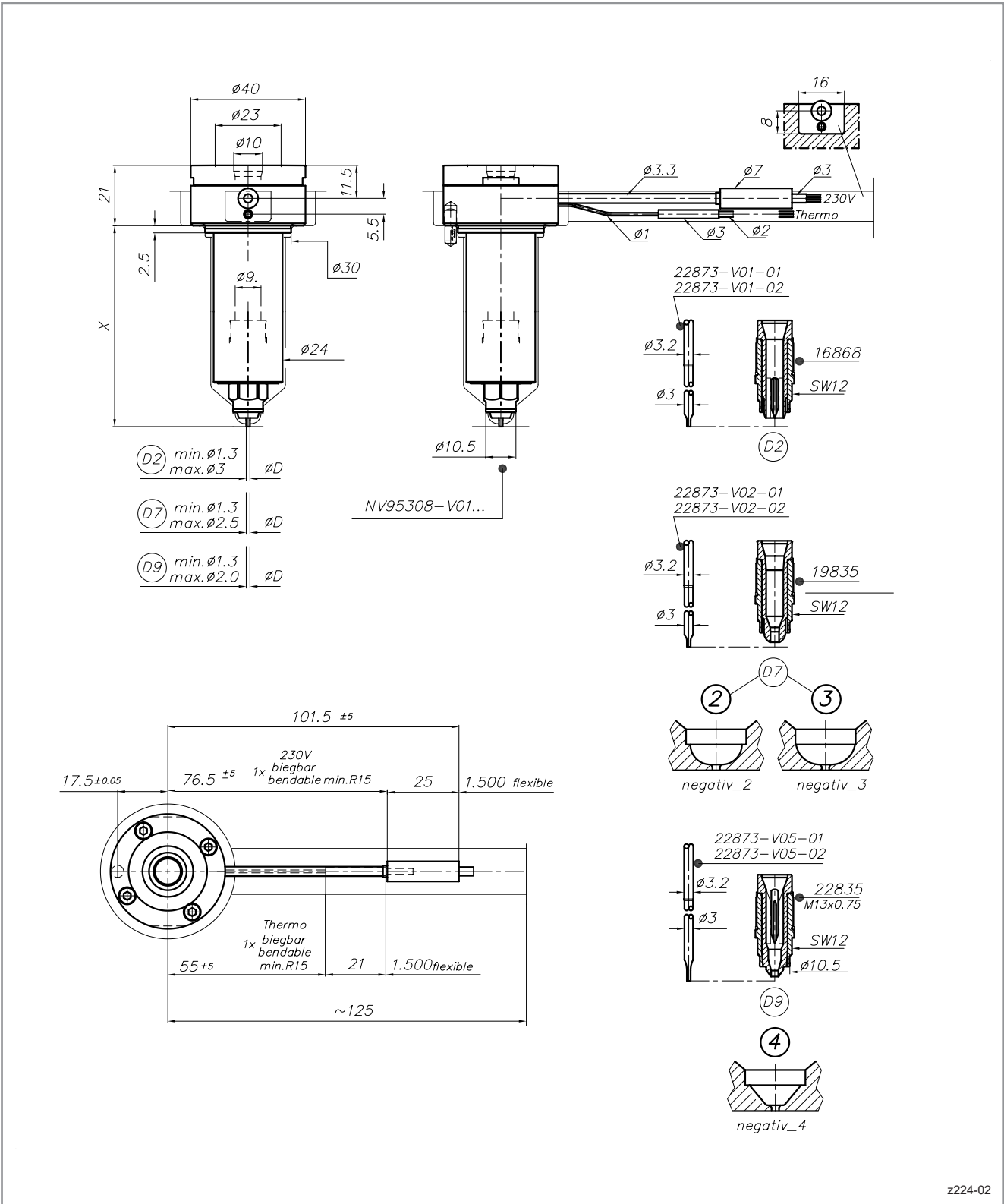
Nadelverschlussysteme mit externem Antrieb
 Valve gate systems with external drive unit



NVI
 Nadelverschlussdüsen
 Valve gate nozzles

Nadelverschlussdüse Ø 9 mm
 NV95308-V01. ... D2 / D7 / D9,
 Standardmontage

Valve gate nozzle Ø 9 mm
 NV95308-V01. ... D2 / D7 / D9,
 Standard installation



NVE Ø 9 mm
 Nadelverschlussdüse
 Valve gate nozzle
HPS III

NVE
 Antriebseinheiten
 Drive units

NVE
 Verteilersysteme
 Manifold systems

NVE
 Druckstücke und Zubehör
 Pressure pads and accessories

Allgemeine Einbauhinweise
 General assembly notes

HPS III-NVE ▪ 230V

Nadelverschlussysteme mit externem Antrieb

Valve gate systems with external drive unit

EWIKON

Nadelverschlussdüse Ø 9 mm
NV95309-V01. ... D2 / D7 / D9,
Frontmontage

Valve gate nozzle Ø 9 mm
NV95309-V01. ... D2 / D7 / D9,
Front installation

Maß X: 030 / 050 / 070 / 090 / 110 / 130 / 160 / 180 mm

Dimension X: 030 / 050 / 070 / 090 / 110 / 130 / 160 / 180 mm

Maß Ø D:

D2:
 Standardanschnitt-Ø D=1,3 mm
 Ø D=1,3 - 3,0 mm ist möglich

D7:
 Standardanschnitt-Ø D=1,3 mm
 Ø D=1,3 - 2,5 mm ist möglich

- 2 Geometrie für Standardkunststoffe
- 3 Geometrie für technische Kunststoffe und verstärkte Materialien

D9:
 Anschnitt-Ø D=1,3 - 2,0 mm

- 4 Geometrie für die Verarbeitung von TPE und TPU

Auswahl durch EWIKON

Dim. Ø D:

D2:
 Standard gate Ø D=1.3 mm
 Ø D=1.3 - 3.0 mm is possible

D7:
 Standard gate Ø D=1.3 mm
 Ø D=1.3 - 2.5 mm is possible

- 2 Geometry for standard materials
- 3 Geometry for technical resins and reinforced materials

D9:
 Gate Ø D=1.3 - 2.0 mm

- 4 Geometry for the processing TPE and TPU

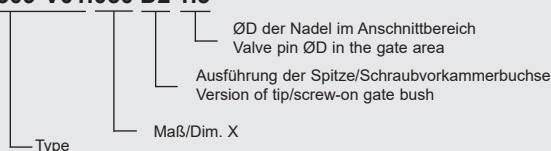
Selection by EWIKON

Standardlänge Nadel ≙ Maß X

Valve pin length ≙ Dim. X

Bestellbeispiel/Ordering example:

NV95309-V01.050 D2 1.3



HPS III-NVE ▪ 230V

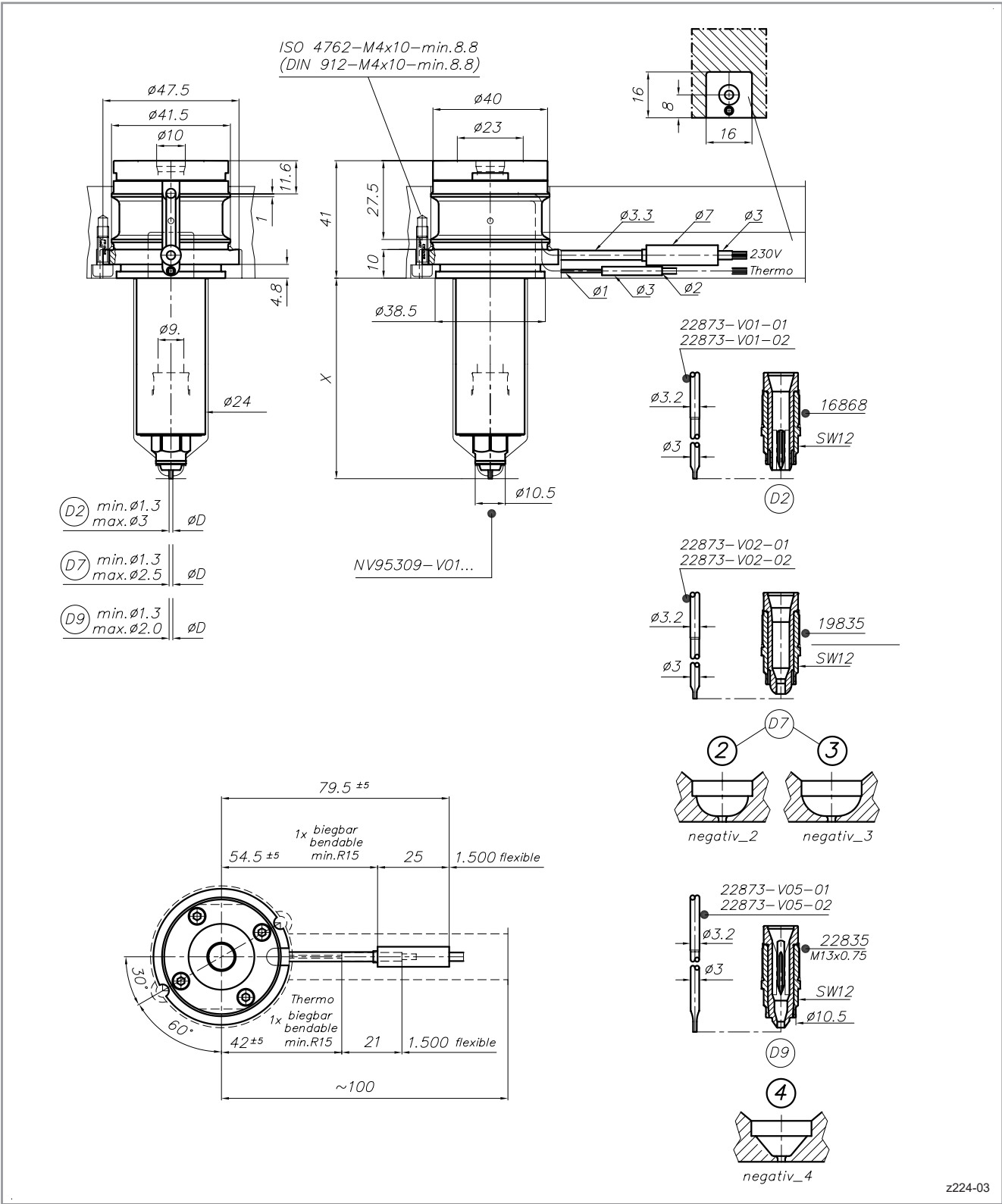
Nadelverschlussysteme mit externem Antrieb
 Valve gate systems with external drive unit



NVI
 Nadelverschlussdüsen
 Valve gate nozzles

Nadelverschlussdüse Ø 9 mm
 NV95309-V01. ... D2 / D7 / D9,
 Frontmontage

Valve gate nozzle Ø 9 mm
 NV95309-V01. ... D2 / D7 / D9,
 Front installation



NVE Ø 9 mm
 Nadelverschlussdüse
 Valve gate nozzle
HPS III

NVE
 Antriebseinheiten
 Drive units

NVE
 Verteilersysteme
 Manifold systems

NVE
 Druckstücke und Zubehör
 Pressure pads and accessories

Allgemeine Einbauhinweise
 General assembly notes

z224-03

HPS III-NVE ▪ 230V
Nadelverschlussysteme mit externem Antrieb
Valve gate systems with external drive unit

EWIKON

NVI
 Nadelverschlussdüsen
 Valve gate nozzles

NVE Ø 9 mm
 Nadelverschlussdüse
 Valve gate nozzle
HPS III

NVE
 Antriebseinheiten
 Drive units

NVE
 Verteilersysteme
 Manifold systems

NVE
 Druckstücke und Zubehör
 Pressure pads and
 accessories

Allgemeine
 Einbauhinweise
 General
 assembly notes

Nadelverschlussdüse Ø 9 mm
Version -F

Valve gate nozzle Ø 9 mm
Version -F

Standardmontage NV95308-V01...
Frontmontage NV95309-V01...

Standard installation NV95308-V01...
Front installation NV95309-V01...

Maß Ø D: Standardanschnitt-Ø D=2,5 mm
 Ø D=1,3 - 3,0 mm ist möglich

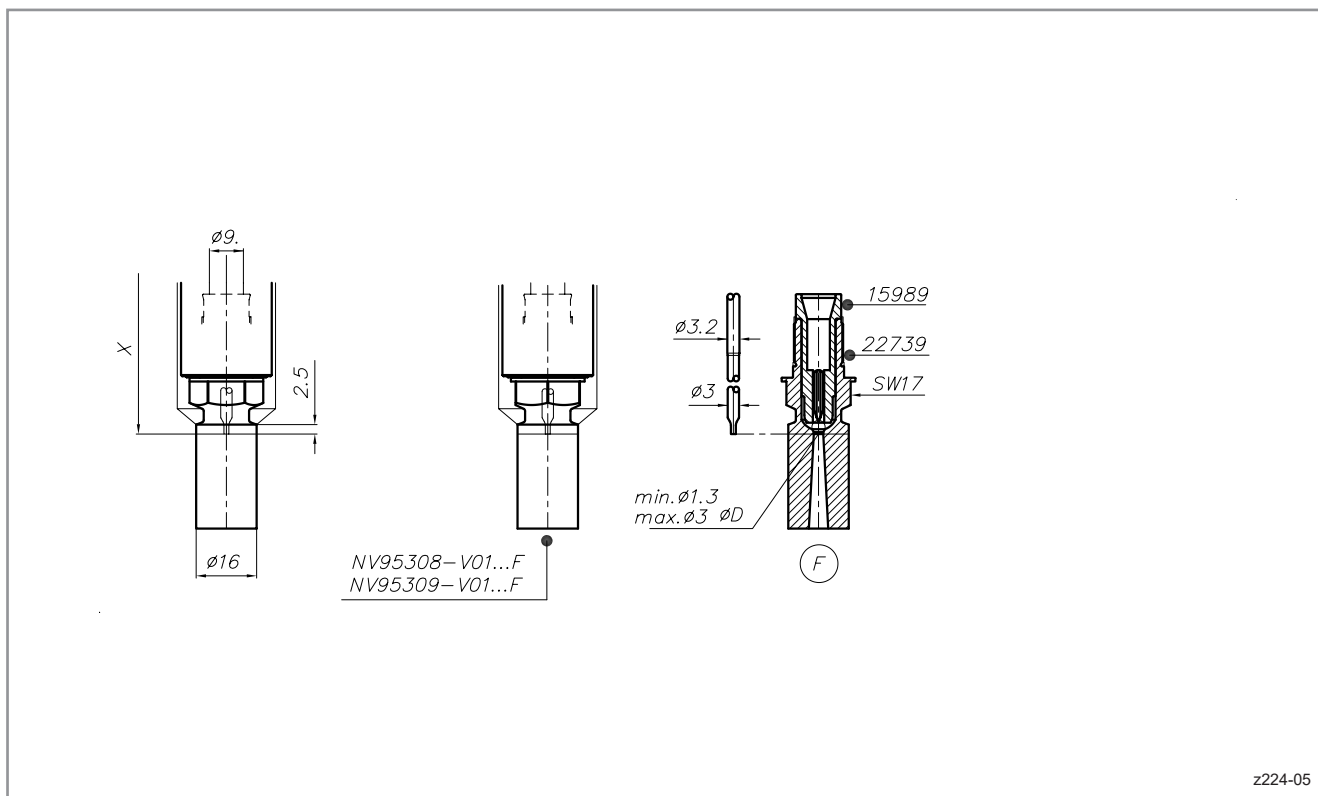
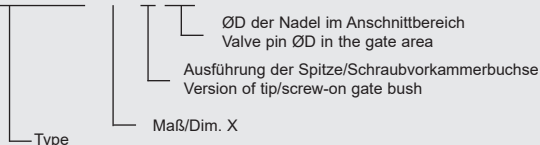
Dim. Ø D: Standard gate Ø D=2.5 mm
 Ø D=1.3 - 3.0 mm is possible

Standardlänge Nadel ≙ Maß X

Valve pin length ≙ Dim. X

Bestellbeispiel/Ordering example:

NV95309-V01.050 F 1.3



z224-05

HPS III-NVE ▪ 230V

Nadelverschlussysteme mit externem Antrieb

Valve gate systems with external drive unit



Nadelverschlussdüse Ø 9 mm

Version -D2V · -D7V

Valve gate nozzle Ø 9 mm

Version -D2V · -D7V

Kontur direkt im Einsatz
für Wechseleinsatz

Contour directly in the insert
for gate exchange insert

Standardmontage NV95308-V01...
Frontmontage NV95309-V01...

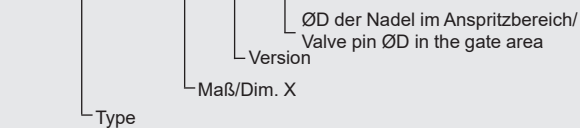
Standard installation NV95308-V01...
Front installation NV95309-V01...

Anspritz-ØD: siehe Tabelle

Gate-ØD: see table

Bestellbeispiel/Ordering Example:

NV95308-V01.070-D2V-2.0

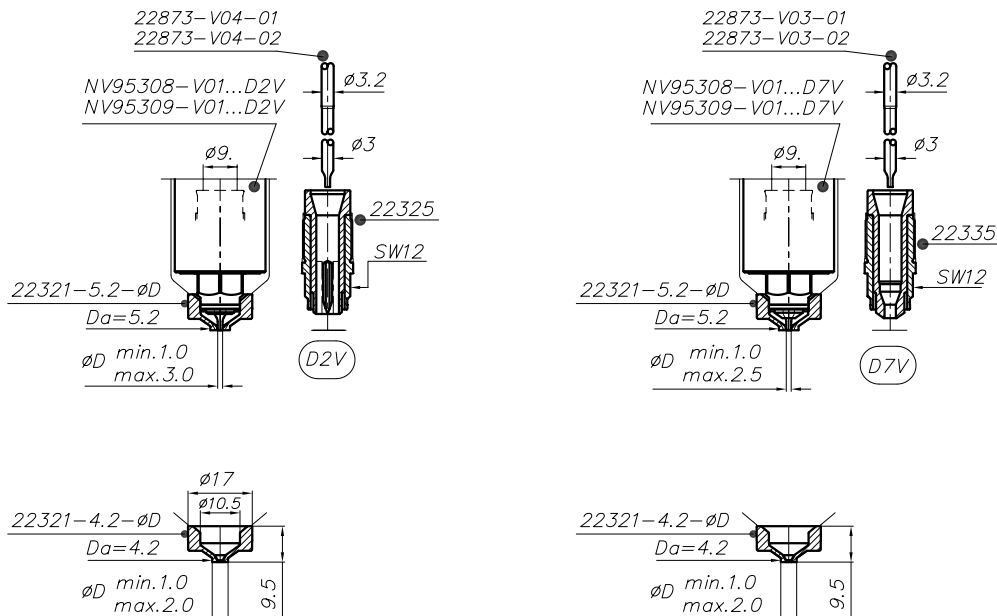
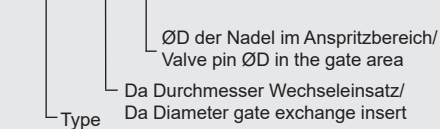


Wechseleinsatz bitte separat bestellen!

Please order gate exchange insert separately!

Bestellbeispiel/Ordering Example:

22321-4.2-2.0



z224-12

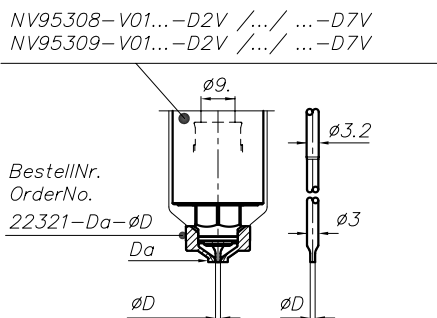
HPS III-NVE ▪ 230V
Nadelverschlussysteme mit externem Antrieb
Valve gate systems with external drive unit



NVI
 Nadelverschlussdüsen
 Valve gate nozzles

Nadelverschlussdüse Ø 9 mm
Version -D2V · -D7V

Valve gate nozzle Ø 9 mm
Version -D2V · -D7V



NV95308-V01...-D2V
 NV95309-V01...-D2V

Da	0D																					
5.2	1.0	1.1	1.2	1.3	1.4	1.5	1.6	1.7	1.8	1.9	2.0	2.1	2.2	2.3	2.4	2.5	2.6	2.7	2.8	2.9	3.0	
4.2	1.0	1.1	1.2	1.3	1.4	1.5	1.6	1.7	1.8	1.9	2.0											

NV95308-V01...-D7V
 NV95309-V01...-D7V

Da	0D															
5.2	1.0	1.1	1.2	1.3	1.4	1.5	1.6	1.7	1.8	1.9	2.0	2.1	2.2	2.3	2.4	2.5
4.2	1.0	1.1	1.2	1.3	1.4	1.5	1.6	1.7	1.8	1.9	2.0					

z224-14

NVE Ø 9 mm
Nadelverschlussdüse
Valve gate nozzle

HPS III

NVE
 Antriebseinheiten
 Drive units

NVE
 Verteilersysteme
 Manifold systems

NVE
 Druckstücke und Zubehör
 Pressure pads and
 accessories

Allgemeine
 Einbauhinweise
 General
 assembly notes

HPS III-NVE ▪ 230V
Nadelverschlussysteme mit externem Antrieb
Valve gate systems with external drive unit

EWIKON

Nadelverschlussdüse Ø 9 mm
Einbauhinweise

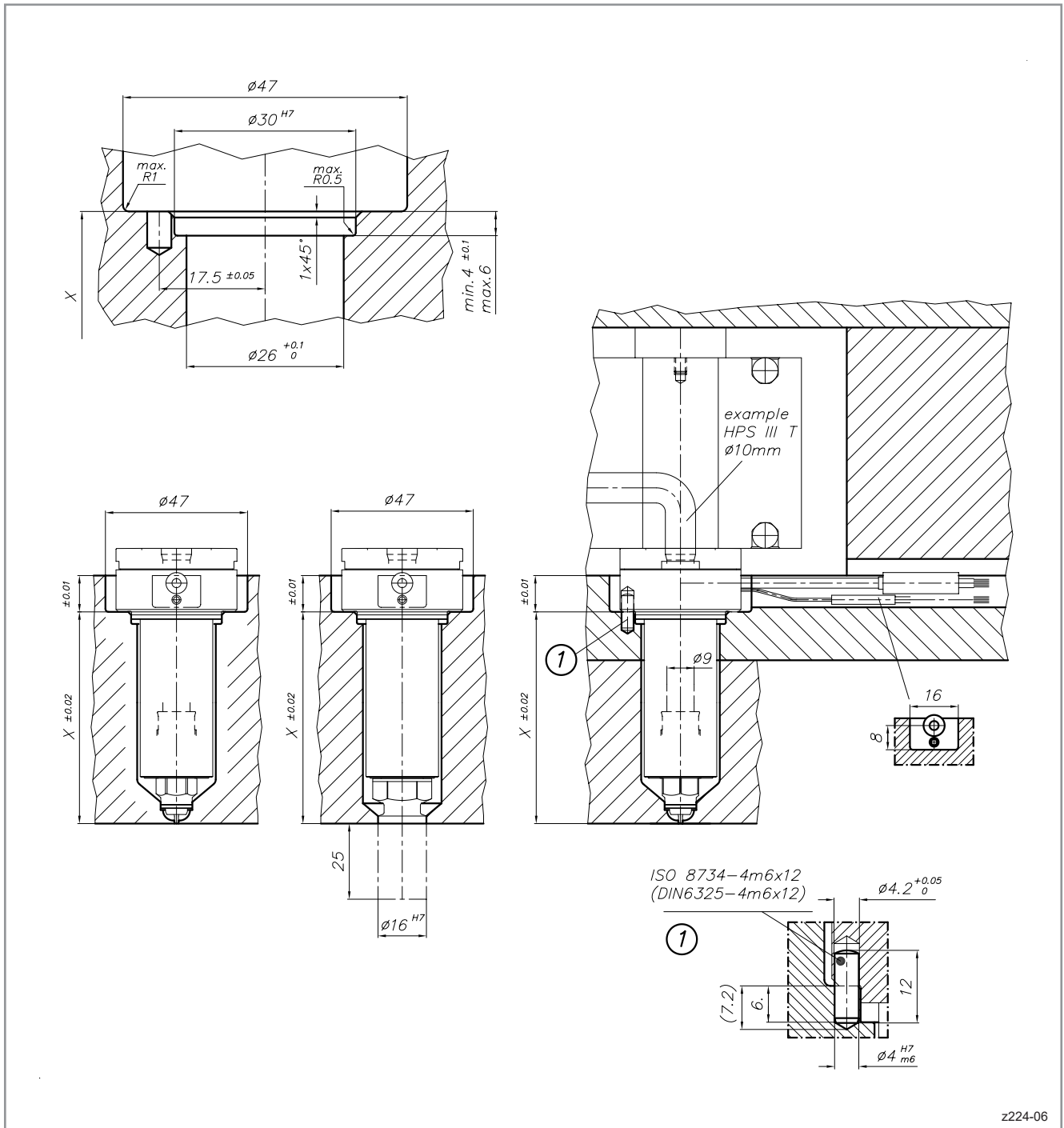
Valve gate nozzle Ø 9 mm
Assembly notes

Einbau Düsenkörper und -schaft
Standardmontage NV95308-V01...

Installation nozzle body and shaft
Standard installation NV95308-V01...

- 1 Fixierung der Düse für den Spitzenwechsel im Werkzeug

- 1 Locating pin when tip inserts need to be exchanged in mould



z224-06

HPS III-NVE ▪ 230V

Nadelverschlussysteme mit externem Antrieb

Valve gate systems with external drive unit

EWIKON

Nadelverschlussdüse Ø 9 mm

Einbauhinweise

Einbaugeometrie im Anspritzbereich
 Kontur direkt im Einsatz
 NV95308-V01 ...D2/D7
 NV95309-V01 ...D2/D7

- 2 D7 Geometrie für Standardkunststoffe
- 3 D7 Geometrie für technische Kunststoffe und verstärkte Materialien

Auswahl durch EWIKON

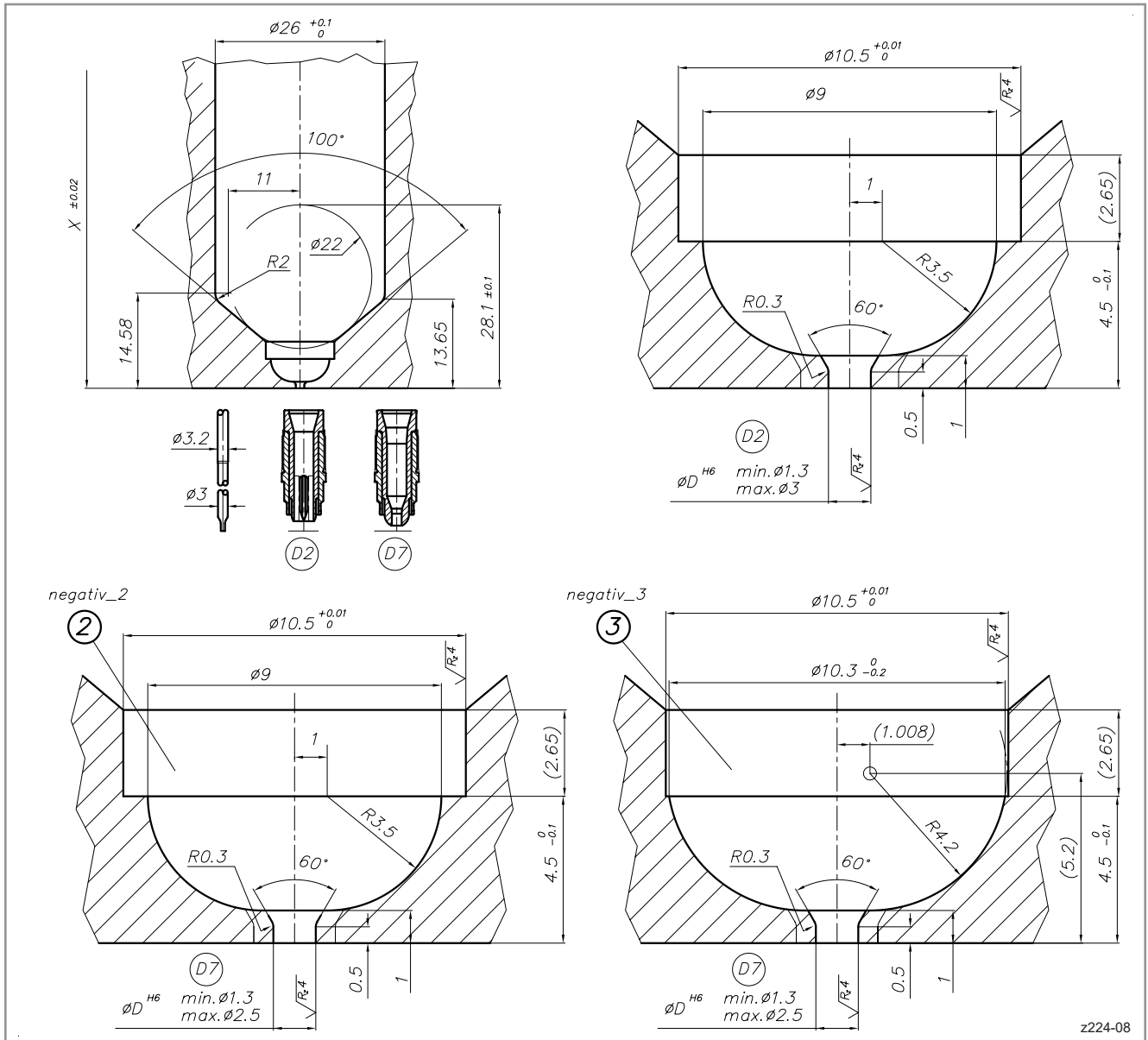
Valve gate nozzle Ø 9 mm

Assembly notes

Installation geometry in the gate area
 contour directly in the insert
 NV95308-V01 ...D2/D7
 NV95309-V01 ...D2/D7

- 2 D7 geometry for standard materials
- 3 D7 geometry for technical resins and reinforced materials

Selection by EWIKON



z224-08

HPS III-NVE ▪ 230V

Nadelverschlussysteme mit externem Antrieb
Valve gate systems with external drive unit

EWIKON

NVI
Nadelverschlussdüsen
Valve gate nozzles

Nadelverschlussdüse Ø 9 mm Einbauhinweise

Einbaugeometrie im Anspritzbereich
Kontur direkt im Einsatz
NV95308-V01 ...D9
NV95309-V01 ...D9

4 Geometrie für die Verarbeitung von TPE und TPU
Auswahl durch EWIKON

Valve gate nozzle Ø 9 mm Assembly notes

Installation geometry in the gate area
contour directly in the insert
NV95308-V01 ...D9
NV95309-V01 ...D9

4 Geometry for the processing TPE and TPU
Selection by EWIKON

NVE Ø 9 mm
Nadelverschlussdüse
Valve gate nozzle

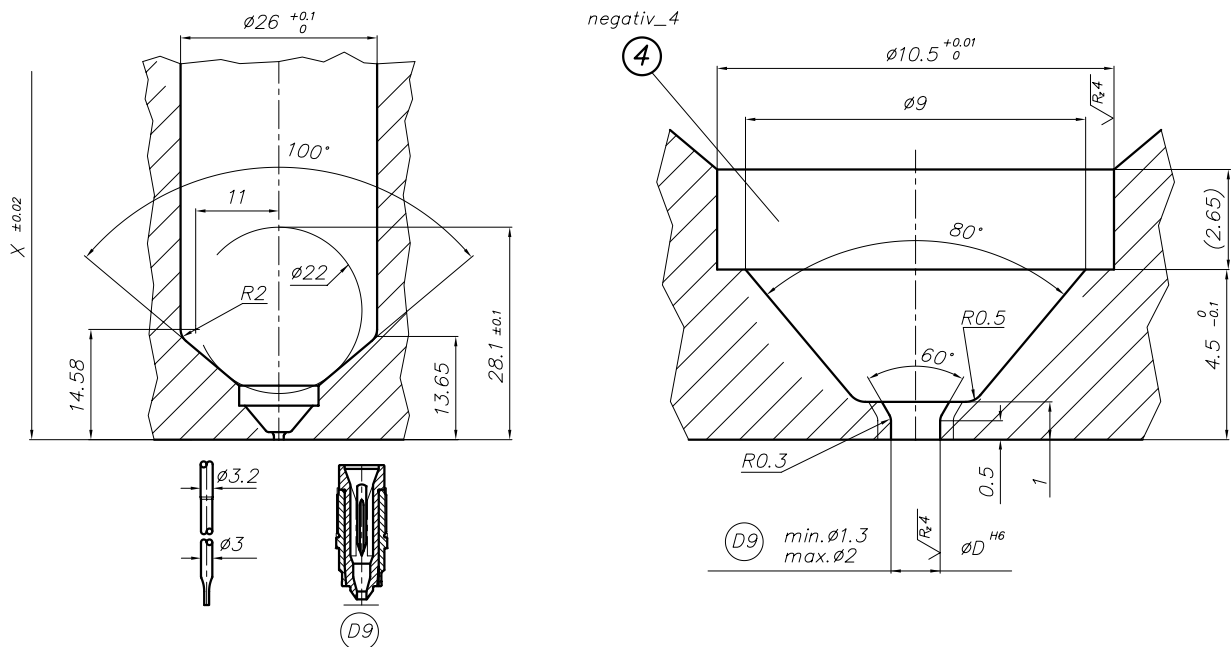
HPS III

NVE
Antriebseinheiten
Drive units

NVE
Verteilersysteme
Manifold systems

NVE
Druckstücke und Zubehör
Pressure pads and
accessories

Allgemeine
Einbauhinweise
General
assembly notes



z224-18

HPS III-NVE ▪ 230V
 Nadelverschlussysteme mit externem Antrieb
 Valve gate systems with external drive unit

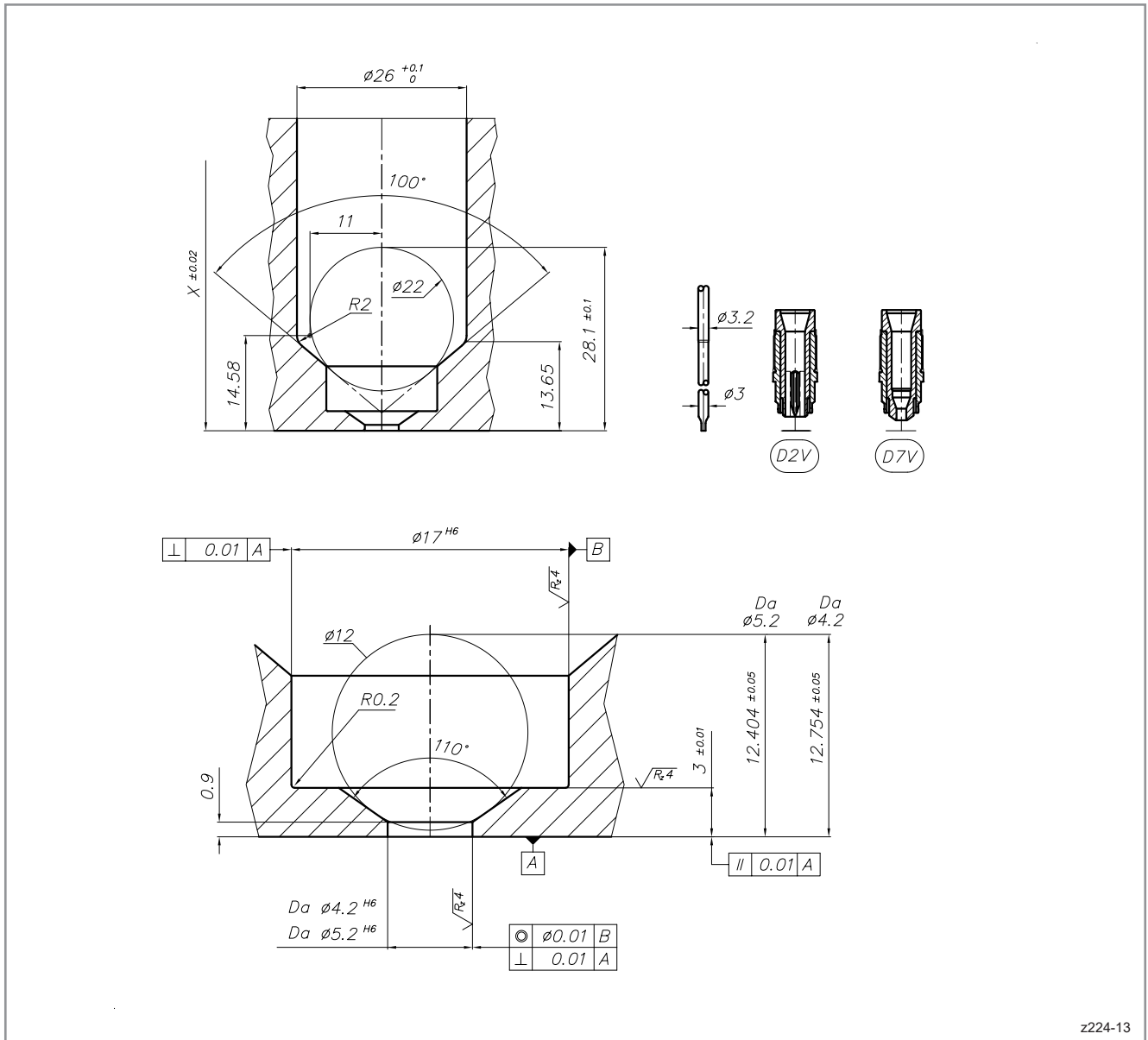
EWIKON

Nadelverschlussdüse Ø 9 mm
Einbauhinweise

Valve gate nozzle Ø 9 mm
Assembly notes

Einbaugeometrie im Anspritzbereich
 mit Wechseleinsatz
 NV95308-V01 ...D2V/D7V
 NV95309-V01 ...D2V/D7V

Installation geometry in the gate area
 with gate exchange insert
 NV95308-V01 ...D2V/D7V
 NV95309-V01 ...D2V/D7V



z224-13

NVI

Nadelverschlussdüsen
 Valve gate nozzles

NVE Ø 9 mm

Nadelverschlussdüse
 Valve gate nozzle

HPS III

NVE

Antriebseinheiten
 Drive units

NVE

Verteilersysteme
 Manifold systems

NVE

Druckstücke und Zubehör
 Pressure pads and accessories

Allgemeine

Einbauhinweise
 General assembly notes

HPS III-NVE ▪ 230V

Nadelverschlussysteme mit externem Antrieb
Valve gate systems with external drive unit

EWIKON

NVI
Nadelverschlussdüsen
Valve gate nozzles

Nadelverschlussdüse Ø 9 mm Einbauhinweise

Fixierung der Wechseleinsätze NV95308-V01...D2V/D7V

Beim Trockenlauf (keine Schmelze im System) ist bei der Verwendung von Wechseleinsätzen darauf zu achten, dass eine geeignete Fixierung montiert wird.

Möglichkeiten der Fixierung:

Folgende Beispiele dienen zur Veranschaulichung. EWIKON übernimmt keine Haftung für die Dimensionierung und Ausarbeitung der Fixierung.

Valve gate nozzle Ø 9 mm Assembly notes

Fixation of gate exchange inserts NV95308-V01...D2V/D7V

When running dry (no melt in the system), ensure that a suitable fixation is fitted when using gate exchange inserts.

Possibilities of fixation:

The following examples are for illustration purposes. EWIKON is not liable for the dimensioning and design of the fixation.

NVE Ø 9 mm
Nadelverschlussdüse
Valve gate nozzle

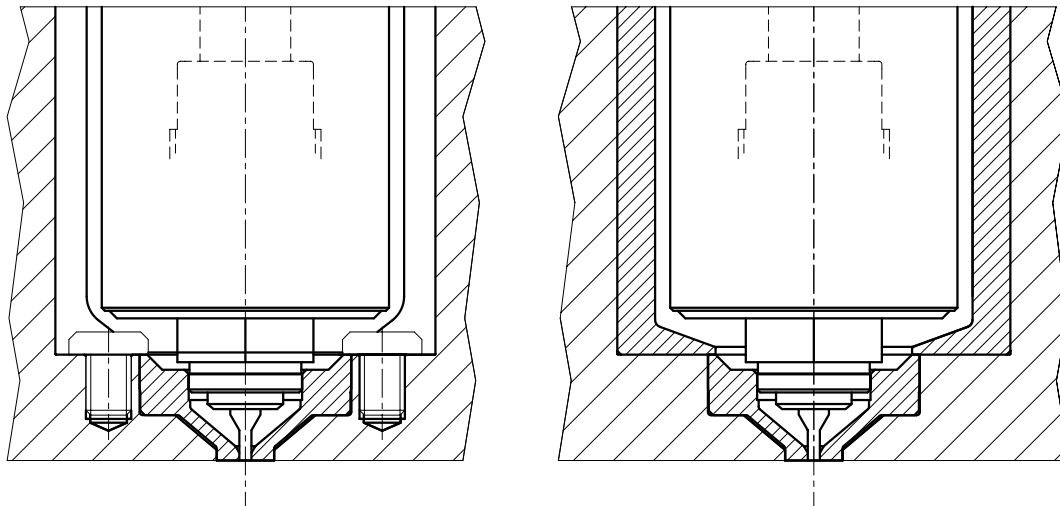
HPS III

NVE
Antriebseinheiten
Drive units

NVE
Verteilersysteme
Manifold systems

NVE
Druckstücke und Zubehör
Pressure pads and
accessories

Allgemeine
Einbauhinweise
General
assembly notes



z221-18

HPS III-NVE ▪ 230V
 Nadelverschlussysteme mit externem Antrieb
 Valve gate systems with external drive unit

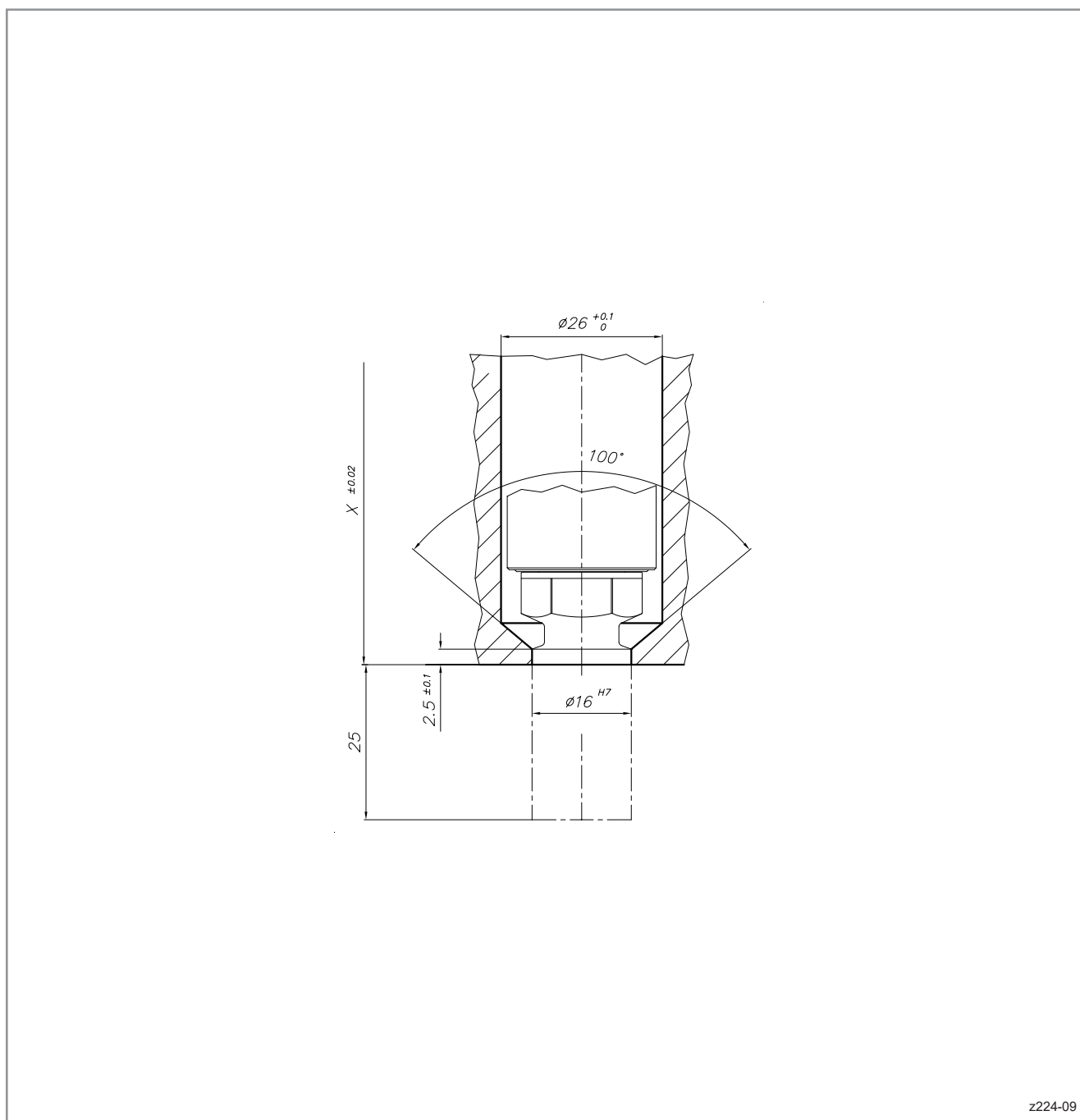
EWIKON

Nadelverschlussdüse Ø 9 mm
Einbauhinweise

Valve gate nozzle Ø 9 mm
Assembly notes

Einbaugeometrie im Anspritzbereich
 mit Schraubvorkammer
 NV95308-V01 ... / NV95309-V01 ...

Installation geometry in the gate area
 with screw-on gate bush
 NV95308-V01 ... / NV95309-V01 ...



z224-09

HPS III-NVE ▪ 230V

Nadelverschlussysteme mit externem Antrieb
Valve gate systems with external drive unit

EWIKON

NVI
Nadelverschlussdüsen
Valve gate nozzles

NVE Ø 9 mm
Nadelverschlussdüse
Valve gate nozzle

HPS III

NVE
Antriebseinheiten
Drive units

NVE
Verteilersysteme
Manifold systems

NVE
Druckstücke und Zubehör
Pressure pads and
accessories

Allgemeine
Einbauhinweise
General
assembly notes

Nadelverschlussdüse Ø 9 mm Einbauhinweise

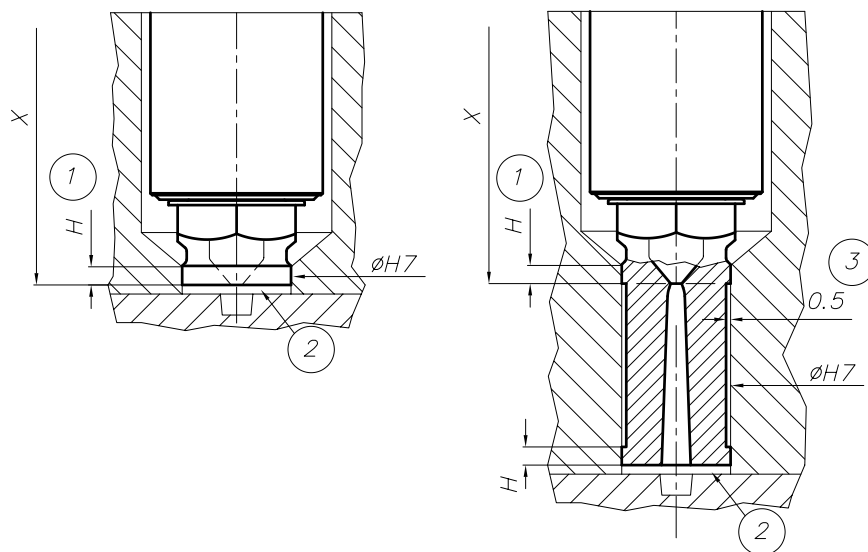
Einbauhinweis Schraubvorkammer NV95308-V01 ... / NV95309-V01 ...

- 1 Maß H = 2,5 mm
- 2 1 mm stirnseitig freistellen
- 3 0,5 mm freistellen

Valve gate nozzle Ø 9 mm Assembly notes

Assembly note screw-on gate bush NV95308-V01 ... / NV95309-V01 ...

- 1 Dim. H = 2.5 mm
- 2 1 mm recess on the face
- 3 0.5 mm recess



z372-01

HPS III-NVE ▪ 230V

Nadelverschlussysteme mit externem Antrieb
Valve gate systems with external drive unit

EWIKON

Schraubvorkammerbuchsen Schraubvorkammerbuchsen mit Angusskanal

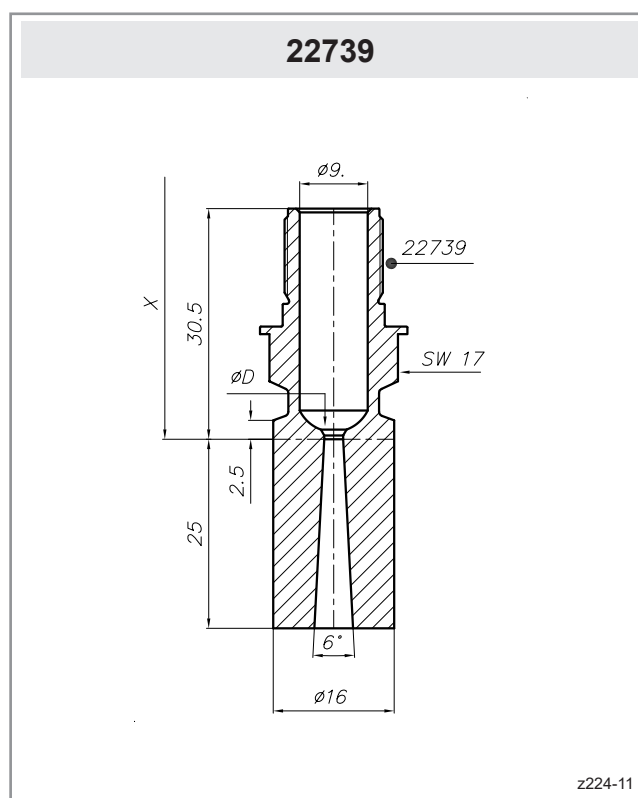
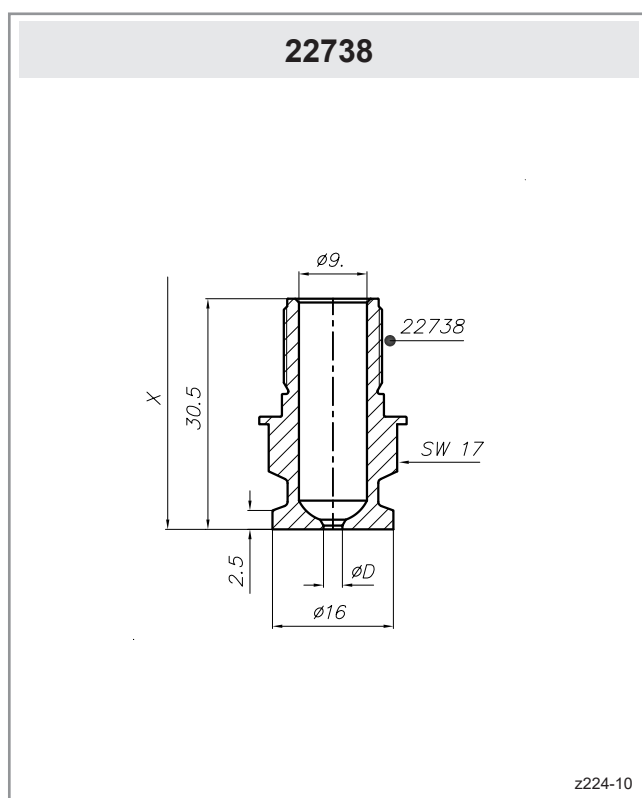
Screw-on gate bushes Screw-on gate bushes with sprue

für Nadelverschlussdüse Ø 9 mm

for valve gate nozzle Ø 9 mm

Maß Ø D: Standardanschnitt-Ø D=2,5 mm
Ø D=1,3 - 3,0 mm ist möglich

Dim. Ø D: Standard gate Ø D=2.5 mm
Ø D=1.3 - 3.0 mm is possible



HPS III-NVE ▪ 230V
 Nadelverschlussysteme mit externem Antrieb
 Valve gate systems with external drive unit

EWIKON

NVI
 Nadelverschlussdüsen
 Valve gate nozzles

Form- und Lagetoleranzen
 Nadelverschlussdüse Ø 9 mm

Form and location tolerances
 Valve gate nozzle Ø 9 mm

NVE Ø 9 mm
 Nadelverschlussdüse
 Valve gate nozzle
HPS III

NVE
 Antriebseinheiten
 Drive units

NVE
 Verteilersysteme
 Manifold systems

NVE
 Druckstücke und Zubehör
 Pressure pads and
 accessories

Allgemeine
 Einbauhinweise
 General
 assembly notes

