

Gültig für:

L2X Drop-in Systeme

L2X Drop-in Systeme in
Nadelverschlussausführung



L2X Drop-in Heißkanalsystem Betriebsanleitung

1.	Allgemeines	7
1.1	Informationen zu dieser Betriebsanleitung	7
1.2	Hersteller	7
1.3	Formales zur Betriebsanleitung	7
1.4	Darstellungskonventionen	8
1.4.1	Anleitungen und Systemreaktionen	8
1.4.2	Aufzählungen	8
1.4.3	Abkürzungen	8
2.	Sicherheitshinweise	9
2.1	Sicherheitshinweise und verwendete Symbole	9
2.1.1	Signalworte zur Gefahrenklassifizierung	10
2.1.2	Hinweise zu Piktogrammen	10
2.2	Bestimmungsgemäße Verwendung	11
2.3	Nicht bestimmungsgemäße Verwendung	11
2.4	Qualifikation des Personals	11
2.4.1	Anforderungen an Fachpersonal	11
2.5	Persönliche Schutzausrüstung (PSA)	12
2.5.1	Symbole der persönlichen Schutzausrüstung	12
2.6	Gefahren und Sicherheitsmaßnahmen in Verbindung mit Heißkanalsystemen	12
2.7	Elektrische Betriebsmittel	14
2.8	Ersatz- und Verschleißteile sowie Hilfsmittel und Betriebsstoffe	14
2.9	Haftungsbeschränkung	15
2.10	Gewährleistungsbedingungen	15
2.11	Normen und Richtlinien	15
3.	Technische Daten	16
3.1	Mechanik	16
3.1.1	Hauptabmessungen/Maße des HPS III Heißkanalsystems	16
3.1.2	Betriebsparameter HPS III Heißkanalsystem	16
3.2	Elektrik	16
3.2.1	Anschlüsse/Anschlussbelegung	16
3.3	Hydraulik / Pneumatik (Antriebe)	16
3.4	Betriebsbedingungen	16
3.4.1	Geräuschemission	16
3.4.2	Kühlwasser	17
3.5	Typenschild	17
4.	Funktionsbeschreibung des HPS III Heißkanalsystems	18
5.	Montage	20
5.1	Transport	20
5.1.1	Sicherheitshinweise zum Transport	20
5.1.2	Empfohlene Lastaufnahme- und Anschlagmittel	21
5.1.3	Kontrolle der Lastaufnahme- und Anschlagmittel vor dem Gebrauch	21

5.1.4	Anschlagpunkte	22
5.1.5	Tragfähigkeit der Lastaufnahme- und Anschlagmittel	22
5.1.6	Entnahme aus der Transportkiste	24
5.1.7	Transport und Bewegung während der Montage	24
5.2	Allgemeine Sicherheitshinweise	26
5.3	Technische Voraussetzungen	29
5.3.1	Werkzeuge, Hilfsmittel und Betriebsstoffe	29
5.3.2	Normteile	32
5.4	Kontrollen/Prüfungen vor dem Einbau	33
5.4.1	Hinweise zur Werkzeugauslegung	33
5.4.2	Kontrollmaße bei Heißkanalsystemen	33
5.4.3	Zu prüfende Maße bei einem L2X Drop-in Heißkanalsystem	34
5.5	Montage von L2X Drop-in Heißkanalsystemen	37
5.6	Elektrischer Anschluss von Heißkanalsystemen	41
5.6.1	Sicherheitshinweise	41
5.6.2	Allgemeine Informationen	43
5.6.3	Verdrahtung von 1-fach Heißkanalsystemen	47
5.6.4	Verdrahtung von 2-fach Heißkanalsystemen	48
5.6.5	Verdrahtung von 4-fach Heißkanalsystemen (Verteiler mit 2 Regelkreisen)	49
5.6.6	Verdrahtung von 6-fach Heißkanalsystemen (Verteiler mit 2 Regelkreisen)	50
5.6.7	Verdrahtung von 8-fach Heißkanalsystemen (Verteiler mit 2 Regelkreisen)	51
5.6.8	Verdrahtung von 8-fach Heißkanalsystemen (Verteiler mit 4 Regelkreisen)	52
5.7	Kontrollen/Prüfungen nach dem Einbau	53
6.	Inbetriebnahme und Hinweise für den Betrieb	54
6.1	Sicherheitshinweise	54
6.2	Voraussetzungen für den Betrieb	56
6.3	Inbetriebnahme eines HPS III Heißkanalsystems	57
6.3.1	Erstmaliges Anfahren und Füllen eines HPS III Heißkanalsystems	57
6.3.2	Anfahren eines bereits gefüllten HPS III Heißkanalsystems	57
6.3.3	Farb- und Materialwechsel	57
6.4	Hinweise für den Betrieb von Nadelverschlussystemen	59
6.4.1	Produktionsunterbrechung > 5 Minuten bei einem System mit HPS III-S Düsen (System / einzelne Düse / einzelne Kavität)	60
6.5	Hilfe bei Störungen	61
6.5.1	Fehlersuche	61
7.	Instandhaltung / Wartungsarbeiten	62
7.1	Sicherheitshinweise	62
7.2	Wartungshinweise	62
7.3	Wartungsplan	62
7.4	Demontage / Montage von Düsen spitzen	63
7.4.1	Sicherheitshinweise	63
7.4.2	Allgemeine Informationen	64

7.4.3	Typen von Düsen spitzen, Mundstücken und Schraubvorkammern	65
7.4.4	Spitzenwechsel innerhalb des Werkzeugs	66
7.4.5	Spitzenwechsel außerhalb des Werkzeugs	66
7.4.6	Demontage von einteiligen Düsen spitzen	67
7.4.7	Montage von einteiligen Düsen spitzen	68
7.4.8	Demontage von zweiteiligen Düsen spitzen	69
7.4.9	Montage von zweiteiligen Düsen spitzen	70
7.5	Wechsel eines Thermofühlers bei L2X (Nadelverschluss-)/Düsen	71
7.6	Ausbau / Wechsel von Verschlussnadeln	74
7.6.1	Kolbenantriebe - Ausbau und Wechsel von Verschlussnadeln	74
7.6.2	Ausbau und Wechsel von Verschlussnadeln bei elektrischen Antrieben	76
7.7	Service- und Reparaturhinweise	77
8.	Außerbetriebnahme	78
8.1	Sicherheitshinweise	78
8.2	Hinweise zur Entsorgung	79
9.	Anziehdrehmomente	80
9.1	Anziehdrehmomente für Zylinderschrauben	80
9.2	Anziehdrehmomente für Verteilerverschraubungen und Halteschrauben	82
9.3	Anziehdrehmomente für Düsen spitzen	83
9.4	Anziehdrehmomente für HPS III-L2X Düsen	84
9.5	Anziehdrehmomente für Schrauben/Überlastsicherungen zur Fixierung der Verschlussnadel im Nadelhalter	85
9.6	Anziehdrehmomente für Antriebe	85
9.7	Anziehdrehmomente für Nadelhalter für elektrische Antriebe	86
9.8	Anziehdrehmomente für Nadeldichtelemente	86
9.8.1	Anziehdrehmomente für einteilige Dichtelemente	86
9.8.2	Anziehdrehmomente für zweiteilige Dichtelemente	87

1. Allgemeines



HINWEIS!

Unsachgemäße Benutzung der Anlage kann zu erheblichen Personen- und Sachschäden führen! Bevor Sie mit der Montage beginnen, die Anlage in Betrieb nehmen oder Instandhaltungsmaßnahmen durchführen, sind sie verpflichtet, die Betriebsanleitung gründlich zu lesen und sich mit den Sicherheitseinrichtungen vertraut zu machen. Benutzen Sie die Anlage nicht ohne entsprechende Schulung.

1.1 Informationen zu dieser Betriebsanleitung

Diese Betriebsanleitung wurde gemäß der Richtlinie 2006/42/EG erstellt. Sie ermöglicht den sicheren und effizienten Umgang mit HPS III Heißkanalsystemen (im Folgenden auch als Heißkanalsystem bezeichnet).

1.2 Hersteller

EWIKON Heißkanalsysteme GmbH
Siegener Straße 35
35066 Frankenberg

Tel: +49 6451 501-0
Fax: +49 6451 501-202

E-Mail: info@ewikon.com
Web: www.ewikon.com

1.3 Formales zur Betriebsanleitung

Verantwortlicher der Dokumentation: Henning Becker

Artikelnummer: k.A.
Version: 2.0
Druckdatum: 21/04/2020
Sprache: Deutsch (Originalbetriebsanleitung)

© Copyright, 2020

Alle Rechte vorbehalten. Nachdruck, auch auszugsweise, nur mit Genehmigung der Firma EWIKON Heißkanalsysteme GmbH

1.4 Darstellungskonventionen

1.4.1 Anleitungen und Systemreaktionen

Vom Bedienpersonal auszuführende Handlungsschritte sind als nummerierte Liste dargestellt. Die Reihenfolge der Schritte ist einzuhalten.

Beispiel:

1. Handlungsschritt 1
2. Handlungsschritt 2

1.4.2 Aufzählungen

Aufzählungen ohne zwingende Reihenfolge sind als Liste mit Aufzählpunkten dargestellt.

Beispiel:

- Punkt 1
- Punkt 2

1.4.3 Abkürzungen

In der Betriebsanleitung werden folgende Begriffe und Abkürzungen verwendet:

Abkürzung	Bedeutung
PSA	Persönliche Schutzausrüstung
HPS	High Performance Systems
EU	Europäische Union
BR	Bauraum
H1	Höhe Verteiler
H2	Höhe Verteiler + Druckstück oben
H3	Höhe Verteiler + Druckstück mit Zentrierung + Druckstück oben
H4	Höhe Verteiler + Druckstück oben + Druckstück unten
P	Höhe Düsenhalterahmenplatte
B	Höhe Druckstück oben
KH	Höhe Düsenkörper
X	Düsenlänge (Düsenkörperunterkante bis Artikeloberfläche)
ΔS	Spaltmaß Delta S
R_A	Radius der Angießbuchse
R_M	Radius der Maschinendüse
N	Höhe Niederhalter
HR	Höhe Haltering
G	Höhe Mittelachse Spitze bis Ende Düse
X	Maß X der Düse
$T_{K1} / T_{K2} / T_{K3}$	Kontrollmaße zur Spaltmaßbestimmung
G	Gewinde
P	Passung
SW	Schlüsselweite
T	Tuschierfläche

Abkürzung	Bedeutung
m	Masse
ρ	Dichte
V	Volumen
L x B x H	Länge x Breite x Höhe (z. B. Werkzeugplatte, Heiße Seite)
F	Kraft
M	Biegemoment
T_{HK}	Heißkanaltemperatur (Verarbeitungstemperatur)
T_{WZ}	Werkzeugtemperatur
ΔT	Differenz $T_{HK} - T_{WZ}$

Tabelle 1: Begriffe und Abkürzungen

2. Sicherheitshinweise

Das HPS III Heißkanalsystem entspricht der Maschinenrichtlinie 2006/42/EG. Es wird nach den derzeit geltenden sicherheitstechnischen Richtlinien, Normen und Gesetzen sowie dem Stand der Technik konstruiert, gefertigt und auf Sicherheit geprüft.

Das HPS III Heißkanalsystem befindet sich in technisch einwandfreiem Zustand.

Vom HPS III Heißkanalsystem können jedoch Gefahren ausgehen, wenn dieses:

- von nicht fachgerecht ausgebildetem Personal bedient wird.
- unsachgemäß oder nicht bestimmungsgemäß verwendet wird.
- sicherheitstechnisch in einem nicht einwandfreien Zustand ist.

2.1 Sicherheitshinweise und verwendete Symbole

Die Sicherheitshinweise werden mit Signalwörtern eingeleitet und sind durch Symbole gekennzeichnet. Sie machen auf Gefahrensituationen aufmerksam, die während der Installation, des Betriebs und Wartungsarbeiten entstehen können. Sicherheitshinweise sind unbedingt einzuhalten, um Unfälle, Personen- und Sachschäden zu vermeiden.

Warnhinweise

- schützen bei Beachtung vor möglichen Personen- und Sachschäden
- stufen durch das Signalwort die Größe der Gefahr ein.
- kennzeichnen durch das Gefahrenzeichen die Gefahr von Personenschäden.
- bezeichnen Art und Quelle der Gefahr.
- nennen das Risiko und die möglichen Folgen.
- zeigen Maßnahmen zur Vermeidung von Gefahren und verbieten bestimmte Verhaltensweisen.



WARNUNG! = Signalwort

Quelle der Gefahr

Mögliche Folgen bei Nichtbeachtung.

- Maßnahmen/Verbote.

Das Gefahrenzeichen kennzeichnet Warnhinweise, die vor Personenschäden warnen.

Quelle der Gefahr

Die Quelle der Gefahr nennt die Ursache der Gefährdung.

Mögliche Folgen bei Nichtbeachtung

Die möglichen Folgen bei Nichtbeachtung des Warnhinweises sind z. B. Quetschungen, Verbrennungen oder andere schwere Verletzungen.

Maßnahmen/Verbote

Unter Maßnahme/Verbote sind Handlungen aufgeführt, die zur Vermeidung einer Gefährdung erfolgen müssen (z. B. Antrieb stillsetzen) oder die zur Vermeidung einer Gefährdung verboten sind.

2.1.1 Signalworte zur Gefahrenklassifizierung



GEFAHR!

Weist auf eine unmittelbare Gefahrensituation hin, die zu lebensgefährlichen Verletzungen führen kann.



WARNUNG!

Weist auf eine potentiell gefährliche Situation hin, die zu lebensgefährlichen Verletzungen führen kann.



VORSICHT!

Weist auf eine potentiell gefährliche Situation hin, die zu leichten Verletzungen oder Sachschäden führen kann.



HINWEIS!

Weist auf nützliche Zusatzinformationen und Tipps hin, die ein störungsfreies Arbeiten begünstigen und Sachschäden vermeiden können.

2.1.2 Hinweise zu Piktogrammen



Betriebsanleitung
lesen



Warnung vor
elektrischer Spannung. Lebensgefahr!



Warnung vor
heißen Oberflächen



Warnung vor
brandfördernden Stoffen



Warnung vor
schwebenden Lasten



Warnung vor
Quetschungen



Warnung vor
explosionsfähiger Atmosphäre



Warnung vor
Hand- und Schnittverletzungen



Warnung vor
unter Druck stehenden Systemen



Warnung vor
Flurförderzeugen

2.2 Bestimmungsgemäße Verwendung

EWIKON Heißkanalsysteme sind ausschließlich für die hier beschriebene bestimmungsgemäße Verwendung konzipiert.

Jede andersartige und bestimmungswidrige Verwendung wird ausgeschlossen und kann zu Personen- und Sachschäden führen. Die Gewährleistung erlischt in diesem Fall.

EWIKON Heißkanalsysteme und Einzeldüsen sind ausschließlich für Spritzgießanwendungen, in einem geschlossenen Spritzgießwerkzeug eingebaut, zu verwenden.

Sie dienen dazu, thermoplastische Kunststoffe gemäß ihrer individuellen Auslegung zu verarbeiten und durch optimale Temperaturverteilung und Fließwege von der Spritzeinheit bis zur Kavität schonend weiterzuleiten.

Die bestimmungsgemäße Verwendung setzt voraus, dass alle Hinweise und Angaben dieser Betriebsanleitung gelesen, verstanden und beachtet werden.

Um einen sicheren Betrieb des Heißkanalsystems zu gewährleisten, sind die vorgegebenen Wartungs- und Inspektionsintervalle einzuhalten.

Das System ist für einen Spritzdruck von 2000 bar ausgelegt.

Der zu verarbeitende Kunststoff muss entsprechend den Verarbeitungsrichtlinien des Materialherstellers verarbeitet werden.



Verwendung des HPS III Heißkanalsystems

Benutzen Sie das HPS III Heißkanalsystem ausschließlich bestimmungsgemäß und in sicherheitstechnisch einwandfreiem Zustand! Nur so ist die Betriebssicherheit des HPS III Heißkanalsystems gewährleistet.

2.3 Nicht bestimmungsgemäße Verwendung

Eine andere als die unter der bestimmungsgemäßen Verwendung festgelegte oder über diese hinausgehende Benutzung, gilt als nicht bestimmungsgemäß.

2.4 Qualifikation des Personals

Das Personal muss die jeweils entsprechende Qualifikation für Montage, Wartung und Reparatur aufweisen.

Unkenntnisse des Personals sind durch Schulung und Unterweisung zu beseitigen.

2.4.1 Anforderungen an Fachpersonal

Unsachgemäßer Umgang mit EWIKON Heißkanalsystemen kann zu Personen- und Sachschäden führen. Alle Tätigkeiten sind nur durch qualifiziertes Fachpersonal durchzuführen.

Nur geschultes Fachpersonal darf EWIKON Heißkanalsysteme einbauen und bedienen. Fachpersonal verfügt über eine fachliche Ausbildung, nachweisliche Kenntnisse und Erfahrung im Umgang mit z.B. Spritzgießanlagen oder elektrischen Anlagen, sowie Kenntnisse der einschlägigen Sicherheitsbestimmungen und ist in der Lage, mögliche Gefahren selbstständig zu erkennen und durch geeignete Schutzmaßnahmen zu vermeiden.

2.5 Persönliche Schutzausrüstung (PSA)

Bei Arbeiten an oder in der Nähe der Maschine ist die notwendige Schutzausrüstung zu tragen. Besondere Hinweise zur persönlichen Schutzausrüstung im Arbeitsbereich sind zu beachten.

2.5.1 Symbole der persönlichen Schutzausrüstung

Bei allen Arbeiten ist grundsätzlich zu tragen:



Arbeitsschutzkleidung: Zum Schutz des Körpers ist eng anliegende Arbeitskleidung mit geringer Reißfestigkeit und ohne abstehende Teile mit langen Ärmeln und langer Hose zu tragen. Auf das Tragen von Ringen, Ketten und sonstigem Schmuck sollte verzichtet werden.



Sicherheitsschuhe: Zum Schutz vor Stromschlägen, Schmelzespritzern, schweren, herabfallenden Teilen und Ausrutschen auf rutschigem Untergrund.

Bei besonderen Arbeiten ist zu tragen:



Schutzbrille: Zum Schutz der Augen vor umherfliegenden Teilen, Hitze und Schmelzespritzern.



Gehörschutz: Zum Schutz des Gehörs vor lauten Umgebungsgeräuschen.



Gesichtsschutz: Zum Schutz des gesamten Gesichtsbereichs vor umherfliegenden Teilen, Hitze und Schmelzespritzern.



Kopfschutz: Zum Schutz des Kopfes vor herabfallenden Gegenständen sowie scharfen Kanten.



Schutzhandschuhe (hitzebeständig): Zum Schutz der Hände vor extremer Hitze, Abschürfungen, Einstichen und tieferen Verletzungen.



Wärmeschutzschürze: Zum Schutz des Körpers vor extremer Hitze.

2.6 Gefahren und Sicherheitsmaßnahmen in Verbindung mit Heißkanalsystemen

Grundsätzlich unterliegt der Betreiber des Systems den gesetzlichen Pflichten zur Arbeitssicherheit. Neben den Sicherheitshinweisen in dieser Anleitung müssen die für den Einsatzbereich des Systems gültigen Sicherheits-, Unfallverhütungs- und Umweltschutzvorschriften eingehalten werden. Der Betreiber muss Zuständigkeiten eindeutig regeln und dafür sorgen, dass alle Mitarbeiter, die mit dem System umgehen, diese Anleitung gelesen und verstanden haben. Über Gefahren ist regelmäßig zu informieren. Eine Schutzausrüstung muss für das Personal zur Verfügung gestellt werden. Wartungsintervalle sind einzuhalten.



Gefahr von Körperschäden durch Hochdruck und unerwarteten Materialaustritt

- Unerwarteter Materialaustritt kann zu Verbrennungen führen. Es besteht die Gefahr tödlicher und schwerer Verletzungen und/oder Schäden am Heißkanal.
- Verbrennungsgefahr besteht außerdem, wenn Wasser auf oder in den Heißkanal gelangt. Wenn die Wassertemperatur einen gefährlich hohen Wert erreicht, kann das metallische Gehäuse bersten und schwere Verletzungen durch austretenden Wasserdampf oder Kunststoffschmelze verursachen.



Sicherheitsmaßnahmen

- Es ist sicherzustellen, dass sich das Heißkanalsystem gleichmäßig erwärmt. Hierzu kann es, insbesondere bei großen Verteilervolumina, notwendig sein, die Heizungen von Düsen und der Angießbuchse gleichzeitig, jedoch zeitlich später zu den Verteilerheizungen einzuschalten.
- Vor dem Erwärmen des Verteilers ist sicherzustellen, dass die Düsenspitzen bzw. die Anschnitte nicht durch erstarrten Kunststoff höheren Schmelzpunktes blockiert sind und dass sich keine Feuchtigkeit, z.B. durch einen undichten Temperierkreislauf, auf dem Heißkanalsystem befindet (siehe hierzu Kapitel „6.3 Inbetriebnahme eines HPS III Heißkanalsystems“).



Gefahr von Verbrennungen

- Heiße Oberflächen
Zahlreiche Bauteile des Heißkanalsystems werden sehr heiß und können bei Kontakt schwere Hautverbrennungen verursachen.
- Heißes Prozessmaterial (Kunststoffschmelze)
Das aus der Düse / dem Werkzeug / dem Heißkanal oder der Materialeintrittsöffnung austretende Prozessmaterial darf unter keinen Umständen berührt werden. Auch vermeintlich abgekühltes Schmelzmaterial kann im Kern noch sehr heiß sein und Verbrennungen verursachen.

Sicherheitsmaßnahmen

- Bei allen Arbeiten in der Nähe von oder an einem Heißkanalsystem ist unbedingt die persönliche Schutzkleidung (PSA) zu tragen. Achten Sie besonders auf Warnhinweise, die auf heiße Oberflächen hinweisen. Vor Beginn der Arbeiten ist darauf zu achten, dass alle Komponenten auf Umgebungstemperatur abgekühlt sind. Sollte es Ausnahmen von dieser Vorgehensweise geben, wird explizit darauf hingewiesen.



Gefahr von Stromschlägen

- Lebensgefahr durch Stromschlag.
Die Berührung stromführender Oberflächen kann zu schweren bis tödlichen Verletzungen führen.
- Wasser ist unbedingt von stromführenden Teilen sowie vom Heißkanal fernzuhalten. Es besteht Kurzschlussgefahr!

Sicherheitsmaßnahmen

- Vor Beginn aller Arbeiten sind elektrische Anlagen spannungslos zu schalten und gegen Wiedereinschalten zu sichern. Alle Arbeiten an elektrischen Anlagen sind von geschulten Elektrofachkräften auszuführen.
- Alle Teile sind gemäß den Schaltplänen und unter Beachtung der geltenden örtlichen Vorschriften an eine geeignete Stromquelle anzuschließen. Spritzgießmaschine und Heißkanalsystem müssen geerdet sein.



Gefahr von Körperschäden durch schwebende/schwere Lasten

- Hebegeräte und Flurförderfahrzeuge sind ausschließlich von geschultem Personal zu bedienen. Langsam und vorsichtig vorgehen. Ein unkontrolliertes Umherschwingen von Lasten (z.B. des Verteilers) ist zu verhindern.

Sicherheitsmaßnahmen

- Hebegeräte und Flurförderfahrzeuge müssen entsprechend dem Gewicht und der Größe des Heißkanalsystems/Verteilers ausgelegt sein. Auf die Benutzung ausgewiesener Hebeplätze ist zu achten.



Gefahr von Körperschäden durch druckbeaufschlagte Anschlussleitungen (z.B. Druckluft, Hydrauliköl, Wassertemperierung)

- Alle Versorgungsleitungen zur Medienversorgung des Heißkanalsystems und der Heißen Seite bzw. des gesamten Spritzgießwerkzeugs müssen ausreichend lang sein, um eine Belastung beim Auseinanderfahren der Werkzeughälften zu vermeiden. Sie dürfen nicht durch sich bewegende Teile des Werkzeugs oder der Maschine beeinträchtigt werden. Ein Scheuern der Schläuche über Kanten des Werkzeugs ist zu vermeiden, da dies zu Schäden an Versorgungsleitungen führen kann und hierdurch die Gefahr eines spontanen Austritts von unter Druck stehenden Prozessmedien (Druckluft, Hydrauliköl, Wasser) entsteht.

Sicherheitsmaßnahmen

- Vor Beginn aller Arbeiten an Versorgungsleitungen sind diese drucklos zu schalten. Arbeiten an Versorgungsleitungen dürfen nur durch Fachpersonal durchgeführt werden. Tragen Sie Ihre persönliche Schutzkleidung (PSA).

**Gefahr von Körperschäden an scharfen Kanten und spitzen Ecken**

- An scharfen Kanten und spitzen Ecken besteht Verletzungsgefahr. Es kann zu Abschürfungen der Haut und Schnittverletzungen kommen.

Sicherheitsmaßnahmen

- Um Verletzungen bei Arbeiten in der Nähe von scharfen Kanten und spitzen Ecken zu vermeiden, sind Schutzhandschuhe zu tragen.
- Bei allen Arbeiten ist grundsätzlich auf Sauberkeit und Gratfreiheit zu achten!

**Gefahr von Körperschäden durch Quetschen von Gliedmaßen**

- Beim Heben schwerer Lasten während Montagearbeiten besteht Verletzungsgefahr. Es kann zu Quetschungen der Hand oder anderer Körperteile kommen.

Sicherheitsmaßnahmen

- Um Verletzungen bei Arbeiten in der Nähe von schweren Lasten zu vermeiden, sind Schutzhandschuhe zu tragen.
- Beim Absetzen schwerer Lasten während der Montage dürfen sich keine Körperteile im gefährdeten Bereich befinden.

2.7 Elektrische Betriebsmittel

**GEFAHR!****Restspannung nach Freischaltung**

Gefahr von Tod durch Stromschlag und schweren Verletzungen durch stromführende Bauteile.

- Vor Arbeitsbeginn Spannungsfreiheit prüfen!

Arbeiten an elektrischen Betriebsmitteln dürfen nur durch Elektro-Fachpersonal durchgeführt werden. Bei allen Arbeiten an elektrischen Komponenten sind die folgenden fünf Sicherheitsregeln einzuhalten:

- Freischalten
- Gegen Wiedereinschalten sichern (ggf. durch Betätigung des Reparaturschalters vor Ort und gleichzeitiges Anbringen eines Sicherheitsschlosses)
- Spannungsfreiheit feststellen
- Erden und Kurzschließen
- Benachbarte, unter Spannung stehende Teile abdecken oder abschränken

Instandhaltungsarbeiten dürfen nur durch unterwiesenes Fachpersonal durchgeführt werden. Betreiben Sie das HPS III Heißkanalsystem nie mit fehlerhaften oder nicht betriebsbereiten elektrischen Anschlüssen. Bei Störungen der Energieversorgung ist das HPS III Heißkanalsystem sofort abzuschalten. Die von den Herstellern angegebenen Inspektions- und Wartungsintervalle für elektrische Komponenten sind einzuhalten. Regelmäßig sind Kontrollen auf Isolierschäden durchzuführen.

2.8 Ersatz- und Verschleißteile sowie Hilfsmittel und Betriebsstoffe

Der Einsatz von Ersatz- und Verschleißteilen von Drittherstellern kann zu Risiken führen. Verwenden Sie nur Originalteile oder von der EWIKON Heißkanalsysteme GmbH freigegebene Teile. Es sind nur Hilfsmittel und Betriebsstoffe zu verwenden, die für den entsprechenden Einsatzzweck geeignet sind (vgl. hierzu Kapitel „5.3 Technische Voraussetzungen“).

2.9 Haftungsbeschränkung

Alle Angaben und Hinweise in dieser Anleitung wurden unter Berücksichtigung der geltenden Richtlinien, Normen und Gesetze, des Stands der Technik sowie unserer Kenntnisse und Erfahrungen zusammengestellt.

EWIKON übernimmt keine Haftung für Schäden aufgrund von:

- Nichtbeachtung der Betriebsanleitung
- Nichtbestimmungsgemäßer Verwendung
- Einsatz von nicht ausgebildetem Personal
- Eigenmächtigen Umbauten oder technischen Veränderungen
- Verwendung nicht zugelassener Ersatzteile sowie ungeeigneter Hilfsmittel und Betriebsstoffe

Unsere anwendungstechnische Beratung in Wort, Schrift und durch Versuche erfolgt nach bestem Wissen, gilt jedoch nur als unverbindlicher Hinweis und befreit Sie nicht von der eigenen Prüfung der von uns gelieferten Produkte auf ihre Eignung für die beabsichtigten Verfahren und Zwecke.

Die Verwendung der Produkte erfolgt außerhalb unserer Kontrollmöglichkeiten und liegt daher ausschließlich in Ihrem Verantwortungsbereich. Sollte dennoch eine Haftung in Frage kommen, so ist diese für alle Schäden auf den Wert der von EWIKON gelieferten und von Ihnen eingesetzten Ware begrenzt.

Selbstverständlich gewährleisten wir die einwandfreie Qualität unserer Produkte nach Maßgabe unserer Allgemeinen Liefer- und Zahlungsbedingungen sowie der erweiterten Gewährleistungsbedingungen.

Diese finden Sie auf unserer Homepage www.ewikon.com.

Es gelten die zum Zeitpunkt des Vertragsschlusses gültigen gesetzlichen Regelungen.

Technische Änderungen im Rahmen der Verbesserung der Gebrauchseigenschaften und Weiterentwicklung behalten wir uns vor.

2.10 Gewährleistungsbedingungen

Die Gewährleistungsbedingungen für Heiß- und Kaltkanalsysteme und Komponenten sind in den Allgemeinen Geschäftsbedingungen von EWIKON enthalten.

2.11 Normen und Richtlinien

EWIKON Heißkanalsysteme erfüllen folgende europäische Richtlinien:

- 2006/42/EG Maschinenrichtlinie
- 2014/35/EU Niederspannungsrichtlinie
- EN ISO 12100:2010 Sicherheit von Maschinen -
Allgemeine Gestaltungsgrundsätze Risikobeurteilung und Risikominderung
- EN 60204-1:2007-06 Sicherheit von Maschinen -
Elektrische Ausrüstung von Maschinen - Teil 1: Allgemeine Anforderungen

3. Technische Daten

3.1 Mechanik

3.1.1 Hauptabmessungen/Maße des HPS III Heißkanalsystems

Benennung	Menge/Größe (ca.)	Einheit
Maße	siehe Katalog / auftragsbezogene Unterlagen	mm
Gewicht	siehe Katalog / auftragsbezogene Unterlagen	kg

Tabelle 2: Hauptabmessungen/Maße des HPS III Heißkanalsystems

3.1.2 Betriebsparameter HPS III Heißkanalsystem

Benennung	Menge/Größe (ca.)	Einheit
Maximaler Spritzdruck	2000	bar
Maximale Betriebstemperatur	auftragsabhängig	°C

Tabelle 3: Betriebsparameter des HPS III Heißkanalsystems

3.2 Elektrik

3.2.1 Anschlüsse/Anschlussbelegung

Benennung	Menge/Größe (ca.)	Einheit
Spannung	230	V
Frequenz	50	Hz

Tabelle 4: Technische Daten Elektrik (nur gültig innerhalb der EU)

3.3 Hydraulik / Pneumatik (Antriebe)

Benennung	Menge/Größe (ca.)	Einheit
Maximaler Hydraulikdruck (Normalbetrieb: 30 bar)	50	bar
Maximaler Pneumatikdruck (Normalbetrieb 8 bar)	10	bar

Tabelle 5: Technische Daten Hydraulik / Pneumatik

3.4 Betriebsbedingungen

Betriebsbedingungen	Größe (ca.)	Einheit
Umgebungstemperatur (Höchstwert)	40	°C
Umgebungstemperatur (Tiefstwert)	10	°C
Relative Luftfeuchtigkeit Betrieb (keine Betauung!)	20 bis 80	%

Tabelle 6: Betriebsbedingungen

3.4.1 Geräuschemission

Bestimmung des Schalleistungspegels von Geräuschquellen aus Schalldruckmessungen gemäß DIN EN ISO 3741

Betriebsbedingungen	Größe (ca.)	Einheit
Abstand zum Gerät	*	mm
Schalldruckpegel (Betrieb)	*	dB (A)

Tabelle 7: Geräuschemission

* Werte können erst bei Inbetriebnahme des Gesamtsystems ermittelt werden.

3.4.2 Kühlwasser

Durch die Verwendung nicht geeigneter Kühlmedien kann es zu Ablagerungen und Korrosion im zu kühlenden Bauteil kommen. Hierdurch wird die Funktionsfähigkeit des EWIKON Heißkanalsystems negativ beeinflusst. Im schlimmsten Fall können Komponenten des Heißkanalsystems durch reduzierte Kühlleistung beschädigt werden. Folgende Mindestanforderungen werden an Kühlmedien (Wasser) gestellt:

- Kühlung mittels Leitungswasser ist nicht zu empfehlen, da kalkhaltiges Wasser Ablagerungen und Korrosion verursachen kann.
- Das Wasser muss klar, farb- und geruchlos sein.
- Es muss frei von jeglichen Schwimm-, Schweb- und Sinkstoffen sein.
- Eine Garantie für die Beständigkeit gegen korrosiven Angriff von zu kühlenden Bauteilen kann nicht gegeben werden. Die Beständigkeit kann jedoch durch die Verwendung geeigneter Kühlmedien stark erhöht werden.

3.5 Typenschild

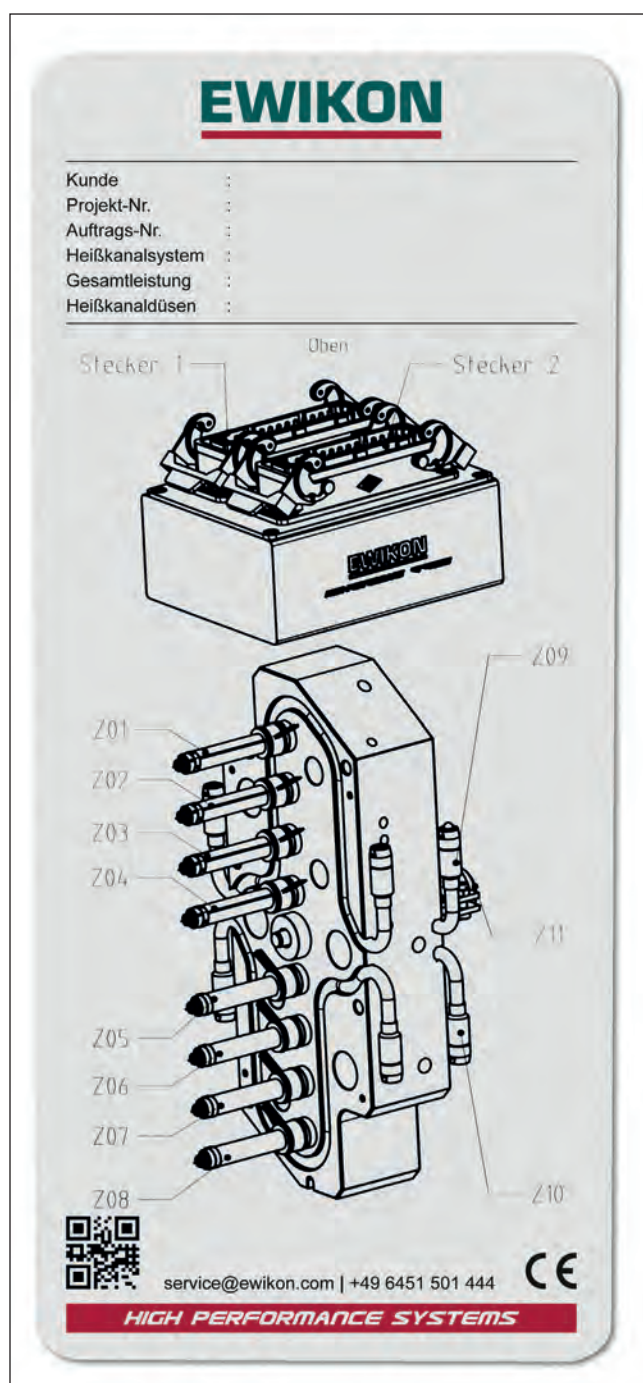


Abbildung 1: Typenschild



VORSICHT!

Betriebstemperaturen beachten

Jedes Heißkanalsystem wird individuell für den zu verarbeitenden Kunststoff ausgelegt. Daher sind die vorgegebenen Betriebstemperaturen unbedingt zu beachten. Die Temperaturdifferenz ΔT , die Differenz aus Heißkanaltemperatur T_{HK} (Verarbeitungstemperatur) und Werkzeugtemperatur T_{WZ} , muss zwingend eingehalten werden.

- Eine Nichtbeachtung kann zum Austritt von Schmelze im Inneren des Werkzeugs (ΔT zu niedrig) oder zu Beschädigungen an Bauteilen (ΔT zu groß) führen.

Das Systemtypenschild ist gut sichtbar an der Bedienseite des Werkzeugs anzubringen. Bei heißen Seiten ist das Typenschild bereits montiert.

Dort sind die Projektnummer, die Auftragsnummer, der Typ des Heißkanalsystems, die Gesamtleistung, der Antriebstyp, die verwendeten Heißkanaldüsen sowie, falls notwendig, andere wichtige Spezifikationen angegeben.

Die exakte Zuordnung der Regelzonen zu den Steckerkontakten ist dem Verdrahtungsplan in den auftragsbezogenen Unterlagen zu entnehmen.

4. Funktionsbeschreibung des HPS III Heißkanalsystems

Die in diesem Dokument gezeigten Prinzipdarstellungen der Komponenten eines HPS III Heißkanalsystems und des Einbauraums stellen lediglich eine von vielen möglichen Konfigurationen eines Zusammenbaus dar. Sie sollten nicht als allgemeingültig erachtet werden.

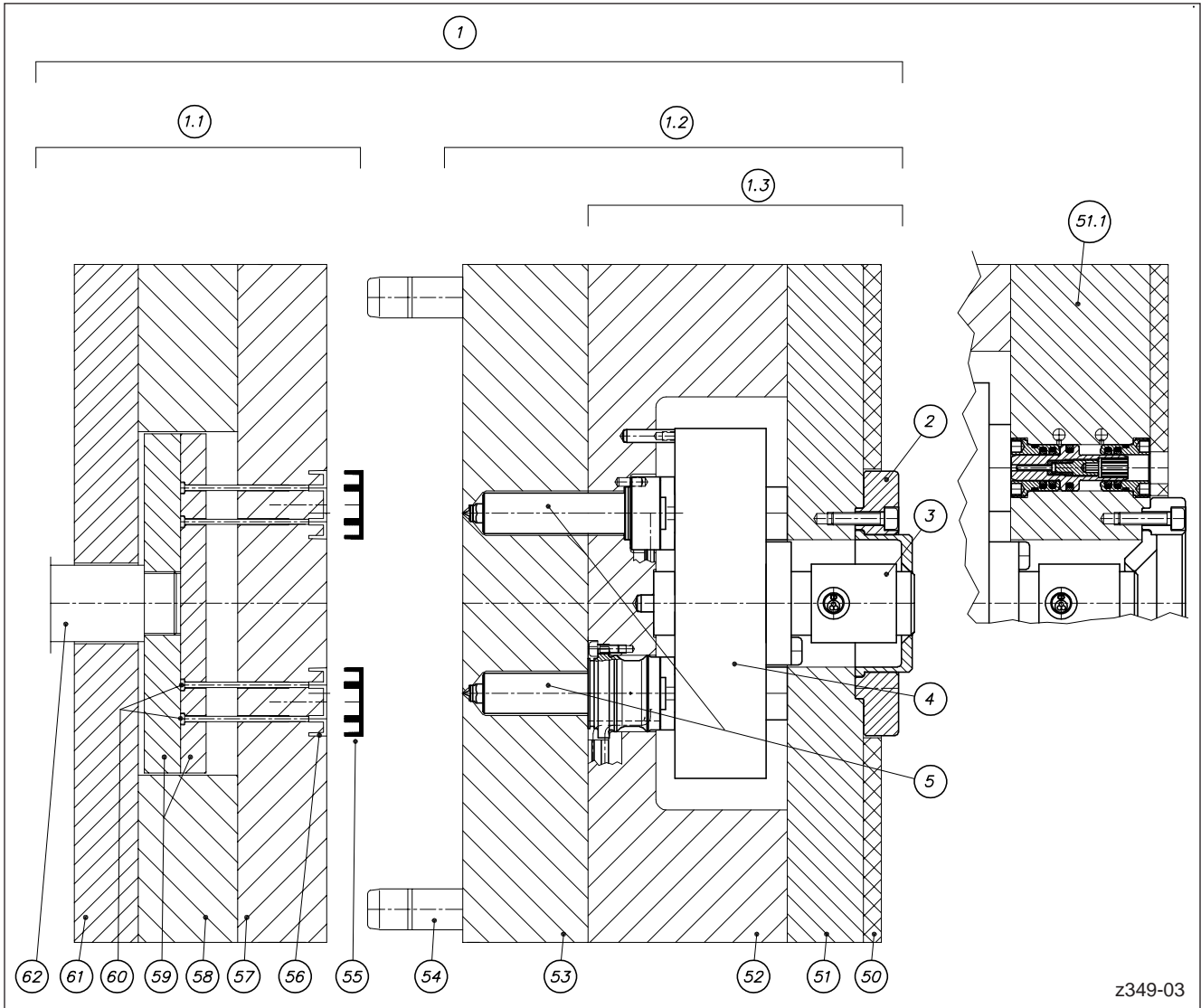


Abbildung 2: Aufbau eines Spritzgießwerkzeugs mit einem HPS III Heißkanalsystem zur Verarbeitung thermoplastischer Kunststoffe

- | | | | |
|-----------|---|---------|------------------------|
| Pos. 1 | Spritzgießwerkzeug mit Heißkanalsystem | Pos. 52 | Düsenhalterahmenplatte |
| Pos. 1.1 | Schließseite | Pos. 53 | Konturplatte |
| Pos. 1.2 | Düsenseite | Pos. 54 | Führungsbolzen |
| Pos. 1.3 | Heiße Seite (Düsenseite ohne Konturplatte) | Pos. 55 | Formteil |
| Pos. 2 | Zentrierring | Pos. 56 | Kavität |
| Pos. 3 | Angießbuchse | Pos. 57 | Konturplatte |
| Pos. 4 | Heißkanalverteiler | Pos. 58 | Leiste |
| Pos. 5 | Heißkanaldüsen | Pos. 59 | Auswerferplatten |
| Pos. 50 | Isolierplatte (optional) | Pos. 60 | Auswerferstifte |
| Pos. 51 | Aufspannplatte | Pos. 61 | Aufspannplatte |
| Pos. 51.1 | Aufspannplatte mit Antrieb für Nadelverschlussdüsen | Pos. 62 | Auswerferbolzen |

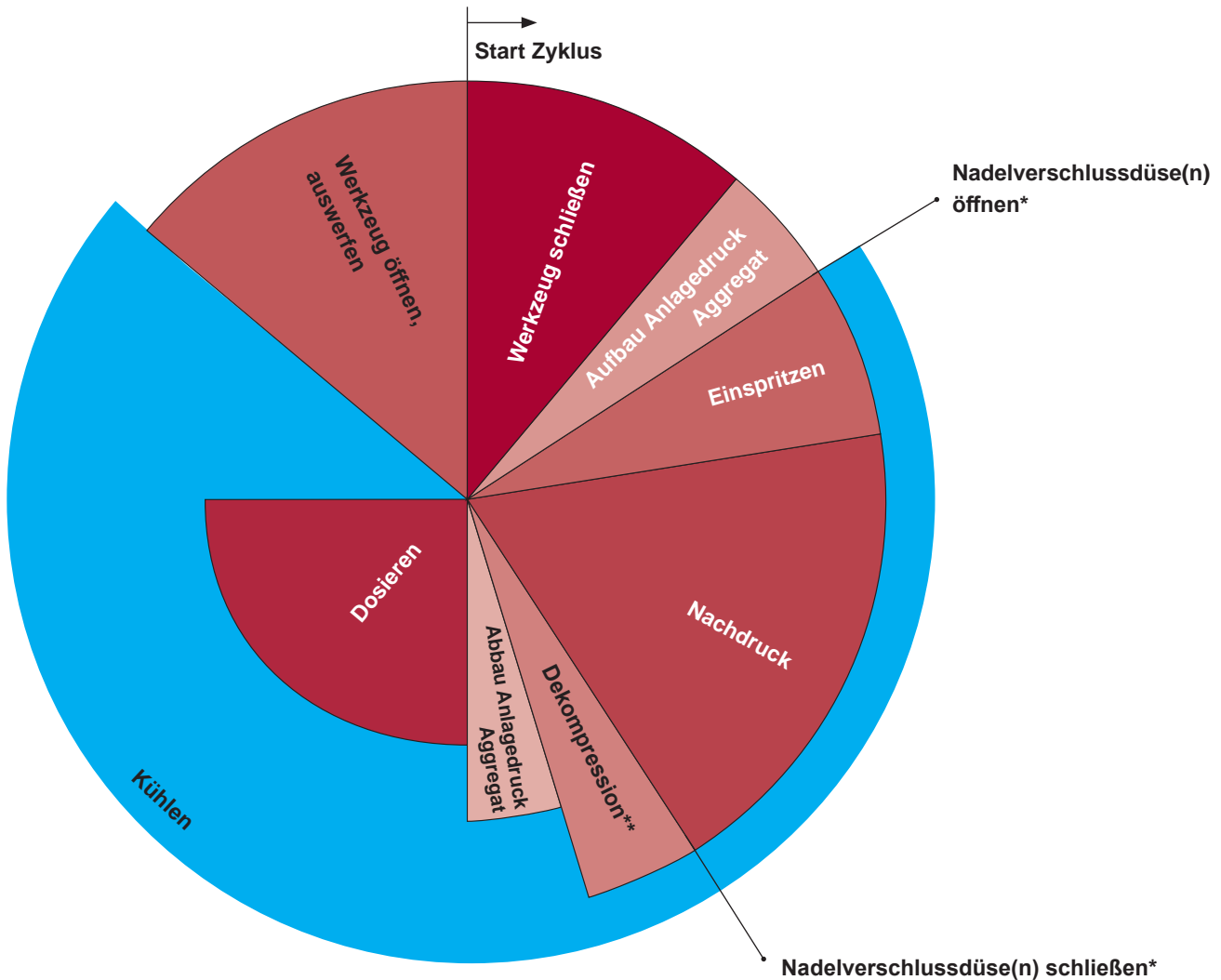


Abbildung 3: Der Spritzgießzyklus

* Bei Nadelverschlussystemen
 ** Empfehlung bei offenen Systemen

Ein Heißkanalsystem dient zur Verteilung von Kunststoffschmelze zwischen dem Spritzgießaggregat einer Spritzgießmaschine und den Kavitäten eines Spritzgießwerkzeuges (vgl. Abbildung 2). Hierbei bleibt der Kunststoff bis zum Eintritt in die Kavitäten dauerhaft schmelzeflüssig.

Während eines Spritzgießzyklus wird die vom Spritzgießaggregat bereitgestellte Kunststoffschmelze über die Angießbuchse des Heißkanalsystems in den Verteiler geleitet. In diesem wird der Schmelzestrom für die einzelnen Kavitäten aufgeteilt und zu den Heißkanaldüsen geleitet. Über die Düsen gelangt der Schmelzestrom in die gekühlten Kavitäten (vgl. Abbildung 3).

Bei der Verwendung eines Nadelverschlussystems werden die Verschlussnadeln zum Injektionsbeginn geöffnet. Während die Formteile weiter abkühlen, folgt zum Schwindungsausgleich im Anschluss an die Einspritzphase eine Nachdruckphase. Hierbei wird meist druckregelt weiter Kunststoffschmelze in die Kavität gefördert (vgl. Abbildung 3). Ist das Bauteil soweit erstarrt, dass kein neues Material mehr in die Kavität gefördert werden kann, ist die Nachdruckphase beendet und die Formteile kühlen bis zum Erreichen einer sicheren Entformungstemperatur weiter ab.

Bei der Verwendung eines Nadelverschlussystems wird im Anschluss an die Nachdruckphase die Öffnung zur Kavität (Anschnitt) durch erneutes Verfahren der Verschlussnadeln zugesperrt (vgl. Abbildung 3). Bei der Verwendung offener Systeme folgt im Anschluss an die Nachdruckphase eine Dekompressionsphase, um einen Austritt von Kunststoffschmelze aus dem Bereich des Anschnitts zu verhindern. Parallel zur weiteren Abkühlung der Formteile in der Kavität kann die Spritzgießmaschine die Schmelze für den nächsten Zyklus vorbereiten. Nach Erreichen der Entformungstemperatur öffnet das Spritzgießwerkzeug und die erstarrten Formteile werden ausgeworfen.

5. Montage

Die folgenden Angaben sind als Unterstützung bei der Montage des HPS III Heißkanalsystems zu verstehen. Das Montagepersonal muss zusätzlich über die notwendigen Fachkenntnisse verfügen, die der Einbau eines HPS III Heißkanalsystems verlangt.

Bei den dargestellten Montageabläufen handelt es sich um Beispiele für Standarddüsen und Standardsysteme. Sonderbauten können abweichen! Bitte beachten Sie die Hinweise in den auftragsbezogenen Unterlagen.

5.1 Transport

Dieses Kapitel zeigt Vorgehensweisen für Transportsituationen in Zusammenhang mit Heißkanalsystemen auf, die ein sicheres Arbeiten für den Mitarbeiter und einen beschädigungsfreien Transport für das System ermöglichen. Für weitergehende Informationen zum Thema empfehlen wir die DGUV - Information (Deutsche Gesetzliche Unfallversicherung e.V.(DGUV), Berlin) BGI 556 "BG-Information Anschläger" der BG Bau (Berufsgenossenschaft Holz und Metall, Mainz), in der auf das Anschlagen von Lasten und die Benutzung von Anschlagmitteln in Handwerks- und Industriebetrieben eingegangen wird.

5.1.1 Sicherheitshinweise zum Transport



WARNUNG!

PSA

Schwebende Lasten

Tod und schwere Quetschungen des Körpers oder Gliedmaßen.

- Nicht unter schwebenden Lasten aufhalten und hindurchgehen.
- Nicht im Transportbereich schwebender Lasten aufhalten.
- Hebezeuge und Lastaufnahmeeinrichtungen beim Anheben der Last nicht anfassen.
- Lasten nur anheben, transportieren und absetzen, wenn Sie darin geschult und ausgebildet sind.
- Nur geeignete, regelmäßig geprüfte und unbeschädigte Hebezeuge und Lastaufnahmeeinrichtungen benutzen.
- Lastaufnahmeeinrichtungen nur bis zur zulässigen Belastungsgrenze beanspruchen.



Scharfe Kanten und schwere Bauteile

- Schnittverletzungen an Körper und Gliedmaßen, vornehmlich an den Händen.
- Einklemmen von Fingern oder Hand.



HINWEIS!

Unsachgemäßer Transport

Beschädigung des HPS III Heißkanalsystems.

- Der Transport darf nur durch speziell ausgebildetes Personal erfolgen.
- Hebezeuge nur an ausgewiesenen Anschlagpunkten anschlagen.
- Größte Vorsicht beim Transport des HPS III Heißkanalsystems. Stöße und hartes Aufsetzen vermeiden.

Pendelbewegung während des Anhebens mittels Hebevorrichtung (z.B. Hallenkran)

Beschädigung des HPS III Heißkanalsystems und/oder der Spritzgießform.

- Pendelbewegungen vermeiden! HPS III Heißkanalsystem vorsichtig und langsam bewegen.
- Beim passgenauen Verbinden von schweren Bauteilen Verkantungen während Hebe- und Senkbewegungen vermeiden.

5.1.2 Empfohlene Lastaufnahme- und Anschlagmittel

Die Lastaufnahme- und Anschlagmittel müssen der Maschinenrichtlinie 2006/42/EG (u.a. Abschnitt Allgemeine Grundsätze, Kapitel 4.1.2.5 "Lastaufnahmemittel und ihre Bauteile") entsprechen. Geschmiedete Einzelteile müssen nach DIN EN 1677-1 "Einzelteile für Anschlagmittel – Sicherheit – Teil 1: Geschmiedete Einzelteile, Güteklasse 8" geprüft sein. Siehe auch Kapitel „5.3.1 Werkzeuge, Hilfsmittel und Betriebsstoffe“.

Lastaufnahmemittel

- Anschlagwirbel (min. Güteklasse 8), 360° drehbar mit selbstausrichtend schwenkbarer Öse (180°). Gängigste Größen bei EWIKON: M8, M10, M12 und M16. Siehe Abbildung 4.

Lastaufnahmemittel, die nur für bestimmte Montagearbeiten notwendig bzw. zugelassen sind:

- Kran-Traverse (Spezifikationen siehe Lieferanten von Kran-Traversen). Siehe Abbildung 5.
- Distanzbolzen für Anschlagwirbel (nur für L2X-Systeme zugelassen und ausschließlich über EWIKON zu beziehen). Diese dürfen nicht für andere Transportarbeiten verwendet werden! Siehe Abbildung 6. Sie sollten nur dann eingesetzt werden, wenn aus Platzgründen Anschlagwirbel nicht verwendet werden können.

Anschlagmittel (nur in Verbindung mit Anschlagwirbeln zu verwenden)

- Montierte Anschlagketten nach DIN EN 1677 „Einzelteile für Anschlagmittel, Sicherheit; Teil 1: Geschmiedete Einzelteile, Güteklasse 8“ (mit Kettenanhänger nach DIN 685). Die achteckigen roten Kettenanhänger sollten Angaben zu Tragfähigkeiten bei gebräuchlichen Anschlagarten aufweisen. Siehe Abbildung 7.
- Hebebänder (siehe Abbildung 8) und Rundschnlingen (siehe Abbildung 9) mit eingenähtem Etikett mit Angaben zu Tragfähigkeiten bei gebräuchlichen Anschlagarten (Spezifikationen siehe Lieferanten von Hebebändern und Rundschnlingen).

Übersicht der Lastaufnahme- und Anschlagmittel:



Abbildung 4:
Anschlagwirbel



Abbildung 5:
Kran-Traverse

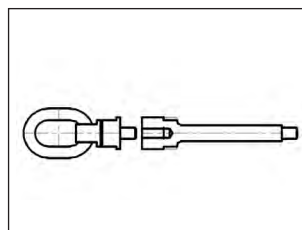


Abbildung 6: Distanzbolzen
für Anschlagwirbel



Abbildung 7:
Montierte Anschlagkette



Abbildung 8:
Hebeband

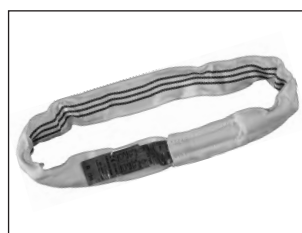


Abbildung 9:
Rundschnlinge

5.1.3 Kontrolle der Lastaufnahme- und Anschlagmittel vor dem Gebrauch

- Last- und Anschlagmittel müssen regelmäßig durch eine sachkundige Person in Abständen von max. einem Jahr nach DGUV Regel 100-500 "Betrieben von Arbeitsmitteln" (ehemals BGR 500), Ausgabe September 2012 , Kapitel 2.8 "Betreiben von Lastaufnahmeeinrichtungen im Hebezeugbetrieb" kontrolliert werden. Hierbei sollte das Ablaufdatum des aktuellen Verwendungszeitraums, am besten in Form von Prüfplaketten, direkt am Last- und Anschlagmittel angebracht werden.
- Last- und Anschlagmittel müssen vor jedem Gebrauch durch Sichtkontrolle auf Mängel überprüft werden. Sobald die Ablegereife erreicht ist, d.h. ein festgelegtes Verschleißmerkmal erreicht ist, darf das Last- oder Anschlagmittel nicht mehr verwendet werden.
- Ketten dürfen keine mechanischen Beschädigungen wie Quetschungen, Einkerbungen, Deformationen, Dehnungen oder Risse aufweisen.
- Hebebänder dürfen keine Garnbrüche, Garneinschnitte, Beschädigungen tragender Nähte sowie Verformungen durch Wärmeeinfluss aufweisen oder dem Einfluss aggressiver Stoffe (Säuren, Laugen, Lösemittel) ausgesetzt worden sein.

5.1.4 Anschlagpunkte

Anschlagpunkte können sich an der Oberseite oder auf den Seitenflächen des Heißkanalsystems oder der Heißkanalkomponente befinden. Mögliche Anschlagpunktpositionen sind:

- Heiße Seite (siehe Abbildung 10):
Oberseite (Position A): Verwendung beim Auspacken aus der Transportkiste oder beim Transport
Seitenfläche (Positionen B und C): Verwendung bei Transport und Installation
- Verteiler (siehe Abbildung 11):
Oberseite (Position A): Verwendung beim Auspacken aus der Transportkiste oder bei der Installation
Seitenfläche (Position B): Verwendung beim Wenden des Verteilers
- L2X-System (siehe Abbildung 12):
Oberseite (Position A): Verwendung beim Auspacken aus der Transportkiste oder beim Transport
Unterseite (Position D): Verwendung bei der Installation

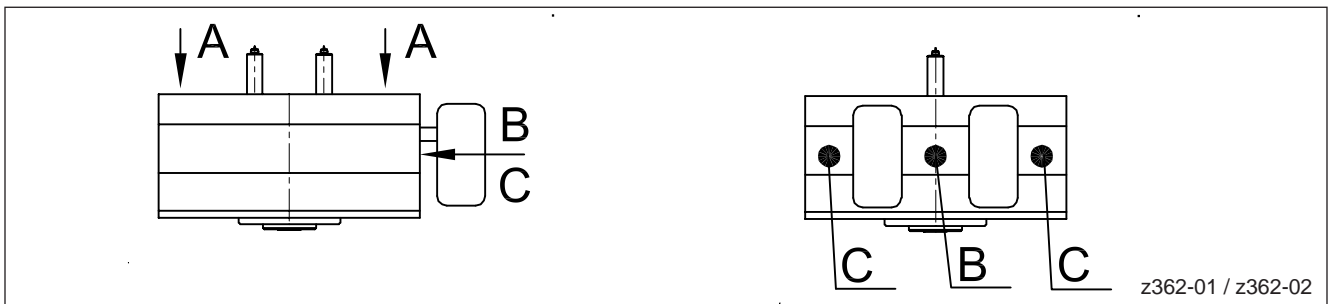


Abbildung 10: Mögliche Anschlagpunkte an einer heißen Seite

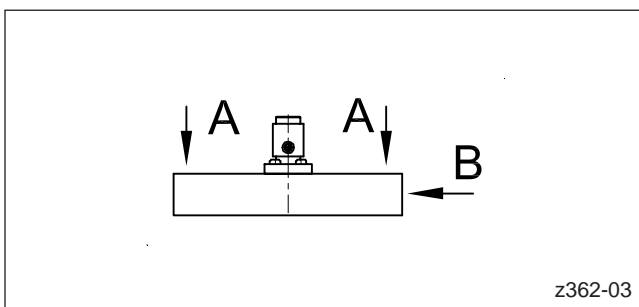


Abbildung 11: Mögliche Anschlagpunkte an einem Verteiler

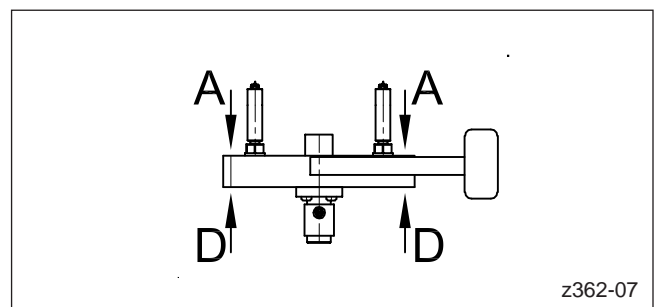


Abbildung 12: Mögliche Anschlagpunkte an einem L2X-System

5.1.5 Tragfähigkeit der Lastaufnahme- und Anschlagmittel

Vor Transportbeginn muss die Tragfähigkeit der zu verwendenden Lastaufnahme- und Anschlagmittel in folgender Reihenfolge überprüft werden:

1. Wie groß ist das Gewicht der Last?

- Das Gewicht von Einzelkomponenten, Systemen oder Heißen Seiten kann dem EWIKON Lieferschein entnommen werden (Nettogewicht, ohne Verpackung).
- Sind diese Informationen nicht mehr vorhanden, kann das Gewicht abgeschätzt werden. Hierbei sollte aber noch genug Reserve bis zur Belastungsgrenze der Lastaufnahme- und Anschlagmittel vorhanden sein. Die Masse kann über die Formel $m = \rho \cdot V$ ermittelt werden. Hierbei kann mit der Dichte für Stahl ($\rho = 7,85 \text{ g/cm}^3$) gerechnet werden. Das so berechnete Ergebnis beinhaltet automatisch eine ausreichende Sicherheitsreserve, da eventuell vorhandene Hohlräume oder Bereiche aus leichteren Werkstoffen mit der Dichte für Stahl berechnet werden. Das Volumen einer Heißen Seite oder einer Düsenseite kann über $V = L \times B \times H \text{ [cm}^3\text{]}$ angenommen werden. Eventuell überstehende Bereiche (Düsen, Verdrahtungskasten) müssen hierbei nicht berücksichtigt werden. Bei einem Verteiler (ohne Düsen) oder einem L2X-System (Düsen sind bereits mit dem Verteiler verschraubt) kann das Volumen über die größten Außenmaße des Verteilers angenähert werden ($L =$ größte Längenausdehnung, $B =$ größte Breitenausdehnung, $H =$ Dicke des Verteilers).

2. Anschlagpunkte identifizieren

- Wo befinden sich die Anschlagpunkte (Transportgewinde)?
- Wie viele Anschlagpunkte stehen für bestimmte Transportsituationen zur Verfügung?
- Welche Gewindegrößen haben die Transportgewinde?

3. Kann die Last über einen einzigen Anschlagpunkt senkrecht gestreckt angehoben werden oder ist mehr als ein Anschlagpunkt zum Anheben notwendig?

- Ein einziger Anschlagpunkt ist meist nur beim Transport von Heißen Seiten, Düsenseiten oder einzelnen Werkzeugplatten ausreichend (siehe Abbildung 13), da der Schwerpunkt dort meist mit dem Anschlagpunkt zusammenfällt! Hier kann mit 100% Tragfähigkeit angehoben werden (siehe Tabelle 8)
- Verteiler oder L2X-Systeme müssen über mindestens 2 Anschlagpunkte angehoben werden, da sich die Last sonst nicht gerichtet anheben lässt. Dies ist für viele Montagearbeiten zwingend notwendig. Beim Anheben über 2 Anschlagpunkte müssen folgende Situationen unterschieden werden:
 - Die Last wird auf 2 gleichmäßig belastete, aber geneigte Stränge verteilt (siehe Abbildung 14). Hierbei muss entsprechend dem Neigungswinkel α eine Reduktion der Maximallast stattfinden (siehe Tabelle 8).
 - Die Last wird auf 2 gleichmäßig belastete, aber senkrecht gestreckte (Neigungswinkel $\alpha = 0^\circ$) Stränge verteilt (siehe Abbildung 15). Hierbei ist zur korrekten Krafteinleitung die Verwendung einer Kran-Traverse zwingend notwendig.
 - Bei asymmetrischer Schwerpunktlage sollten Lasten über mehr als 2 Anschlagpunkte angehoben werden. Hierbei kann die Verwendung einer Kran-Traverse hilfreich sein.
 - Kommen Distanzbolzen für Anschlagwirbel zum Einsatz, ist die Verwendung einer Kran-Traverse zwingend notwendig, um eine korrekte Krafteinleitung über senkrecht gestreckte Stränge zu ermöglichen (siehe Abbildung 16). Wird hier mit geneigten Strängen angehoben entsteht eine Kraft F , die im Einschraubgewinde ein Biegemoment M verursacht. Hierdurch besteht Bruchgefahr (siehe Abbildung 17).

4. Sind die Last- und Anschlagmittel für die jeweiligen Anschlagarten zugelassen?

- Wird das zugelassene Maximalgewicht eingehalten?
- Liegt eine Reduktion der Tragfähigkeit durch die Anschlagssituation vor?

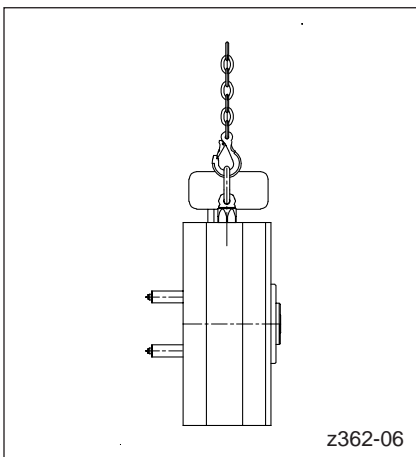


Abbildung 13: Anheben einer Last über einen einzigen Anschlagpunkt (Beispiel: Heiße Seite in aufrechter Position)

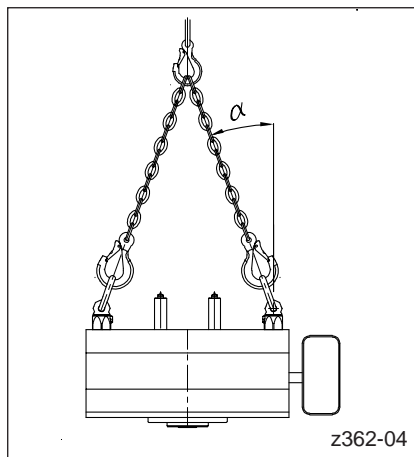


Abbildung 14: Anheben einer Last über 2 Anschlagpunkte, verteilt auf 2 gleichmäßig belastete, aber geneigte Stränge (Beispiel: liegende Heiße Seite)

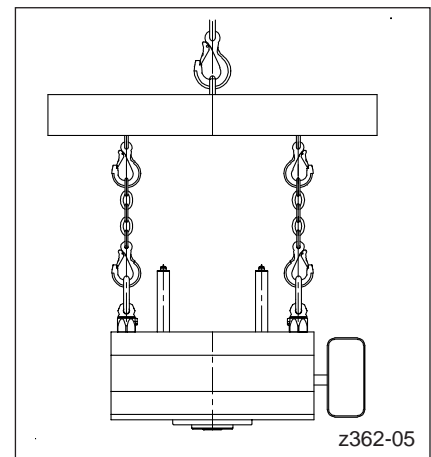


Abbildung 15: Anheben einer Last über 2 Anschlagpunkte, verteilt auf 2 gleichmäßig belastete, aber senkrecht gestreckte, Stränge (Beispiel: liegende Heiße Seite)

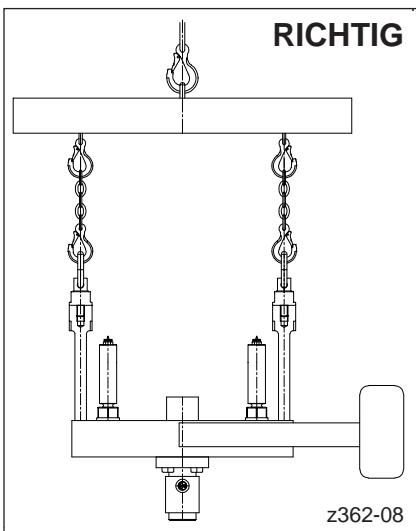


Abbildung 16: Richtiges Anheben einer Last bei Verwendung von Distanzbolzen für Anschlagwirbel (L2X-System)

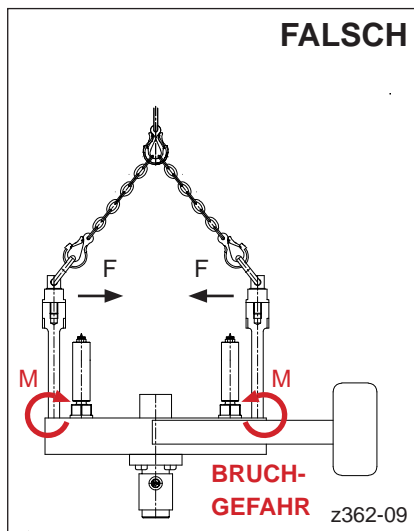


Abbildung 17: Falsches Anheben einer Last bei Verwendung von Distanzbolzen für Anschlagwirbel (L2X-System)

Neigungswinkel	Tragfähigkeit jedes Stranges im Zweistranggehänge	Tragfähigkeit des Zweistranggehänges
0 °	100 %	2 x 100 %
bis 45 °	70 %	2 x 70 %
45 ° bis 60 °	50 %	2 x 50 %
über 60 °	Verwendung unzulässig	

Tabelle 8: Beurteilung der Belastung von Anschlagmitteln (Quelle: BGI 556, detaillierte Angaben siehe oben)

5.1.6 Entnahme aus der Transportkiste

Entnahme einer Heißen Seite, eines L2X-Systems oder eines einzelnen Verteilers aus einer Transportkiste oder von einer Palette (siehe Abbildung 14, Abbildung 15 bzw. Abbildung 16).

- Transportkiste mit geeignetem Werkzeug öffnen.
- Verpackungsmaterial entfernen.
- Heiße Seite, L2X-System oder Verteiler auf Beschädigungen prüfen.
- Anschlagwirbel einschrauben und ankranken (die meisten Produkte können direkt aus der Transportkiste herausgehoben werden, ohne dass die Wände der Transportkiste entfernt werden müssen).
- Heiße Seite, L2X-System oder Verteiler vorsichtig senkrecht nach oben herausheben und auf einer sicheren und rutschfesten Unterlage (wenn normal abgesetzt werden kann) beziehungsweise auf einem sicheren Unterbau (zum Beispiel bei L2X-System) abstellen.

5.1.7 Transport und Bewegung während der Montage



HINWEIS!

Reduzierte Tragfähigkeit von Anschlagwirbeln beachten

Bei den im Folgenden beschriebenen Montagearbeiten werden die Anschlagwirbel unter wechselnden Neigungswinkeln belastet. Je nach Hersteller und Ausführung des Anschlagwirbels darf nicht mehr mit der maximal möglichen Tragfähigkeit gerechnet werden. Bei der Verwendung der von EWIKON empfohlenen Anschlagwirbel (siehe Kapitel „5.1.2 Empfohlene Lastaufnahme- und Anschlagmittel“) sollte bei solchen Montagearbeiten die maximal mögliche Tragfähigkeit eines Anschlagwirbels immer mindestens um die Hälfte reduziert werden.

Verwendung von Holzlatten als Hilfsmittel beim Bewegen von Heißkanalbaugruppen

- Es darf ausschließlich auf einer sicheren und rutschfesten Unterlage gearbeitet werden.
- Die Höhe H der Holzlatte darf nur so groß sein, dass ein Kippen der Heißkanalbaugruppe ermöglicht wird. Die Höhe H muss zudem um einige Größenordnungen kleiner sein als die Breite B ($H \ll B$), um ein Abrutschen der Heißkanalbaugruppe zu verhindern (siehe Abbildung 18).
- Die Auflagefläche L x B der Holzlatte muss ausreichend groß sein, damit die Heißkanalbaugruppe nicht beim Bewegen wegrutschen kann (siehe Abbildung 18).
- Wenn möglich, sollte immer die gesamte Länge L der Heißkanalbaugruppe unterlegt werden (siehe Abbildung 19).

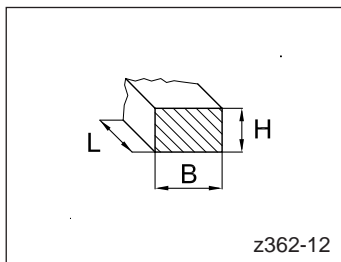


Abbildung 18: Abmessungen einer Holzlatte

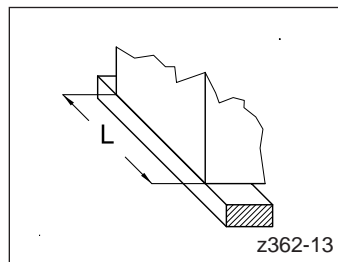


Abbildung 19: Positionierung einer Heißkanalbaugruppe auf einer Holzlatte

Bewegen von Heißkanalbaugruppen (Heißen Seiten, Werkzeugplatten, Verteiler oder L2X-Systeme) von liegender (waagerechter) in aufrechte (senkrechte) Position.

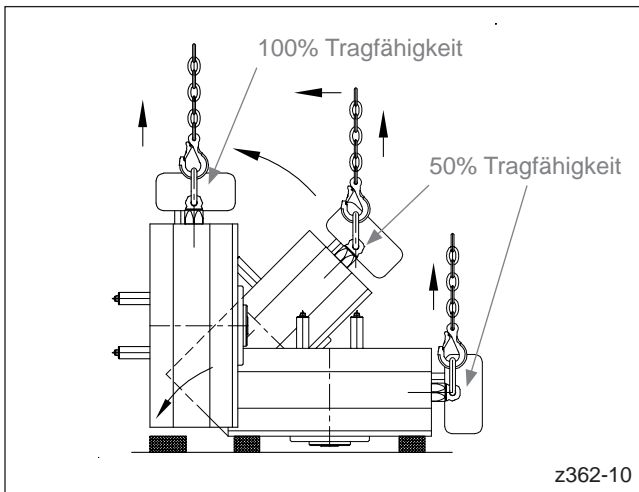


Abbildung 20: Bewegen von Heißkanalbaugruppen (Heißen Seiten, Werkzeugplatten oder Verteilern) von liegender (waagerechter) in aufrechte (senkrechte) Position.

1. Die Heißkanalbaugruppe muss auf einer ebenen, rutschfesten Arbeitsfläche liegen.
2. Anschlagwirbel einschrauben und ankransen.
3. Eine Holzlatte auf die Arbeitsfläche legen und gegen Verrutschen sichern. Diese muss so positioniert sein, dass sich die äußere Seitenfläche der Heißkanalbaugruppe beim Aufrichten auf der Holzlatte abstützen kann.
4. Die Heißkanalbaugruppe langsam anheben, bis die Seitenfläche die Holzlatte berührt. Danach vorsichtig weiter in die aufrechte Position anheben. Dabei mit dem Kran der Bewegung der Heißkanalbaugruppe folgen, so dass der Kranhaken sich immer senkrecht über dem Anschlagpunkt befindet.
5. Sobald die Heißkanalbaugruppe aufrecht frei hängt, die Holzlatte entfernen und die Heißkanalbaugruppe vorsichtig abstellen, bzw. mit dem Kran zum neuen Abstellort bewegen.

Bewegen von Heißkanalbaugruppen (Heißen Seiten, Werkzeugplatten, Verteiler oder L2X-Systeme) von aufrechter (senkrechter) in liegende (waagerechte) Position.

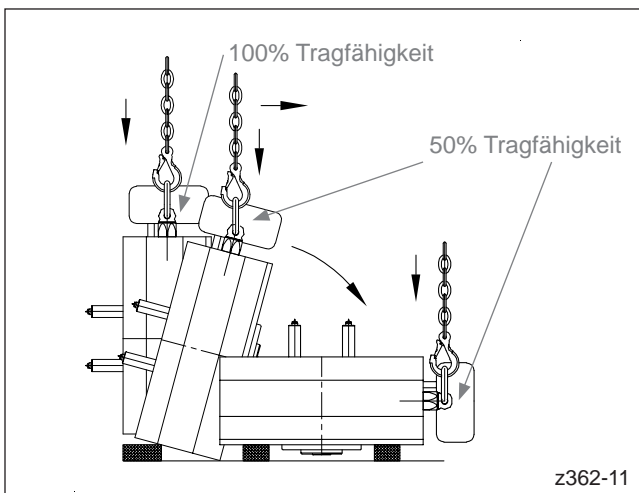


Abbildung 21: Bewegen von Heißkanalbaugruppen (Heißen Seiten, Werkzeugplatten oder Verteilern) von aufrechter (senkrechter) in liegende (waagerechte) Position.

1. Eine Holzlatte auf die Arbeitsfläche legen und gegen Verrutschen sichern. Diese muss so positioniert sein, dass sich die äußere Seitenfläche der Baugruppe beim Absetzen auf der Holzlatte abstützen kann.
2. Die aufrecht frei hängende Heißkanalbaugruppe mit dem Kran über der Holzlatte positionieren.
3. Die Heißkanalbaugruppe langsam absetzen, bis die äußere Seitenfläche die Holzlatte berührt. Danach vorsichtig weiter absenken, bis die Heißkanalbaugruppe in einer Kippbewegung die Arbeitsfläche berührt. Der Kippbewegung der Heißkanalbaugruppe dabei mit dem Kran folgen, so dass der Kranhaken sich immer senkrecht über dem Anschlagpunkt befindet.
4. Die Heißkanalbaugruppe vorsichtig auf der Arbeitsfläche ablegen. Dabei mit dem Kran der Bewegung der Heißkanalbaugruppe folgen, so dass der Kranhaken sich immer senkrecht über dem Anschlagpunkt befindet. Für einen sicheren Unterbau sorgen, damit überstehende Bauteile nicht beschädigt werden.

**HINWEIS!****Systembesonderheiten beachten**

Die beschriebenen Vorgehensweisen bilden nur die gängigsten Bewegungssituationen ab. Abhängig von der Systemauslegung können weitere individuell zu bestimmende Maßnahmen erforderlich sein, um das sichere Bewegen und Montieren von Heißkanalbaugruppen zu ermöglichen. Hierbei sind die Kapitel „5.1.2 Empfohlene Lastaufnahme- und Anschlagmittel“ und „5.1.5 Tragfähigkeit der Lastaufnahme- und Anschlagmittel“ zwingend zu beachten.

- Insbesondere bei L2X Systemen in Drop-in Bauweise ist eine Vielzahl von Systemvarianten möglich. Hier muss während aller Transport- und Montagearbeiten sichergestellt sein, dass überstehende Bauteile (zum Beispiel Düsen, Heizungsabgänge oder Verdrahtung) sowie Komponenten mit verminderter Stabilität (zum Beispiel Verdrahtungsrohre, Anschlusskästen oder Anschlussblöcke für Versorgungsleitungen) nicht beschädigt werden. Hierzu kann der Einsatz zusätzlicher Lastaufnahme- und Anschlagmittel sowie von spezifischen Unterbaukonstruktionen zur Abstützung erforderlich sein.
- Zum kompletten Drehen von Heißkanalbaugruppen ist eventuell der Einsatz eines zweiten Krans notwendig, um Unfälle und Beschädigungen von Komponenten zu vermeiden.

5.2 Allgemeine Sicherheitshinweise**GEFAHR!****Eingeschaltete Spannungsversorgung bei der Montage**

Tödlicher Stromschlag oder schwere Verletzungen durch stromführende Bauteile.

- Das HPS III Heißkanalsystem, die Einzeldüse, die Heiße Seite und das Spritzgießwerkzeug müssen während der Montage von der Spannungsquelle getrennt sein.

**WARNUNG!****Scharfe Kanten und schwere Bauteile**

- Schnittverletzungen an Körper und Gliedmaßen, vornehmlich an den Händen.
- Einklemmen von Fingern oder Hand.

**Heiße Oberflächen**

Verbrennungen am Körper durch heiße Oberflächen.

**Kontrolle stromführender Komponenten vor der Installation**

Die elektrischen Einrichtungen des Heißkanalsystems sollten, speziell an Stellen, welche nach erfolgter Installation nicht mehr zugänglich sind, überprüft werden. So können Personenschäden wie elektrischer Schlag vermieden werden.



Überprüft werden sollten u.a.

- Kabel auf Knickungen und Quetschungen.
- Kabelisolierungen auf Unversehrtheit.

**Unter Druck stehende Systeme**

Während der Montage sind sämtliche Hydraulik- oder Pneumatikleitungen drucklos zu schalten.

- Verletzungen durch herumfliegende Bauteile oder "peitschende" Schlauchverbindungen.
- Verletzungen der Augen durch austretende Gase oder Flüssigkeiten.

PSA



**VORSICHT!****Kontrolle der vorgegebenen Toleranzen während der Überprüfung wichtiger Maße**

Alle vorgegebenen Toleranzen müssen vor der Erstinstallation geprüft werden. Eine Nichtbeachtung kann zu Undichtigkeiten im Betrieb, Beschädigung von Düsen und weiterer Komponenten des Werkzeuges und schweren Verletzungen an Personen, wie Verbrennungen durch austretende Kunststoffschmelze, führen.

Bearbeitung des Bereichs der Spitzendichtung in der Konturplatte

Der Bereich der Spitzendichtung sollte auf Passung geschliffen oder gefräst, jedoch nicht erodiert werden. Eine Nichtbeachtung kann zu Undichtigkeiten im Betrieb führen.

Sauberkeit der Dichtflächen

Beschädigung der Dichtflächen durch nicht entfernte Verschmutzungen oder falsche Reinigungswerkzeuge vermeiden. Eine Nichtbeachtung kann zu Undichtigkeiten im Betrieb oder einer Beschädigung der Dichtflächen während der Montage führen.

**HINWEIS!****Bestimmungsgemäßer Gebrauch**

Beschädigung des HPS III Heißkanalsystems und/oder Teilen der umgebenden Spritzgießform.

- Das HPS III Heißkanalsystem darf nur in ein hierfür vorgesehenes Spritzgießwerkzeug eingebaut werden.

Empfohlene Hilfsmittel (Werkzeuge) und Betriebsstoffe für die folgenden Montageschritte

Die Verwendung nicht zugelassener Montagewerkzeuge kann zu Beschädigungen am Heißkanalsystem führen. (Empfohlene Hilfsmittel und Betriebsstoffe siehe Kapitel „5.3 Technische Voraussetzungen“).

Umgebungsbedingungen während der Installation

Bei der Montage ist darauf zu achten, dass die Heißkanalbauteile vor direkter Feuchtigkeit geschützt werden.

Maßkontrolle (Details siehe auch Kapitel „5.4 Kontrollen/Prüfungen vor dem Einbau“)

Kontrolle der vorgegebenen Einbaumaße, Passmaße, Form- und Lagetoleranzen der das Heißkanalsystem umgebenden Werkzeugplatten (Angaben sind den aktuellsten Katalogen der EWIKON Homepage www.ewikon.com im Bereich Downloads zu entnehmen). Hier müssen insbesondere folgende Maße überprüft werden:

- Werkzeugplattenmaße.
- Höhenmaße (z.B. X-Maß).
- Passmaße (z.B. Im Bereich der Spitzendichtung).
- Spaltmaße.

Reinigung

- Reinigung des Montageraums.
- Kontrolle der Dichtflächen (Konturplatte/Spitze, Düse/Verteiler) auf Sauberkeit. Gegebenenfalls Reinigen der Dichtflächen mit geeigneten Reinigungswerkzeugen (Messingbürste und Messingschaber). Beschädigung der Dichtflächen durch nicht entfernte Verschmutzungen oder falsche Reinigungswerkzeuge vermeiden. Bei Düsen des Typs HPS III-MH ist die Reinigung im aufgeheizten Zustand (Verarbeitungstemperatur) durchzuführen. Eine Nichtbeachtung kann zu Undichtigkeiten im Betrieb oder einer Beschädigung der Dichtflächen während der Montage führen.

Temperaturen während der Installation beachten

Die Installation des HPS III Heißkanalsystems muss in kaltem Zustand (Raumtemperatur) erfolgen (Ausnahme: L2X Systeme). Zu hohe Temperaturen während der Installation können zu einer Beschädigung im Bereich der Schmelzedichtung führen, was Undichtigkeiten im Betrieb nach sich ziehen kann.

Mechanische Belastung der Kabelenden

Die Kabelenden dürfen nicht auf Zug belastet werden.

Schutz der Kabelenden

Beim Verkabeln ist darauf zu achten, dass die Thermo- u. Stromleitungen nicht über die Formausenkanten herausragen bzw. gegen Beschädigung geschützt werden. Die Abstände zwischen Heißkanal und Verkabelung im Werkzeug müssen so ausgelegt sein, dass keine Beschädigung der Bauteile durch Überhitzung auftritt.

Sicherung der Anschlusskabel

Alle Anschlusskabel müssen so gesichert sein, dass sie bei der Montage in das Werkzeug nicht eingeklemmt werden (Verwendung von Kabelbindern und/oder Abdeckblechen für die Ausnehmungen).

Einhaltung der Biegeradien

Bei der Verkabelung sind die Biegeradien der Wendelrohrpatronen und Thermofühler einzuhalten. Der minimale Biegeradius beträgt 15 mm. Der Anschluss kann nur einmalig gebogen werden.

Gewinde von Schrauben, Düsenspitzen und Gewindebohrungen

Alle Gewinde sind auf Sauberkeit und Leichtgängigkeit zu überprüfen. Schrauben erreichen beim Anziehen mit den vorgegebenen Drehmomenten ansonsten nicht die geforderte Vorspannung. Eine zu niedrige Vorspannung kann zum Klaffen von Schraubenverbindungen führen, was Undichtigkeiten im Betrieb nach sich ziehen kann. Beim Einschrauben von Düsenspitzen können Spalte zwischen Dichtflächen entstehen, was ebenfalls zu Undichtigkeiten im Betrieb führen kann.

Solange nicht anders angegeben sind Gewinde ausschließlich unter Verwendung von Hochtemperatur-Montagepaste (siehe Kapitel „5.3.1 Werkzeuge, Hilfsmittel und Betriebsstoffe“) anzuziehen, um jederzeit eine Demontierbarkeit zu gewährleisten.

Anziehdrehmomente

Falsch gewählte Drehmomente können bei Schrauben zu einer zu hohen oder zu niedrigen Vorspannung führen, was Undichtigkeiten im Betrieb durch Klaffen von Schraubenverbindungen (zu niedriges Anziehdrehmoment) oder Beschädigungen an Schrauben und beteiligten Bauteilen durch Überlast (zu hohes Anziehdrehmoment) nach sich ziehen kann.

Beim Einschrauben von Düsenspitzen können bei Verwendung zu niedriger Anziehdrehmomente Spalte entstehen und bei Verwendung zu hoher Anziehdrehmomente können Düsenspitzen beschädigt werden. In beiden Fällen kann dies zu Undichtigkeiten im Betrieb führen.

Kundenspezifische Drehmomentangaben in Einbauzeichnungen, z.B. für Sonderkonstruktionen, müssen immer vorrangig gegenüber anders lautenden Angaben eingesetzt werden.

Es dürfen ausschließlich die in dieser Betriebsanleitung verwendeten bzw. im Kapitel „9. Anziehdrehmomente“ zusammengefassten Werte verwendet werden. Auch ist darauf zu achten, ob die Anziehdrehmomente für den geschmierten oder ungeschmierten Zustand gültig sind.

5.3 Technische Voraussetzungen

Für Medienanschlüsse (Hydraulik, Kühlwasser) werden spezifische Anschlüsse und Schlauchleitungen verwendet.

5.3.1 Werkzeuge, Hilfsmittel und Betriebsstoffe

Werkzeug, Hilfsmittel	Verwendung	Ausführung	EWIKON Artikel-Nr.
Abisolierzange	Abisolieren von Kabeln	-	-
Acytelen-Sauerstoff-Brenner	Demontage einer Angießbuchse	-	-
Akkuschrauber	Wechsel von Dichtelementen bei Nadelverschlussystemen	-	-
Anschlagketten (mit Kettenanhänger)	Anheben und Bewegen von Heißen Seiten, Systemen (L2X) und Plattenaufbauten	nach DIN EN 1677 (Kettenanhänger gemäß DIN 685)	-
Anschlagwirbel	Anheben und Bewegen von Heißen Seiten, Systemen (L2X) und Plattenaufbauten	Anschlagwirbel nach Maschinenrichtlinie 2006/42/EG bzw. DIN EN 1677-1, min. Güteklasse 8 = 500 kg Tragkraft bei $\alpha = 0^\circ$ Neigungswinkel. Bei Abweichungen des Winkels $\alpha > 0^\circ$ muss die Tragkraft entsprechend den Herstellerangaben reduziert werden.	-
Aufsteckringschlüssel	Montage / Demontage von Düsenspitzen. Montage nur mit Drehmomentschlüssel	geschlossen	-
Bügelmessschraube	Kontrolle von Prüfmaßen	-	-
Crimpzange	Verpressen von Kontakten auf Kabeln	-	-
Demontagehülse	Ausbau / Wechsel von Verschlussnadeln	divers	siehe Katalog HPS III-NV
Distanzbolzen für Anschlagwirbel	Anheben und Bewegen von Heißen Seiten, Systemen (L2X) und Plattenaufbauten	-	19160
Drahtbürste, weich	Reinigung von z.B. Dichtflächen	Vorzugsweise Messingdraht, nicht verwenden: vermessingter Draht oder Stahl	-
Drehmomentschlüssel (kalibriert)	Für gleichmäßige Vorspannung	4-400 Nm (3-295 ft-lb). Je nach System und Komponenten.	-
Durchschlag	Installation von Zylinderstiften	-	-
Einsteckringschlüssel	Wechsel von Thermofühlern bei HPS III-MH Düsen	-	-
Gewindeadapter	Demontage einer Angießbuchse	M5	280016-15
Gewindestange	Ausbau / Wechsel von Verschlussnadeln		siehe Katalog HPS III-NV
Hebebänder und Rundschlingen	Anheben und Bewegen von Heißen Seiten, Systemen (L2X) und Plattenaufbauten	Spezifikationen siehe Hersteller	-
Hebel- und Schlagwerkzeug	Demontage von Heißkanaldüsen	weich, vorzugsweise massive Messingstange mit keilförmigem Ende, diverse Größen	-
Innensechskanteinsatz	Montage / Demontage von HPS III-MH Klemmdeckeln. Montage nur mit Drehmomentschlüssel	divers	
Innensechskantschlüssel, Verlängerung für Innensechskantschlüssel	Demontage von HPS III-MH Klemmdeckeln, Demontage einer Angießbuchse, Dichtungssatzwechsel bei Antrieben Ausbau / Wechsel von Verschlussnadeln	divers	-
Kabelbinder PA4.6	Fixierung von Kabeln, Fühlern, Schrumpfschläuchen	100 mm 150 mm	13590 13591

Werkzeug, Hilfsmittel	Verwendung	Ausführung	EWIKON Artikel-Nr.
Kabelmarkierungen (Kabelnummern)	Markierung von elektrischen Anschlüssen	-	-
Kran-Traverse	Anheben und Bewegen von Heißen Seiten, Systemen (L2X) und Plattenaufbauten	Spezifikationen siehe Hersteller	-
Kupferdorn	Wechsel von Thermofühlern bei HPS III-MH Düsen	-	-
Lötlampe / kleiner Brenner	Wechsel von Thermofühlern	-	-
Metallkabelbinder	Fixierung von Kabeln bei L2X Systemen	-	19667
Montagedorn	Montage von Kabelmarkierungen	-	-
Montagegewindestange	Montage von Kolben bei Antrieben, Wechsel von Dichtungssätzen	divers	siehe Katalog HPS III-NV
Montageschlüssel	Montage von Antrieben	divers	siehe Katalog HPS III-NV
Montageschlüssel, Verlängerung für Montageschlüssel	Für L2X Düsen	divers	siehe L2X Katalog
Multimeter	Messen von Widerständen	-	-
Ringschlüssel	Demontage von Düsenspitzen	geschlossen	
Rohrsteckschlüssel	Montage von Verschlussnadeln	divers	siehe Katalog HPS III-NV
Schaber, weich	Reinigung von z.B. Dichtflächen	Vorzugsweise Messing, nicht verwenden: Stahl	-
Schlaggewicht	Demontage einer Angießbuchse, Wartungsarbeiten bei L2X Systemen Ausbau von Verschlussnadeln	-	10578
Schlaggewicht mit Zuggabel	Wechsel von Thermofühlern	-	-
Schlagschrauber	Demontage einer Angießbuchse	1/2 Zoll Aufnahme	-
Schleifpapier / -vlies	Wechsel von Düsenheizungen	divers	-
Schlitzschraubendreher	Instandhaltungs- und Wartungsarbeiten	divers	-
Schlosserhammer	Instandhaltungs- und Wartungsarbeiten	-	-
Schonbacken	Schutz der Oberflächen von Heißkanalkomponenten, welche außerhalb des Spritzgießwerkzeugs in einem Schraubstock gewartet werden	Werkstoff: Aluminium	
Schonhammer	Instandhaltungs- und Wartungsarbeiten	-	-
Schraube oder Gewindestange	Montage von HPS III-MH Spitzeneinsätzen	M4	-
Schraubstock	Instandhaltungs- und Wartungsarbeiten	-	-
Sechskant mit Innenbohrung	Wechsel von Dichtungssätzen bei Antrieben	divers	17919 19182
Sechskant-Steckschlüsseleinsatz	Montage / Demontage von Düsenspitzen. Montage nur mit Drehmomentschlüssel	geschlossen	-
Seitenschneider	Verletzungsfreies Konfektionieren von Kabelbindern Kappe ziehen (siehe Kapitel „6.3.3 Farb- und Materialwechsel“)	Vorzugsweise Elektronik-Seitenschneider)	-
Sicherungsringzange	Demontage von Sicherungsringen bei Antrieben	-	-
Spannvorrichtung	Wartungsarbeiten bei HPS III-MHR Düsen	-	-
Splintentreiber	Instandhaltungs- und Wartungsarbeiten	divers	-

Werkzeug, Hilfsmittel	Verwendung	Ausführung	EWIKON Artikel-Nr.
Spreizzange	Montage von Kabelmarkierungen	-	-
Textilglasschlauch	Schutz von Kabeln	Ø 6 mm	13479
Tiefenmaß	Kontrolle von Prüfmaßen	-	-
Torxschraubendreher	Instandhaltungs- und Wartungsarbeiten	divers	-
Wartungsmundstück	Reinigung von Schmelzkanälen bei Düsen		auf Anfrage
Wasserpumpenzange	Wechsel von Thermofühlern	-	-
Winkelschraubendreher	Für Zylinderschrauben mit Innensechskant nach DIN EN ISO 4062	Je nach System und Komponenten. Schlüsselweiten siehe Kapitel „9. Anziehdrehmomente“.	-
Winkelschraubendreher mit Zapfen	Für Schrauben mit Innensechskant nach DIN 6912	Winkelschraubendreher nach DIN 6911	-
Zentrierhilfe	Einbau von L2X Systemen	Ø 10 mm/Ø 16 mm	19103/19104
Betriebsstoff	Verwendung	Ausführung	EWIKON Artikel-Nr.
(Vollsynthetisches) Hochleistungsfett	Schmierung von Komponenten in Spritzgießformen wie Auswerfern, Schiebern und Säulenführungen sowie alle beweglichen und gleitenden Werkzeug- und Formkomponenten. Schmierung von Polymerdichtungen für Montage von pneumatischen und hydraulischen Antrieben.	VGS 180, Meusburger GmbH Spender 180 g Dose 900 g Einsatztemperatur bis 180°C	HB00002 HB00003
Hochtemperatur-(Metall-Compound) Montagepaste	Zur Gewährleistung der Lösbarkeit auf alle Schraubengewinde auftragen	Ciric A, Molyduval GmbH Tube (100g) Einsatztemperatur bis 1200°C	17363
Industriekleber	Einkleben von Führungsbuchsen für Hubplattensysteme in die Hubplatte	Loctite 648 HG , Henkel	-
Tuschierpaste	Tuschieren aller Auflagepunkte an denen der Verteiler zum Werkzeug aufliegt	Handelsüblich	-
Wärmeleitpaste P12	für Thermofühler	Tube (20 ml)	10023
WD 40 Kriechöl	Wechsel von Thermofühlern	-	-

Tabelle 9: Hilfsmittel und Betriebsstoffe

5.3.2 Normteile

**HINWEIS!****Nur zugelassene Normteile verwenden**

Beschädigung des HPS III Heißkanalsystems und/oder Teilen der umgebenden Spritzgießform.

- Es dürfen ausschließlich Normteile verwendet werden, die für den Einsatz in EWIKON Heißkanalsystemen zugelassen sind.

Folgende Normteile mit den zugehörigen Normen sind in EWIKON Heißkanalsystemen zugelassen. Speziell bei Schrauben sind die zugehörigen Festigkeitsklassen (siehe Kapitel 5.5 Montage des Systems / der Komponenten) und Anziehdrehmomente (vgl. Kapitel „9. Anziehdrehmomente“) zwingend einzuhalten.

Normteil	Gültige Norm	Ungültige/veraltete Norm
Zylinderschraube mit Innensechskant	DIN EN ISO 4762 (ISO 4762)	DIN 912
Zylinderschraube mit Innensechskant - Niedriger Kopf, mit Schlüsselführung	DIN 6912	-
Senkschraube	DIN EN ISO 10642 (ISO 10642)	DIN 7991
Zylinderstift	DIN EN ISO 2338 (ISO 2338)	DIN 7
Zylinderstift mit Innengewinde	DIN EN ISO 8735 (ISO 8735)	DIN 7979
Flache Scheibe	DIN EN ISO 7089 (ISO 7089)	DIN 125-1 (DIN 125)
Flache Scheibe	DIN EN ISO 7092 (ISO 7092)	DIN 453-1 und DIN 433-2
Passfeder	DIN EN ISO 773 (ISO 773)	-
Sicherungsring	DIN 471	-
Spannhülsen	DIN EN ISO 8752 (ISO 8752)	DIN 1481

Tabelle 10: Zugelassene Normteile für EWIKON Heißkanalsysteme

5.4 Kontrollen/Prüfungen vor dem Einbau

Das HPS III Heißkanalsystem wird vom Hersteller geprüft geliefert. Das Heißkanalsystem sollte aus Sicherheitsgründen (Beschädigungen bei Transport, Lagerung oder Montagevorbereitung) kurz vor der Montage in den Einbauraum auf Schäden überprüft werden. Hierzu sind alle Angaben zu Kontrollen und Prüfungen, welche Bestandteil dieser Betriebsanleitung sind, zwingend einzuhalten, um Schäden während des Einbaus auszuschließen.

5.4.1 Hinweise zur Werkzeugauslegung

Folgende Faktoren sind bei der Werkzeugauslegung unbedingt zu beachten:

- Einbauhinweise für die Werkzeugkonstruktion
- Werkzeugstabilität
- Abdichtung des Heißkanalsystems
- Kühlung
- Materialfestigkeit
- Vorspannung (Spaltmaßberechnung)
- Kontrolle des Anspritzdurchmessers



HINWEIS!

Eine detaillierte Beschreibung allgemeiner Einbauhinweise sowie zur Werkzeugauslegung finden Sie im EWIKON HPS III Katalog unter Kapitel 5 "Allgemeine Einbauhinweise". Die aktuelle Version des Katalogs ist der EWIKON Homepage www.ewikon.com im Bereich "Downloads" zu entnehmen.

5.4.2 Kontrollmaße bei Heißkanalsystemen

Alle vorgegebenen Einbaumaße, Passmaße, Form- und Lagetoleranzen der das Heißkanalsystem umgebenden Werkzeugplatten (Angaben sind den aktuellen Katalogen der EWIKON Homepage www.ewikon.com im Bereich Downloads und/oder den beiliegenden auftragsbezogenen Dokumenten zu entnehmen) sind zu überprüfen. Eine Übersicht aller relevanten Maße ist in Abbildung 22 dargestellt.

- Kontrolle der Passmaße u.a. im Bereich der Spitzendichtung / Dichtbund zwischen Mundstück Düsen spitze und Einbaukontur Formplatte.
- Höhenmaße (X-Maß, Stärke der Aufspannplatte) müssen überprüft werden.
- Vermessen der Formplatte: Wichtig zur Berechnung des Höhenmaßes Düsensitz (X-Maß)
- Stärke der Düsenhalterahmenplatte (an mindestens 2 unterschiedlichen Enden der Platte)
- Düsensitze (von der Auflagefläche der Düse bis zur Oberkante der Formplatte)
- Sitz Druckstück Mittenabstützung (von der Auflagefläche des Druckstücks bis zur Oberkante)
- Stärke des Verteilers mit eingeschraubten Druckstücken H3 (jeweils von Druckstückoberseite bis Düsensitzfläche der jeweiligen Düse)
- Ist-Wert des Spaltmaßes ΔS
- Stärke der Aufspannplatte. Falls Druckstücke in der Aufspannplatte verbaut sind, müssen diese auch vermessen und in der Spaltmaßberechnung berücksichtigt werden (Sonderkonstruktion).
Dies gilt speziell bei Systemen mit Einzeldüsen, da die Einzeldüse nur durch den Zentrierring im Einbauraum fixiert wird. Sollte hier ein Spalt vorhanden sein, kommt es im Betrieb durch den Spritzdruck (Druckaufbau im Bereich der Kavität, wenn diese gefüllt ist) zu einem Zurückschieben der Düse bis zum Zentrierring und hierdurch eventuell zu Undichtigkeiten.

5.4.3 Zu prüfende Maße bei einem L2X Drop-in Heißkanalsystem

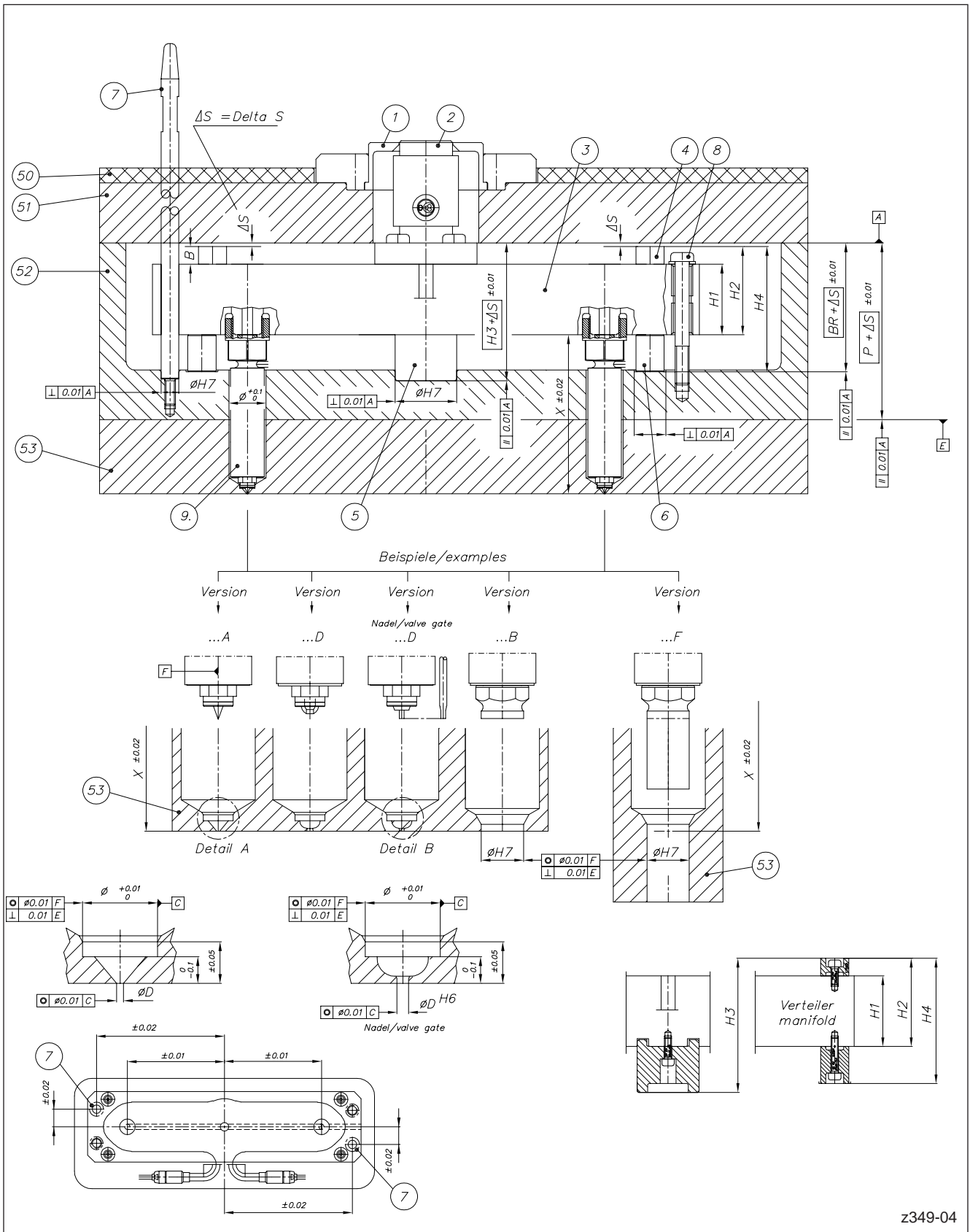


Abbildung 22: Beispiel: Zu prüfende Maße bei einem HPS III-L2X Drop-in Heißkanalsystem

Beispiel: Zu prüfende Maße bei einem L2X Drop-in Heißkanalsystem

BR	Bauraum (nur EWIKON-Teil)	Pos. 1	Zentrierring
H1	Höhe Verteiler	Pos. 2	Angießbuchse
H2	Höhe Verteiler + Druckstück oben	Pos. 3	Verteiler
H3	Höhe Verteiler + Druckstück mit Zentrierung + Druckstück oben	Pos. 4	Druckstück oben
H4	Höhe Verteiler + Druckstück oben + Druckstück unten	Pos. 5	Druckstück mit Zentrierung
P	Höhe Düsenhalterahmenplatte	Pos. 6	Druckstück unten
B	Höhe Druckstück oben	Pos. 7	Zentrierhilfe (Vorzentrierung, nur für Montage)
X	Verteilerunterkante bis Artikeloberfläche	Pos. 8	Verteilerverschraubung
ΔS	Delta S wird erreicht durch: mit Aufmaß versehene Rahmenplatte (Pos. 52) wie in der Zeichnung dargestellt (wird von EWIKON bevorzugt) oder Schleifen der Druckstücke (oben) auf dem Verteiler.	Pos. 9	L2X Düse
		Pos. 50	Isolierplatte
		Pos. 51	Aufspannplatte (z.B. 1.2312) > 1000 N/mm ²
		Pos. 52	Düsenhalterahmenplatte (z.B. 1.2312) > 1000 N/mm ²
		Pos. 53	Konturplatte

5.5 Montage von L2X Drop-in Heißkanalsystemen

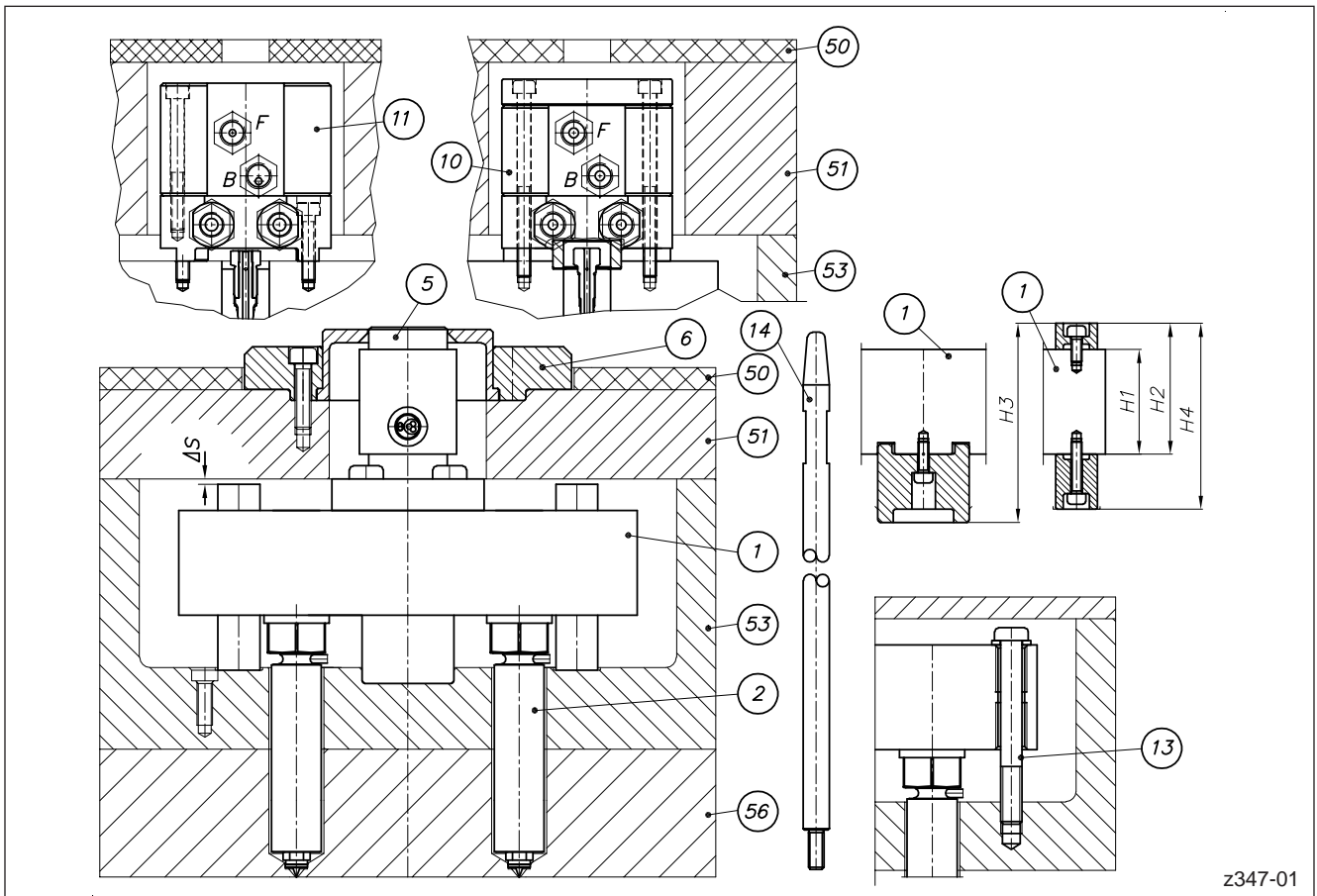
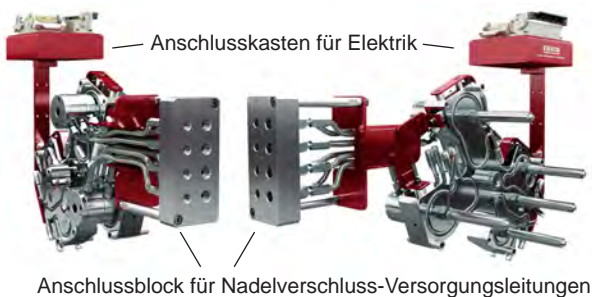


Abbildung 23: Prinzipieller Aufbau eines L2X Systems

- Pos. 1 Verteiler
- Pos. 2 L2X Düse
- Pos. 5 Angießbuchse
- Pos. 6 Zentrierring
- Pos. 10 Antrieb auf dem Verteiler verschraubt (Variante 1)
(bei Nadelverschlussystemen)
- Pos. 11 Antrieb auf dem Verteiler verschraubt (Variante 2)
(bei Nadelverschlussystemen)
- Pos. 13 Verteilerverschraubung
- Pos. 14 Zentrierhilfe
- Pos. 50 Isolierplatte
- Pos. 51 Aufspannplatte
- Pos. 53 Düsenhalterahmenplatte
- Pos. 56 Konturplatte



HPS-III-L2X-Heißkanalsystem_Montage_BA_V-2-0_DE



HINWEIS!

Betriebsanleitung lesen

Im nachfolgend beschriebenen Montageablauf sind Gefahren für die persönliche Gesundheit explizit aufgeführt.

Darüber hinaus sind beim Einbau die in Kapitel „5.2 Allgemeine Sicherheitshinweise“ aufgeführten Warn-, Sicherheits- und Montagehinweise für die Montage von EWIKON Heißkanalsystemen und -komponenten zwingend zu beachten!



HINWEIS!

Maßkontrolle

Vor Beginn des Montagevorgangs sind die im Kapitel „5.4 Kontrollen/Prüfungen vor dem Einbau“ aufgeführten Einbaumaße zu kontrollieren und mit den in der Einbauzeichnung angegebenen Werten zu vergleichen.

Nur zugelassene Normteile verwenden

Es dürfen ausschließlich Normteile verwendet werden, die für den Einsatz in EWIKON Heißkanalsystemen zugelassen sind. Siehe Kapitel „5.3 Technische Voraussetzungen“.

Die Positionen 1 - 2 werden als fertig montiertes und verdrahtetes System inklusive Anschlusskasten für die Elektrik geliefert. In Nadelverschlussausführung ist das System außerdem komplett verschlaucht und enthält einen Anschlussblock für den Anschluss der Versorgungsleitungen.

Einleitung

Nachfolgende Montageschritte gelten prinzipiell sowohl für L2X Drop-in Heißkanalsysteme für offene Anspritzung als auch für Systeme für Naderverschlussanspritzung. Falls Unterschiede bestehen, werden diese explizit im Text erwähnt.

Vorbereitende Maßnahmen

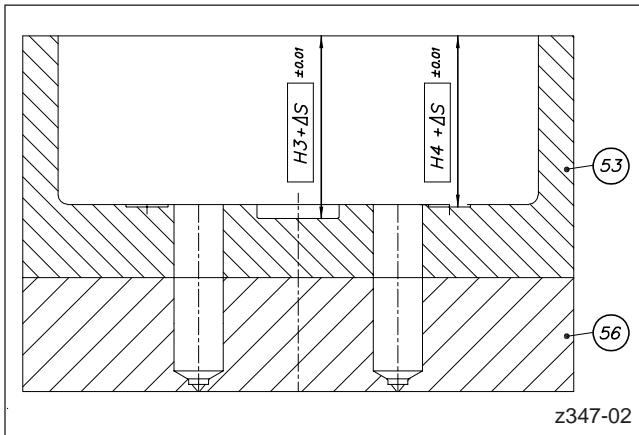


Abbildung 24: Überprüfung von Kontrollmaßen

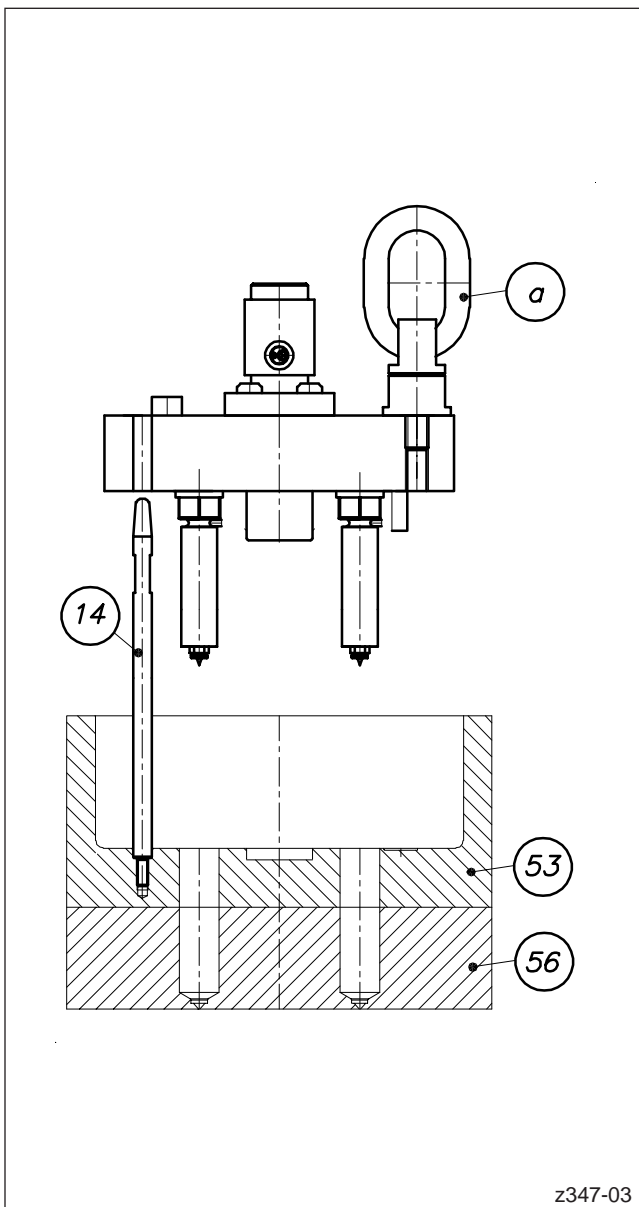


Abbildung 25: Vorbereitende Maßnahmen

Folgende Maße kontrollieren:

Maß $H3 + \Delta S$ zwischen oberer Fläche der Düsenhalterahmenplatte (Pos. 53) und der Auflagefläche für das untere Druckstück mit Zentrierung des Verteilers.

Maß $H4 + \Delta S$ zwischen oberer Fläche der Düsenhalterahmenplatte (Pos. 53) und der Auflageflächen für die unteren Druckstücke des Verteilers.

Beide Maße mit den in der Auftragszeichnung angegebenen Werten vergleichen.



WARNUNG!



Schwebende Lasten

Tod und schwere Quetschungen des Körpers oder Gliedmaßen.

- Nicht unter schwebenden Lasten aufhalten und hindurchgehen.
- Nicht im Transportbereich schwebender Lasten aufhalten.
- Hebezeuge und Lastaufnahmeeinrichtungen beim Anheben der Last nicht berühren.
- Lasten nur anheben, transportieren und absetzen wenn Sie darin geschult und ausgebildet sind.
- Nur geeignete, regelmäßig geprüfte und unbeschädigte Hebezeuge und Lastaufnahmeeinrichtungen benutzen.
- Lastaufnahmeeinrichtungen nur bis zur zulässigen Belastungsgrenze beanspruchen.

Scharfe Kanten und schwere Bauteile

- Schnittverletzungen an Körper und Gliedmaßen, vornehmlich an den Händen.
- Einklemmen von Fingern oder Hand.

Heiße Oberflächen

Verbrennungen am Körper durch heiße Oberflächen.

1. Vormontiertes System vorsichtig aus der Transportkiste heben. EWIKON empfiehlt die Verwendung von Anschlagwirbeln M12 (Pos. a, min. Güteklasse 8 = 500 kg Tragkraft bei $\alpha = 0^\circ$, siehe Kapitel „5.3.1 Werkzeuge, Hilfsmittel und Betriebsstoffe“). Distanzbolzen entsprechender Länge (Artikel-Nr. siehe EWIKON L2X Katalog) dürfen nur in Ausnahmefällen verwendet werden. Bitte beachten Sie hierzu die Hinweise in Kapitel „5.1 Transport“.
2. Die beiliegenden Zentrierhilfen (Pos. 14) in die Düsenhalterahmenplatte (Pos. 53) einschrauben.
3. Regelgerät am Verdrahtungskasten anschließen. Bitte beachten Sie hierzu auch die Hinweise in Kapitel „5.6 Elektrischer Anschluss von Heißkanalsystemen“.
4. Heißkanalverteiler auf 120 °C aufheizen.

Montagevorgang

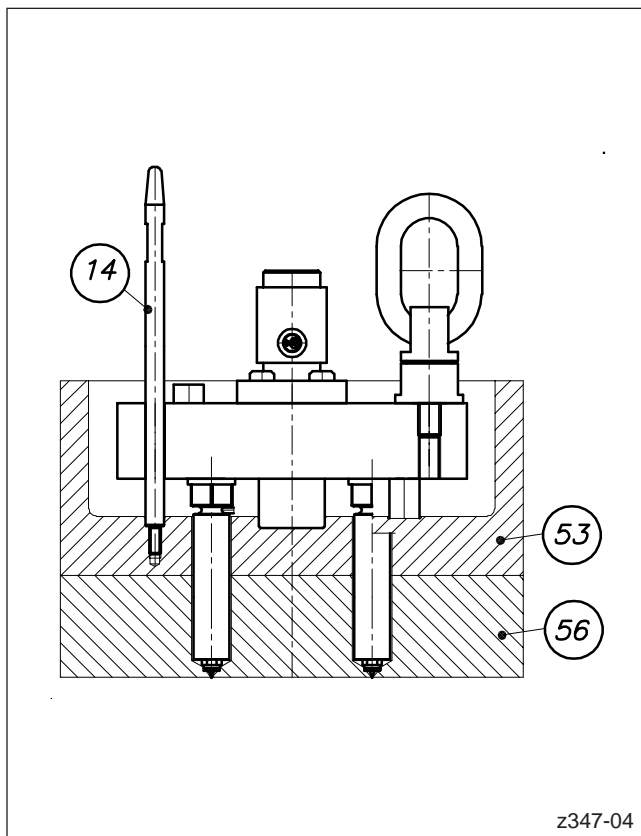


Abbildung 26: Montagevorgang - System einschieben

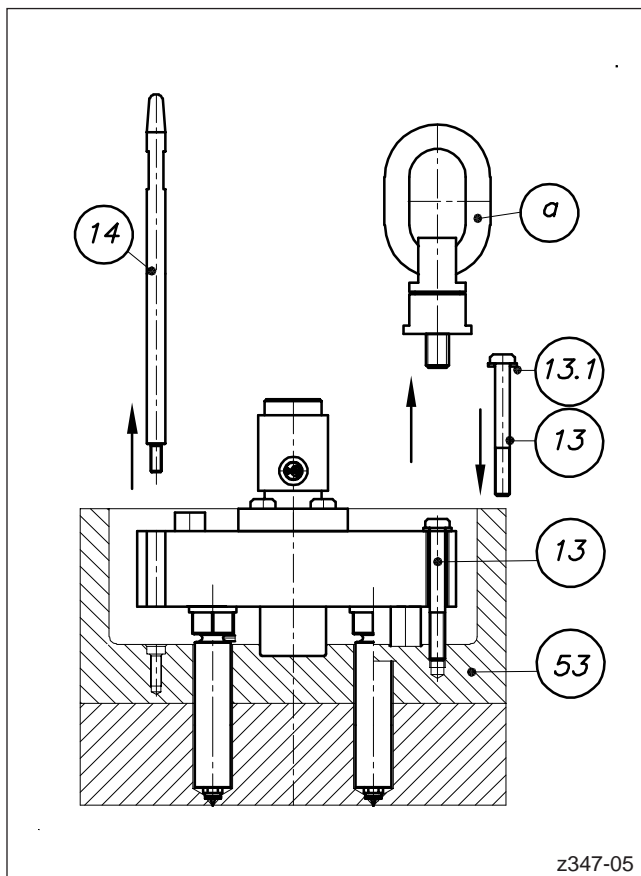


Abbildung 27: Montagevorgang - System verschrauben



WARNUNG!



Schwebende Lasten

Tod und schwere Quetschungen des Körpers oder Gliedmaßen.

- Nicht unter schwebenden Lasten aufhalten und hindurchgehen.
- Nicht im Transportbereich schwebender Lasten aufhalten.
- Hebezeuge und Lastaufnahmeeinrichtungen beim Anheben der Last nicht berühren.
- Lasten nur anheben, transportieren und absetzen wenn Sie darin geschult und ausgebildet sind.
- Nur geeignete, regelmäßig geprüfte und unbeschädigte Hebezeuge und Lastaufnahmeeinrichtungen benutzen.
- Lastaufnahmeeinrichtungen nur bis zur zulässigen Belastungsgrenze beanspruchen.

Scharfe Kanten und schwere Bauteile

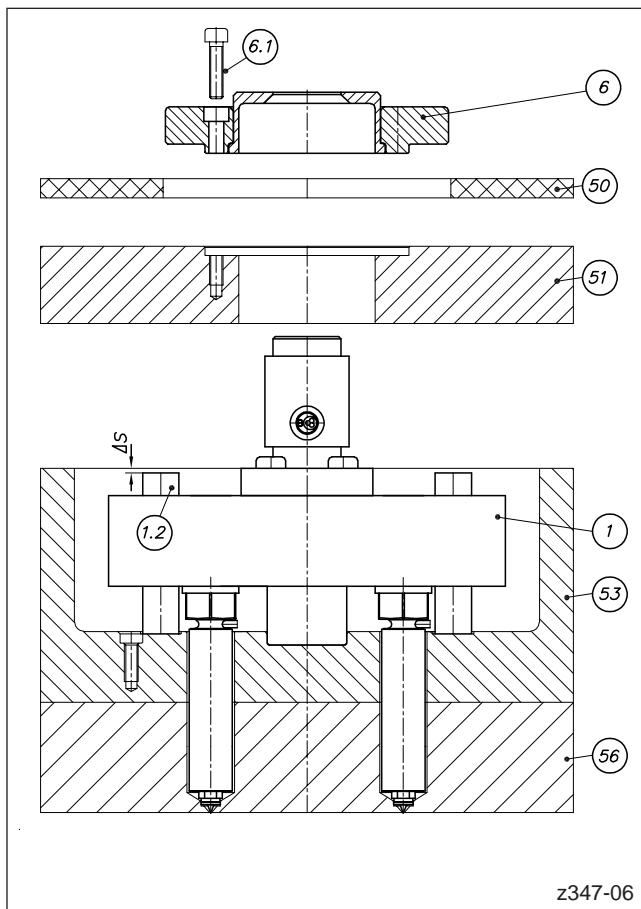
- Schnittverletzungen an Körper und Gliedmaßen, vornehmlich an den Händen.
- Einklemmen von Fingern oder Hand.

Heiße Oberflächen

Verbrennungen am Körper durch heiße Oberflächen.

1. Hochleistungsfett (siehe Kapitel „5.3.1 Werkzeuge, Hilfsmittel und Betriebsstoffe“) dünn auf die Zentrierhilfen (Pos. 14) auftragen. Das System vorsichtig über die Zentrierhilfen in die Düsenhalterahmenplatte (Pos. 53) einschieben. Nicht verkanten, damit die Dichtflächen der Spitzeneinsätze bzw. die Anschraubvorkammern nicht beschädigt werden.
2. Zentrierhilfen (Pos. 14) ausschrauben.
3. Anschlagwirbel (Pos. a) ausschrauben. Verteiler mit Zylinderschrauben M8 mit niedrigem Kopf (Pos. 13, DIN 6912 - min. 8.8) und Scheiben (Pos. 13.1, ISO 7092) mit der Düsenhalterahmenplatte (Pos. 53) auf Anschlag verschrauben und anschließend mit passendem Drehmoment anziehen. Siehe Kapitel „9.2 Anziehdrehmomente für Verteilerverschraubungen und Halteschrauben“. Die Zylinderschrauben (Pos. 13) sind mit Hochtemperatur-Montagepaste (siehe Kapitel „5.3.1 Werkzeuge, Hilfsmittel und Betriebsstoffe“) zu versehen.

Überprüfung des Spaltmaßes ΔS , Montage der Aufspannplatte und des Zentrierrings



z347-06

Abbildung 28: Überprüfung des Spaltmaßes ΔS und anschließende Montageschritte


WARNUNG!


Scharfe Kanten und schwere Bauteile

- Schnittverletzungen an Körper und Gliedmaßen, vornehmlich an den Händen.
- Einklemmen von Fingern oder Hand.

Heiße Oberflächen

Verbrennungen am Körper durch heiße Oberflächen.



HINWEIS!

Die Kontrolle aller Spaltmaße ist im kalten Zustand durchzuführen!

Bei Abweichungen sind die Spaltmaße auf geeignetem Wege anzupassen (z.B. durch Bearbeitung der Verteilerrahmenplatte oder der Verteilerdruckstücke).

Achtung: Bei der Anpassung darf das Maß X der Düse nicht beeinflusst werden!

1. Den Heißkanalverteiler auf Raumtemperatur abkühlen lassen.
2. Spaltmaß ΔS zwischen Oberfläche des oberen Druckstücks (Pos. 1.2) und der Oberfläche der Düsenhalterahmenplatte (Pos. 53) prüfen und mit dem in der Auftragszeichnung angegebenen Wert vergleichen.
3. Aufspannplatte (Pos. 51) und Isolierplatte (Pos. 50) montieren.
4. Zentrierring (Pos. 6) installieren, mit Zylinderschrauben (Pos. 6.1, ISO 4762 - 12.9) verschrauben und mit passendem Drehmoment anziehen. Siehe Kapitel „9. Anziehdrehmomente“.
5. **Bei Nadelverschlussystemen:** Versorgungsleitungen mit den Anschlüssen am Anschlussblock verbinden.
6. Das mitgelieferte EWIKON Typenschild mit der Auftragsnummer bitte zur eindeutigen Identifizierung des Heißkanals gut sichtbar außen am Werkzeug anbringen.

5.6 Elektrischer Anschluss von Heißkanalsystemen

5.6.1 Sicherheitshinweise



GEFAHR!

Eingeschaltete Spannungsversorgung bei der Montage

Tödlicher Stromschlag oder schwere Verletzungen durch stromführende Bauteile.

- Das HPS III Heißkanalsystem, die Einzeldüse, die Heiße Seite und das Spritzgießwerkzeug müssen während der Montage von der Spannungsquelle getrennt sein.

Unzureichende Schutzleiterverbindung zur Spritzgießmaschine

Tödlicher Stromschlag oder schwere Verletzungen durch stromführende Bauteile.

Der Anwender hat dafür Sorge zu tragen, dass bei Inbetriebnahme des Systems alle elektrisch betriebenen Systemkomponenten mit dem Schutzleitersystem der Spritzgießmaschine verbunden sind oder durch äquivalente Schutzmaßnahmen abgesichert werden, bevor elektrische Spannung angelegt wird. Beim Anlegen von elektrischer Spannung an Systeme oder Systemkomponenten außerhalb ihrer bestimmungsgemäßen Verwendung, ist für eine ausreichende Schutzleiterverbindung oder äquivalente Schutzmaßnahmen für jede Einzelkomponente zu sorgen.



WARNUNG!

Kontrolle stromführender Komponenten vor der Installation

Die elektrischen Einrichtungen des Heißkanalsystems sollten, speziell an Stellen, welche nach erfolgter Installation nicht mehr zugänglich sind, überprüft werden. So können Personenschäden, wie elektrischer Schlag, vermieden werden.

Überprüft werden sollten u.a.

- Kabel auf Knickungen und Quetschungen.
 - Kabelisolierungen auf Unversehrtheit.
-

**HINWEIS!****Mechanische Belastung der Kabelenden**

Die Kabelenden dürfen nicht auf Zug belastet werden.

Schutz der Anschlusskabel

Beim Verkabeln ist darauf zu achten, dass die Thermo- u. Stromleitungen nicht über die Formausenkanten herausragen bzw. gegen Beschädigung geschützt werden. Die Abstände zwischen Heißkanal und Verkabelung im Werkzeug muss so ausgelegt sein, dass keine Beschädigung der Bauteile durch Überhitzung auftritt.

Sicherung der Anschlusskabel

Alle Anschlusskabel müssen so gesichert sein, dass sie bei der Montage in das Werkzeug nicht eingeklemmt werden (Verwendung von Kabelbindern und/oder Abdeckbleche für die Ausnehmungen).

Einhaltung der Biegeradien

Bei der Verkabelung sind die Biegeradien der Wendelrohrpatronen und Thermofühler einzuhalten. Der minimale Biegeradius beträgt 15 mm. Der Anschluss kann nur einmalig gebogen werden.

Allgemeine Hinweise zur Verdrahtung

- Leitungen so verlegen, dass kein direkter Kontakt mit heißen Oberflächen entsteht und die zu erwartende Temperatur unterhalb der Spezifikation der Aderisolierung bleibt.
- Leitungen sind so zu verlegen, dass bei der Montage des Heißkanalsystems keine Quetschungen entstehen.
- Leitungen nicht über scharfe Kanten ziehen.

5.6.2 Allgemeine Informationen

Die Verdrahtung der Heißkanal-Komponenten muss gemäß DIN EN 60204-1 bzw. den allgemeinen Regeln der Technik erfolgen und darf nur von qualifiziertem Fachpersonal durchgeführt werden.

Zur Verwendung kommen Heizungen, die für eine Nennspannung von 230V AC ausgelegt sind. Es ist sicherzustellen, dass die angelegte Spannung dieser Vorgabe entspricht. Der Anschluss der Heizungen erfolgt am Stecker in der Anordnung, die der beiliegende Verdrahtungsplan des jeweiligen Heißkanalsystems vorsieht. Die folgenden Abbildungen geben einen Überblick über die Kabelbelegung für HPS III Düsen und Verteiler.

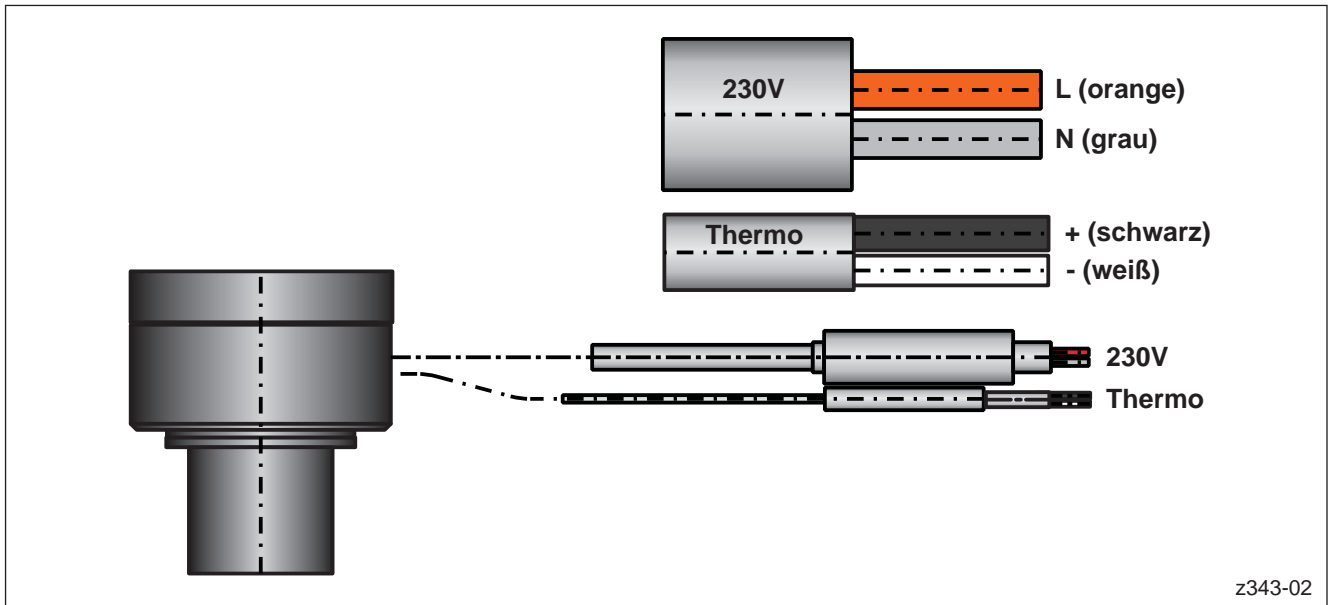
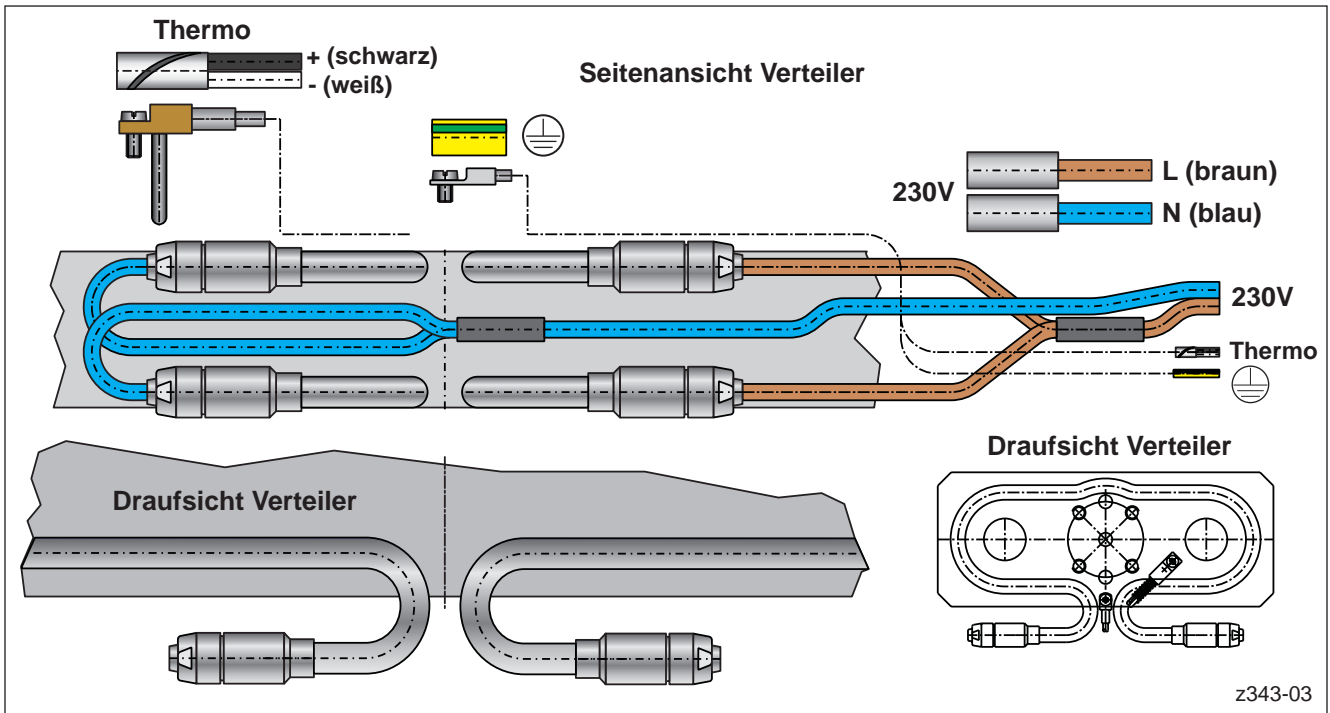
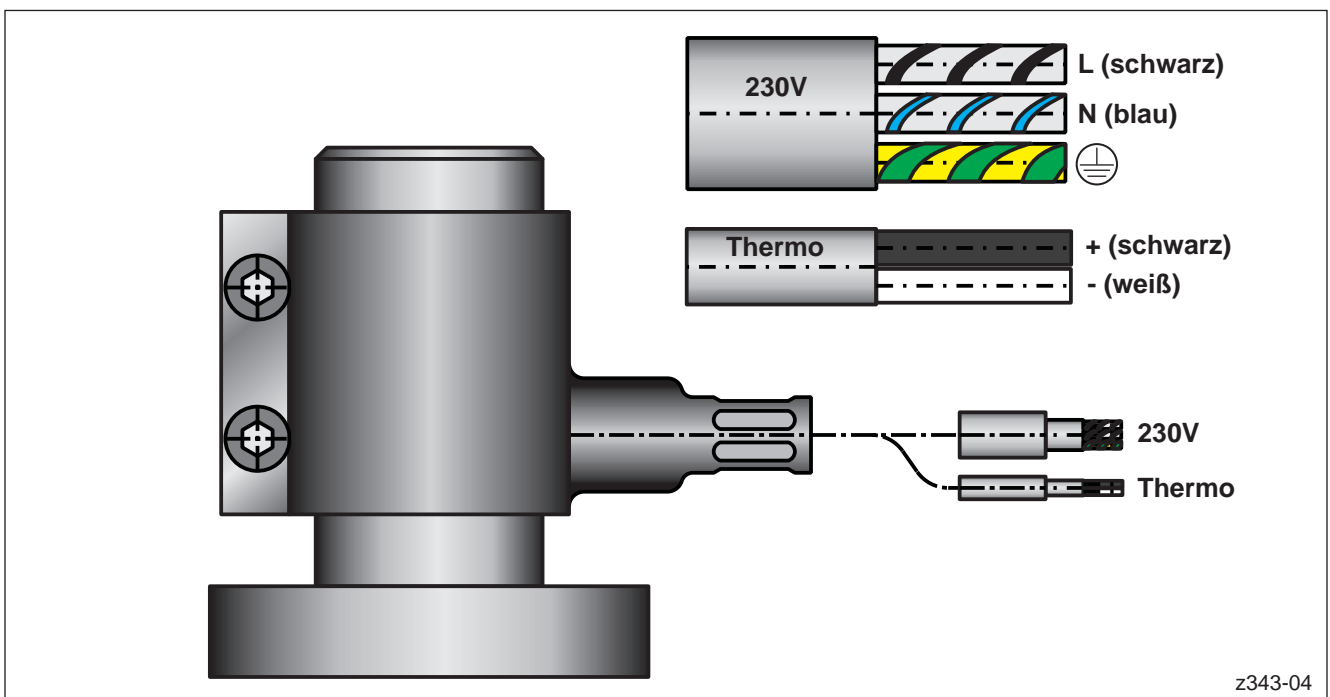


Abbildung 29: Kabelbelegung für HPS III-S Düsen (ein Regelkreis)



z343-03

Abbildung 30: Kabelbelegung für HPS III Verteiler (dargestellt: ein Regelkreis)



z343-04

Abbildung 31: Kabelbelegung für Heizbänder von Angießbuchsen (ein Regelkreis)

In der Regel sind die Aderpaare für die Heizungen braun und blau (Verteilerheizungen) bzw. orange und grau (Düsenheizungen). Eine ausreichende Schutzerdung des Heißkanalsystems ist sicher zu stellen.

Weiterhin kommen als Temperaturfühler Thermoelemente Typ J (Fe-CuNi) zur Verwendung, der vorgesehene Temperaturregler muss für diese Sensoren ausgelegt sein. Die Verdrahtung erfolgt gemäß dem Anschlussplan des Heißkanalsystems, in der Regel sind die Aderpaare schwarz (+) und weiß (-) gekennzeichnet.

Allgemeine Informationen zur Verdrahtung von Standard-Heißkanalsystemen

Position der Düsen im Werkzeug

Die meisten EWIKON Heißkanalsysteme werden als Heiße Seiten geliefert. Die Position der Düsen ist hier, sofern keine abweichende Kundenvorgabe vorliegt, wie folgt festgelegt: Blickt man im Produktionszustand aus der Trennebene auf die Düsenspitzen, werden die Düsen zeilenweise von oben links nach unten rechts nach dem unten gezeigten Schema nummeriert. Falls mehrere Verteilerheizungen vorhanden sind, wird nach dem gleichen Schema verfahren. Die Strom- und Thermoanschlußstecker sind durch laufende Nummern auf den Gehäusen gekennzeichnet:

(230 V: X-1.1, X-2.1, X-3.1... / Thermo: X-1.2, X-2.2, X-3.2....).

EWIKON empfiehlt, dieses Nummerierungsschema auch beim Einsatz von Einzelkomponenten beizubehalten.

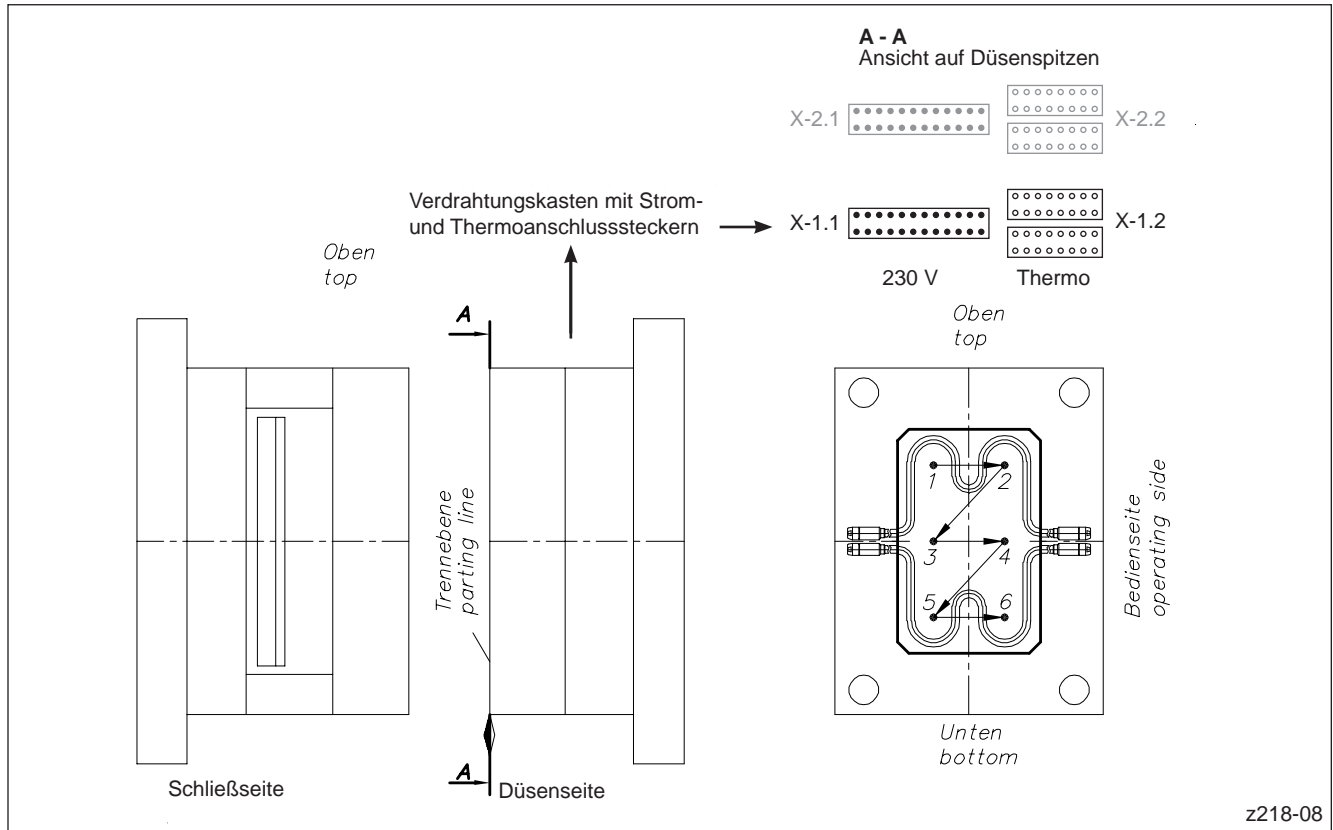


Abbildung 32: Allgemeine Informationen zur Verdrahtung von Standard-Heißkanalsystemen

Verdrahtungsreihenfolge (Beispiel: 6-fach System):

Die Regelzonen werden aufsteigend durchnummeriert, beginnend an der Position der ersten Düse (links oben). Jeder Regelzone ist eine Heizung und ein Thermofühler zugeordnet. Zuerst werden alle Düsen (H-01 - H-06) verdrahtet, dann alle Verteilerheizungen (M-01 - M-02) und zuletzt die Heizung der Angießbuchse (CN-01). Die Kontaktbelegung erfolgt nach DIN 16765, Teil A.

Detaillierte Verdrahtungsanleitungen für verschiedene Standard-Systemkonfigurationen finden Sie auf den folgenden Seiten.

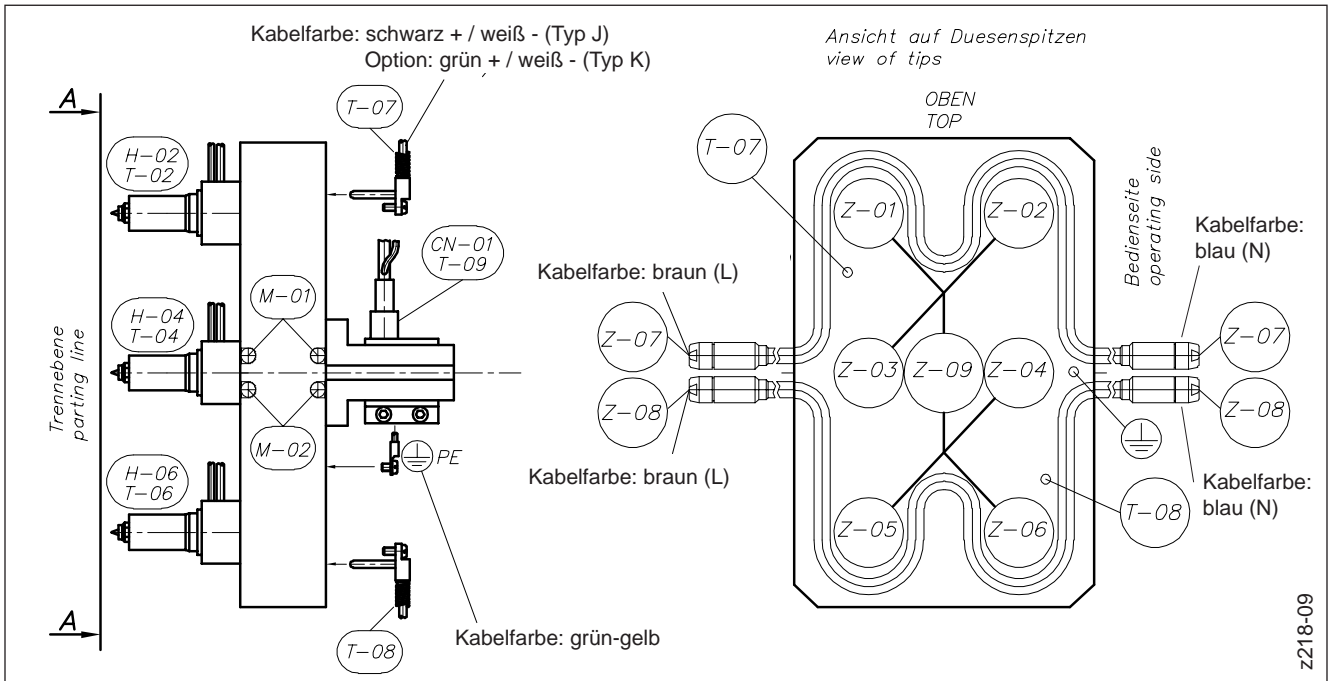


Abbildung 33: Verdrahtungsreihenfolge (Beispiel: 6-fach System)

Legende	
Z	Regelzone
H	Heizung Düse
M	Heizung Verteiler
CN	Heizband Angießbuchse
T	Thermofühler
PE	Schutzleiter
L	Außenleiter
N	Neutralleiter

Regelzone Z	230 V	Thermo
Z-01	H-01	T-01
Z-02	H-02	T-02
Z-03	H-03	T-03
Z-04	H-04	T-04
Z-05	H-05	T-05
Z-06	H-06	T-06
Z-07	M-01	T-07
Z-08	M-02	T-08
Z-09	CN-01	T-09

5.6.3 Verdrahtung von 1-fach Heißkanalsystemen

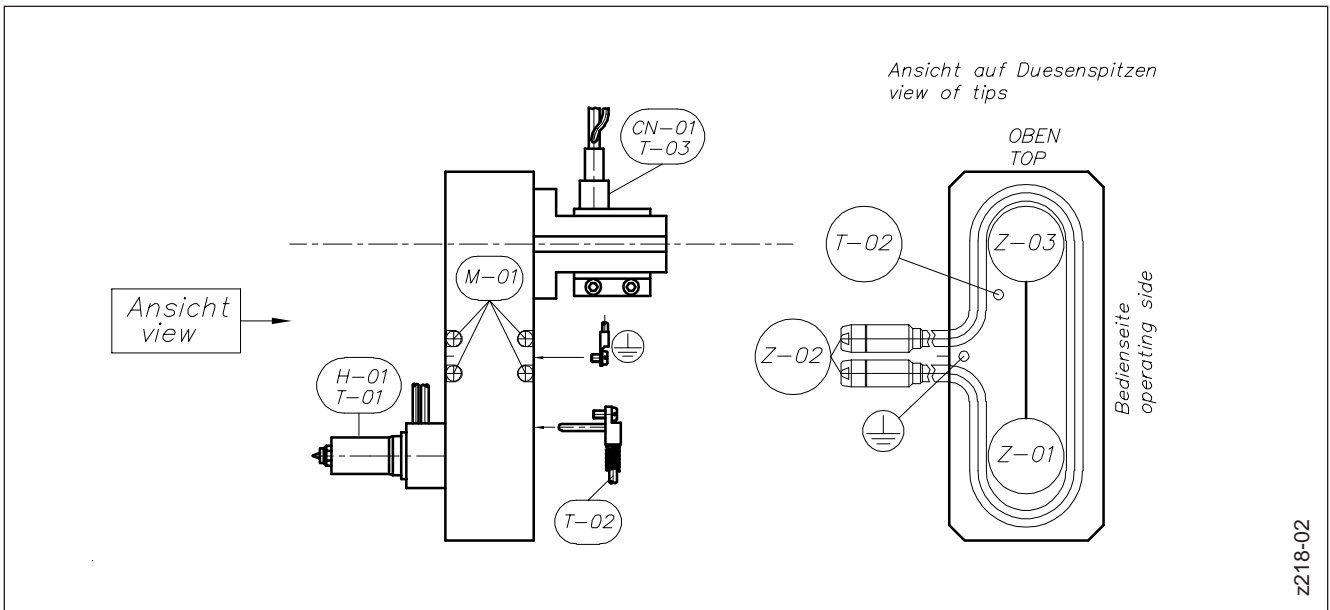
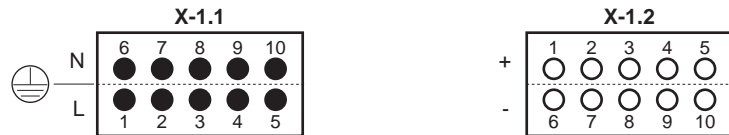


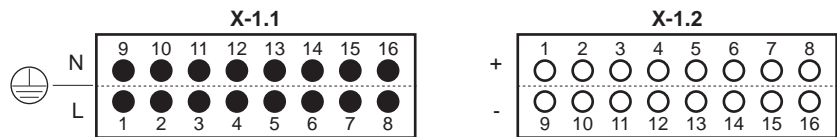
Abbildung 34: Verdrahtung von Standard-1-fach Heißkanalsystemen

Legende	
Z	Regelzone
H	Heizung Düse
M	Heizung Verteiler
CN	Heizband Angeißbuchse
T	Thermofühler
PE	Schutzleiter
L	Außenleiter
N	Neutralleiter
●	Stift
○	Buchse



Regelzone Z	230 V			Thermo		
	Stecker 230 V / 10-polig Nr. = X...	Kontakt L / N		Stecker Thermo / 10-polig Nr. = X...	Kontakt + / -	
Z-01	X-1.1	H-01	1 / 6	X-1.2	T-01	1 / 6
Z-02	X-1.1	M-01	2 / 7	X-1.2	T-02	2 / 7
Z-03	X-1.1	CN-01	3 / 8	X-1.2	T-03	3 / 8

oder



Regelzone Z	230 V			Thermo		
	Stecker 230 V / 16-polig Nr. = X...	Kontakt L / N		Stecker Thermo / 16-polig Nr. = X...	Kontakt + / -	
Z-01	X-1.1	H-01	1 / 9	X-1.2	T-01	1 / 9
Z-02	X-1.1	M-01	2 / 10	X-1.2	T-02	2 / 10
Z-03	X-1.1	CN-01	3 / 11	X-1.2	T-03	3 / 11

5.6.4 Verdrahtung von 2-fach Heißkanalsystemen

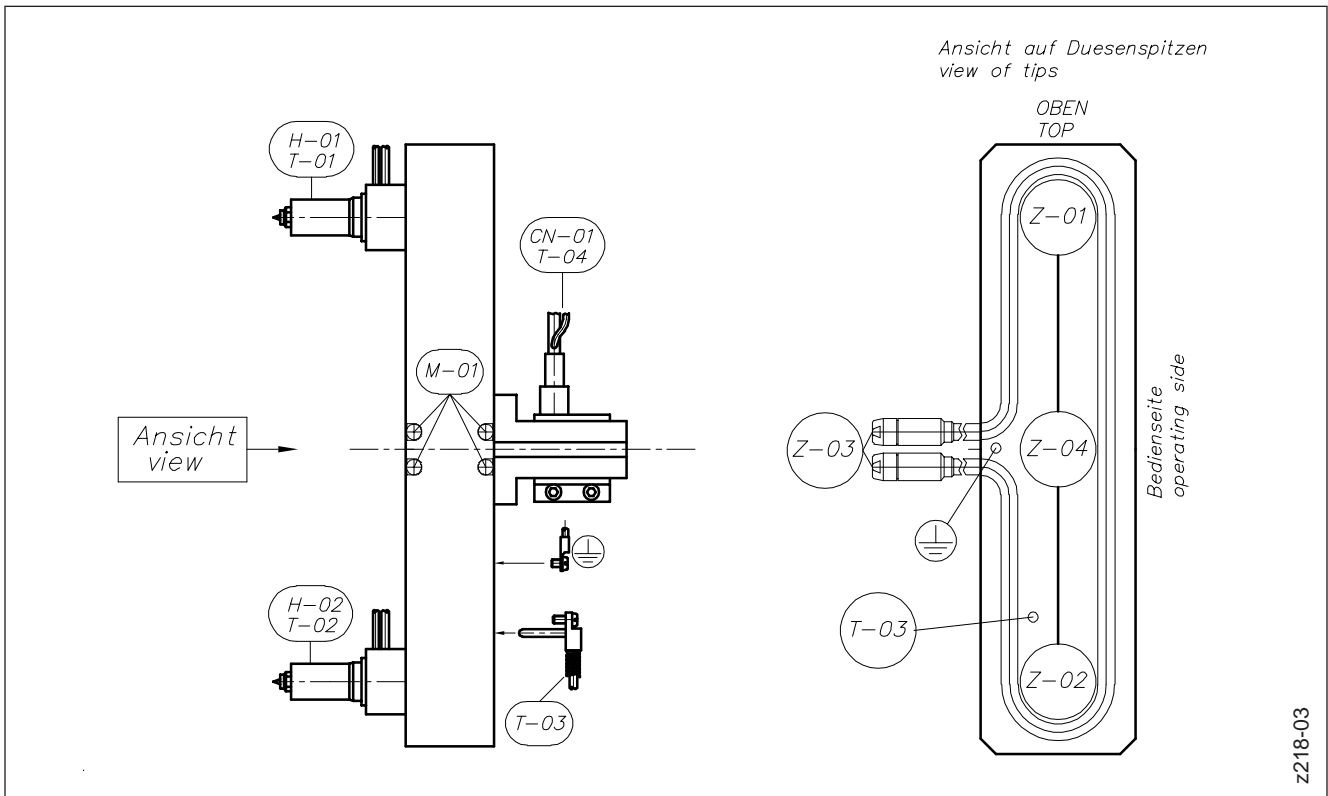


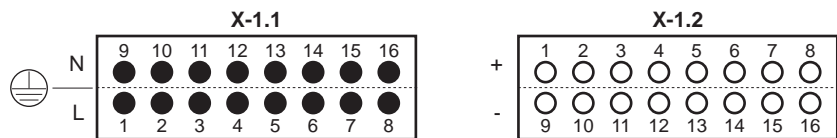
Abbildung 35: Verdrahtung von Standard-2-fach Heißkanalsystemen

Legende	
Z	Regelzone
H	Heizung Düse
M	Heizung Verteiler
CN	Heizband Angießbuchse
T	Thermofühler
PE	Schutzleiter
L	Außenleiter
N	Neutralleiter
●	Stift
○	Buchse



Regelzone Z	230 V		Thermo		
	Stecker 230 V / 10-polig Nr. = X...	Kontakt L / N	Stecker Thermo / 10-polig Nr. = X...	Kontakt + / -	
Z-01	X-1.1	H-01	X-1.2	T-01	1 / 6
Z-02	X-1.1	H-02	X-1.2	T-02	2 / 7
Z-03	X-1.1	M-01	X-1.2	T-03	3 / 8
Z-04	X-1.1	CN-01	X-1.2	T-04	4 / 9

oder



Regelzone Z	230 V		Thermo		
	Stecker 230 V / 16-polig Nr. = X...	Kontakt L / N	Stecker Thermo / 16-polig Nr. = X...	Kontakt + / -	
Z-01	X-1.1	H-01	X-1.2	T-01	1 / 9
Z-02	X-1.1	H-02	X-1.2	T-02	2 / 10
Z-03	X-1.1	M-01	X-1.2	T-03	3 / 11
Z-04	X-1.1	CN-01	X-1.2	T-04	4 / 12

5.6.5 Verdrahtung von 4-fach Heißkanalsystemen (Verteiler mit 2 Regelkreisen)

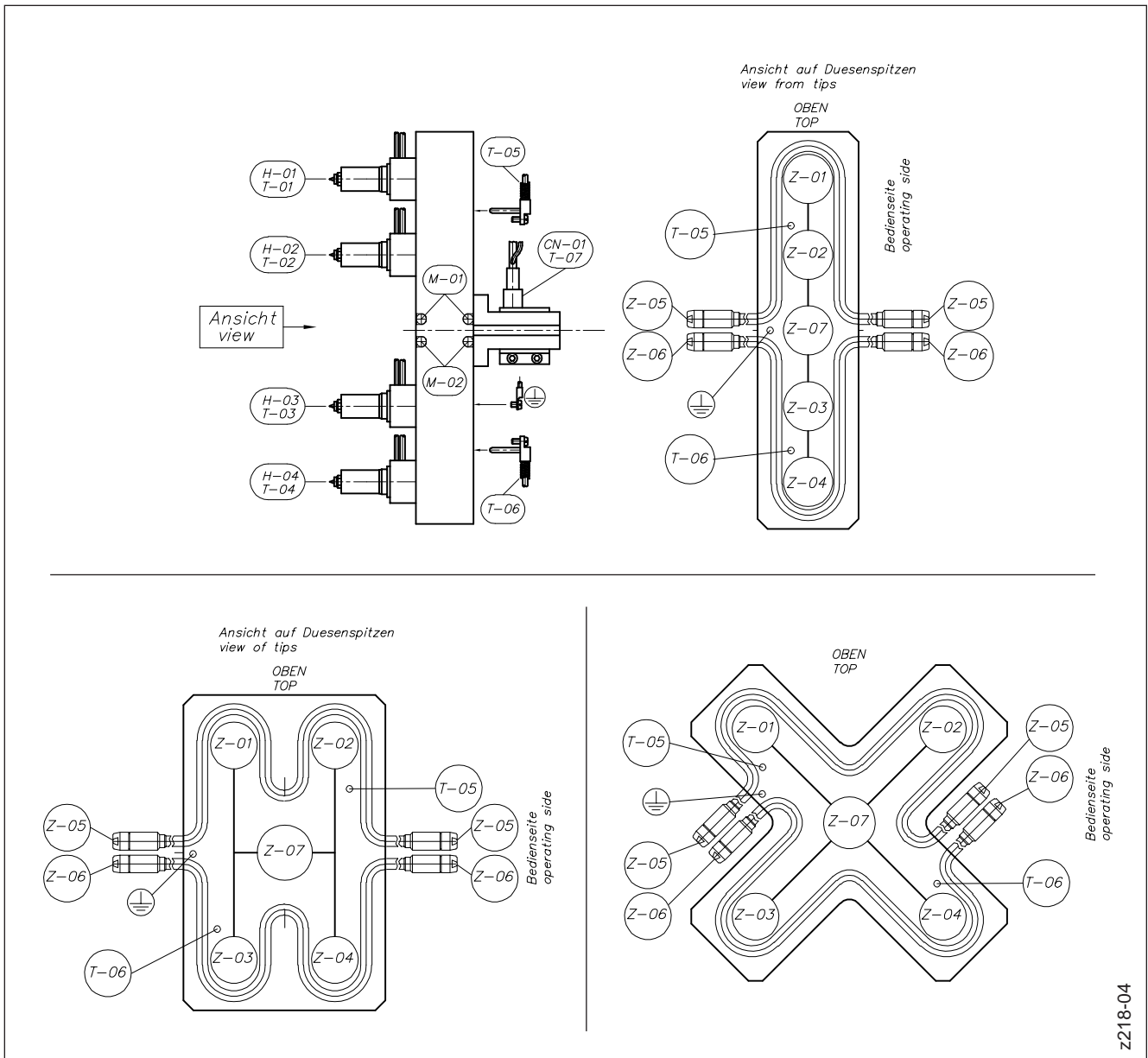
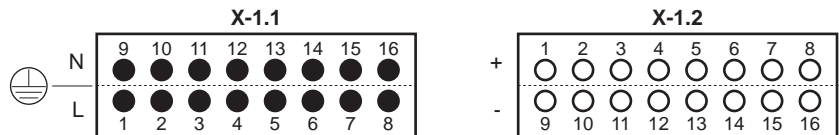


Abbildung 36: Verdrahtung von Standard-4-fach Heißkanalsystemen (Verteiler mit zwei Regelkreisen)

Legende	
Z	Regelzone
H	Heizung Düse
M	Heizung Verteiler
CN	Heizband Angießbuchse
T	Thermofühler
PE	Schutzleiter
L	Außenleiter
N	Neutralleiter
●	Stift
○	Buchse



Regelzone Z	230 V		Thermo		
	Stecker 230 V / 16-polig Nr. = X...	Kontakt L / N	Stecker Thermo / 16-polig Nr. = X...	Kontakt + / -	
Z-01	X-1.1	H-01	X-1.2	T-01	1 / 9
Z-02	X-1.1	H-02	X-1.2	T-02	2 / 10
Z-03	X-1.1	H-03	X-1.2	T-03	3 / 11
Z-04	X-1.1	H-04	X-1.2	T-04	4 / 12
Z-05	X-1.1	M-01	X-1.2	T-05	5 / 13
Z-06	X-1.1	M-02	X-1.2	T-06	6 / 14
Z-07	X-1.1	CN-01	X-1.2	T-07	7 / 15

5.6.6 Verdrahtung von 6-fach Heißkanalsystemen (Verteiler mit 2 Regelkreisen)

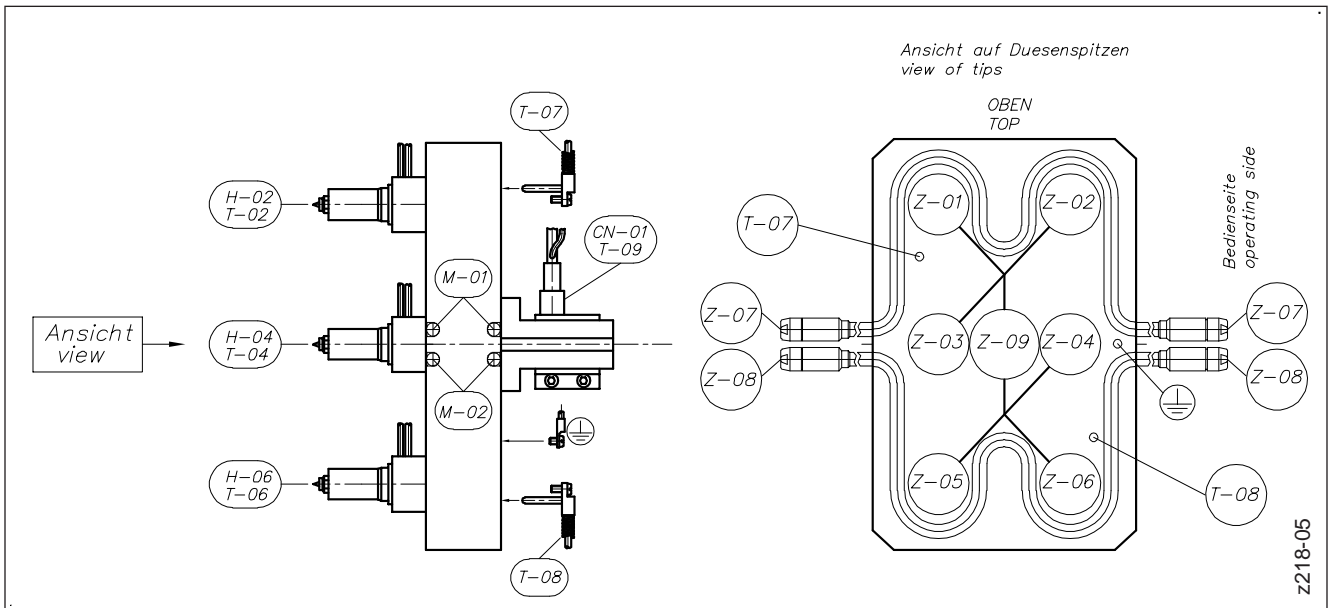
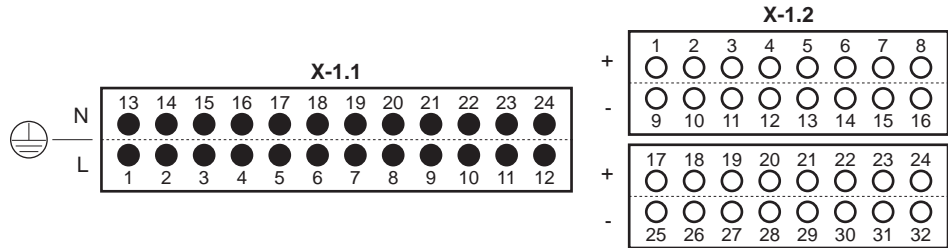


Abbildung 37: Verdrahtung von Standard-6-fach Heißkanalsystemen (Verteiler mit zwei Regelkreisen)

Legende	
Z	Regelzone
H	Heizung Düse
M	Heizung Verteiler
CN	Heizband Angießbuchse
T	Thermofühler
PE	Schutzleiter
L	Außenleiter
N	Neutralleiter
●	Stift
○	Buchse



Regelzone Z	230 V		Thermo		
	Stecker 230 V / 24-polig Nr. = X...	Kontakt L / N	Stecker Thermo / 32-polig Nr. = X...	Kontakt + / -	
Z-01	X-1.1	H-01	X-1.2	T-01	1 / 9
Z-02	X-1.1	H-02	X-1.2	T-02	2 / 10
Z-03	X-1.1	H-03	X-1.2	T-03	3 / 11
Z-04	X-1.1	H-04	X-1.2	T-04	4 / 12
Z-05	X-1.1	H-05	X-1.2	T-05	5 / 13
Z-06	X-1.1	H-06	X-1.2	T-06	6 / 14
Z-07	X-1.1	M-01	X-1.2	T-07	7 / 15
Z-08	X-1.1	M-02	X-1.2	T-08	8 / 16
Z-09	X-1.1	CN-01	X-1.2	T-09	17 / 25

5.6.7 Verdrahtung von 8-fach Heißkanalsystemen (Verteiler mit 2 Regelkreisen)

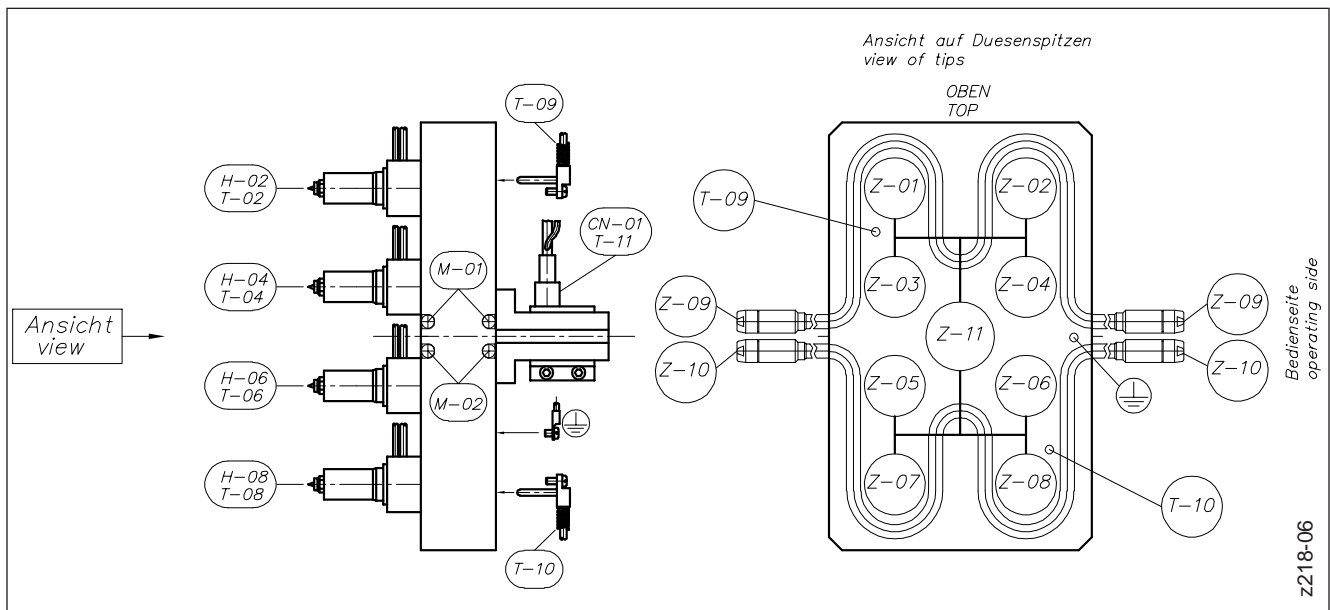
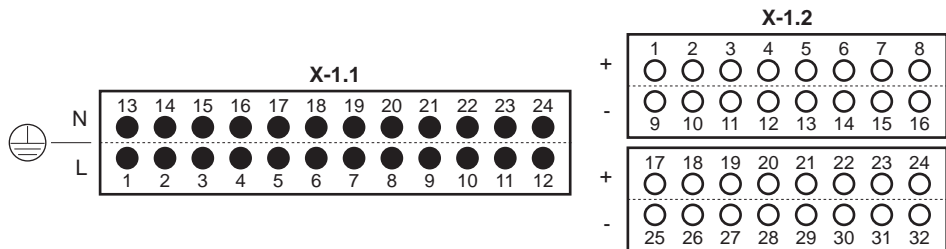


Abbildung 38: Verdrahtung von Standard-8-fach Heißkanalsystemen (Verteiler mit zwei Regelkreisen)

Legende	
Z	Regelzone
H	Heizung Düse
M	Heizung Verteiler
CN	Heizband Angießbuchse
T	Thermofühler
PE	Schutzleiter
L	Außenleiter
N	Neutralleiter
●	Stift
○	Buchse



Regelzone Z	230 V		Thermo		
	Stecker 230 V / 24-polig Nr. = X...	Kontakt L / N	Stecker Thermo / 32-polig Nr. = X...	Kontakt + / -	
Z-01	X-1.1	H-01	X-1.2	T-01	1 / 9
Z-02	X-1.1	H-02	X-1.2	T-02	2 / 10
Z-03	X-1.1	H-03	X-1.2	T-03	3 / 11
Z-04	X-1.1	H-04	X-1.2	T-04	4 / 12
Z-05	X-1.1	H-05	X-1.2	T-05	5 / 13
Z-06	X-1.1	H-06	X-1.2	T-06	6 / 14
Z-07	X-1.1	H-07	X-1.2	T-07	7 / 15
Z-08	X-1.1	H-08	X-1.2	T-08	8 / 16
Z-09	X-1.1	M-01	X-1.2	T-09	17 / 25
Z-10	X-1.1	M-02	X-1.2	T-10	18 / 26
Z-11	X-1.1	CN-01	X-1.2	T-11	19 / 27

5.6.8 Verdrahtung von 8-fach Heißkanalsystemen (Verteiler mit 4 Regelkreisen)

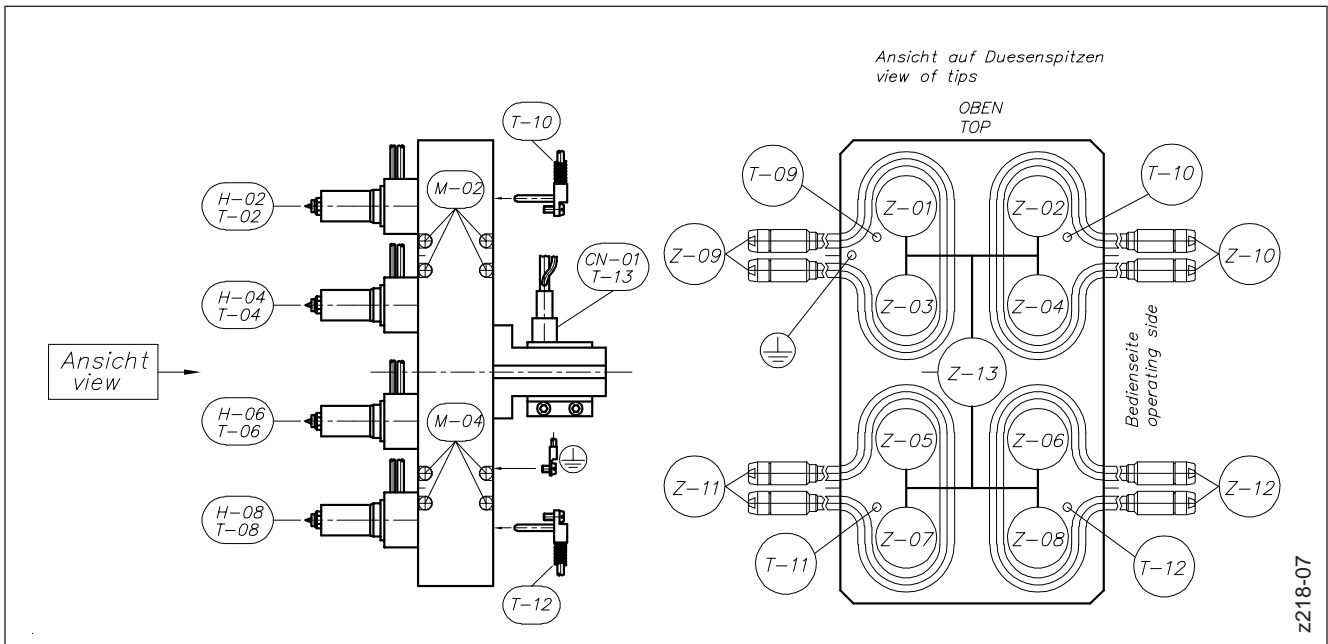
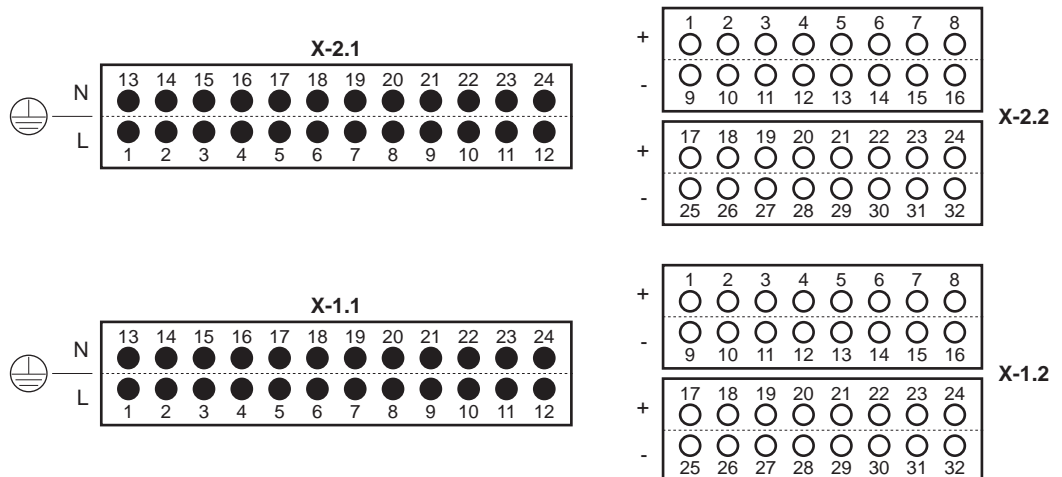


Abbildung 39: Verdrahtung von Standard-8-fach Heißkanalsystemen (Verteiler mit vier Regelkreisen)



Legende	
Z	Regelzone
H	Heizung Düse
M	Heizung Verteiler
CN	Heizband Angießbuchse
T	Thermofühler
PE	Schutzleiter
L	Außenleiter
N	Neutralleiter
●	Stift
○	Buchse

Regelzone Z	230 V		Thermo	
	Stecker 230 V / 24-polig Nr. = X...	Kontakt L / N	Stecker Thermo / 32-polig Nr. = X...	Kontakt + / -
Z-01	X-1.1	H-01	X-1.2	T-01
Z-02	X-1.1	H-02	X-1.2	T-02
Z-03	X-1.1	H-03	X-1.2	T-03
Z-04	X-1.1	H-04	X-1.2	T-04
Z-05	X-1.1	H-05	X-1.2	T-05
Z-06	X-1.1	H-06	X-1.2	T-06
Z-07	X-1.1	H-07	X-1.2	T-07
Z-08	X-1.1	H-08	X-1.2	T-08
Z-09	X-1.1	M-01	X-1.2	T-09
Z-10	X-1.1	M-02	X-1.2	T-10
Z-11	X-1.1	M-03	X-1.2	T-11
Z-12	X-1.1	M-04	X-1.2	T-12
Z-13	X-2.1	CN-01	X-2.2	T-13

5.7 Kontrollen/Prüfungen nach dem Einbau

In kaltem Zustand zu überprüfen

- Medienbohrungen und Anschlüsse (z.B. Kühlkreisläufe, Hydraulikkreisläufe) (optisch)
- Zuordnungen der Verdrahtung gemäß Verdrahtungsplan (siehe auftragsbezogene Unterlagen)
- Widerstand des Schutzleiters
- Isolationswiderstände der Heizzonen
- Temperierungstest (Funktion, korrekte Verschlauchung): Werden alle zu kühlenden Bauteile mit Wasser durchflossen (ausreichender Volumenstrom vorhanden)?



VORSICHT!

PSA

Betriebstemperaturen beachten

Für alle weiteren Prüfungen muss das HPS III Heißkanalsystem auf Betriebstemperatur aufgeheizt sein, um Beschädigungen von Heißkanalkomponenten zu vermeiden.

Jedes Heißkanalsystem wird individuell für den zu verarbeitenden Kunststoff ausgelegt. Daher sind die vorgegebenen Betriebstemperaturen unbedingt zu beachten. Die Temperaturdifferenz ΔT , die Differenz aus Heißkanaltemperatur T_{HK} (Verarbeitungstemperatur) und Werkzeugtemperatur T_{WZ} , muss zwingend eingehalten werden.

- Eine Nichtbeachtung kann zum Austritt von Schmelze im Inneren des Werkzeugs (ΔT zu niedrig) oder zu Beschädigungen an Bauteilen (ΔT zu groß) führen.



Heizungen prüfen durch Aufheizen des HPS III Heißkanalsystems auf Betriebstemperatur

- Werkzeugtemperierung einschalten.
- Korrekte Zuordnung der Heizzonen zu den entsprechenden Thermoelementen durch kurzes einzelnes Aufheizen der Heizzonen prüfen
- Ansprechen des entsprechenden Thermofühlers prüfen
- Bei EWIKON Regelgeräten kann dies mit Hilfe der Diagnosefunktion automatisch durchgeführt werden.

In aufgeheiztem Zustand (Betriebstemperatur) zu prüfen

- Dichtigkeit und Funktion der Antriebe (Hydrauliköl, Druckluft) durch mehrfaches Anfahren der Endlagen im manuellen Betrieb bei geöffnetem Werkzeug.
- Nadelposition (vordere Endlage) anfahren.
- Nadelfunktion (mehrmaliges Anfahren beider Endlagen).
- Werkzeugkühlung auf Funktion und Dichtigkeit prüfen.

6. Inbetriebnahme und Hinweise für den Betrieb

6.1 Sicherheitshinweise



WARNUNG!

Unerwünschter spontaner Materialaustritt durch Zersetzungsreaktion oder Ausgasung des Kunststoffes

Unerwünschter Materialaustritt durch Temperaturdifferenzen und damit verbundene unterschiedliche Materialausdehnung

Schwere Verbrennungen an Körper oder Gliedmaßen.

- System muss vor Verwendung mindestens 3-5 min durchgewärmt werden.
- Ausschließlich für das System vorgesehene Materialien verarbeiten.
- Schutzeinrichtungen der Spritzgießmaschine müssen funktionsfähig und aktiv sein.

PSA



GEFAHR!

Unzureichende Schutzleiterverbindung zur Spritzgießmaschine

Tödlicher Stromschlag oder schwere Verletzungen durch stromführende Bauteile.



Der Anwender hat dafür Sorge zu tragen, dass bei Inbetriebnahme des Systems alle elektrisch betriebenen Systemkomponenten mit dem Schutzleitersystem der Spritzgießmaschine verbunden sind oder durch äquivalente Schutzmaßnahmen abgesichert werden, bevor elektrische Spannung angelegt wird. Beim Anlegen von elektrischer Spannung an Systeme oder Systemkomponenten außerhalb ihrer bestimmungsgemäßen Verwendung, ist für eine ausreichende Schutzleiterverbindung oder äquivalente Schutzmaßnahmen für jede Einzelkomponente zu sorgen.

Erhöhter Spritzdruck

Das System ist standardmäßig für einen Spritzdruck von 2000 bar ausgelegt. Bei einer zu hohen Innendruckbelastung (z.B. durch Überspritzen der Kavität ohne Spritzdruckbegrenzung) kann es zu einem Bruch von Komponenten des Heißkanalsystems kommen, wodurch heiße Kunststoffschmelze austreten kann.

Prozesse dürfen nur mit maximalen Drücken von 2000 bar gefahren werden. Sollten prozessbedingt höhere Drücke notwendig sein, darf dies nicht ohne eine ausdrückliche schriftliche Genehmigung durch die EWIKON Heißkanalsysteme GmbH erfolgen.

PSA



**VORSICHT!**

PSA



Die Inbetriebnahme eines HPS III Heißkanalsystems darf nur durch bestimmungsmäßige Verwendung innerhalb eines Spritzgießwerkzeugs erfolgen.

Betriebstemperaturen beachten

Für alle weiteren Prüfungen muss das HPS III Heißkanalsystem auf Betriebstemperatur aufgeheizt sein, um Beschädigungen von Heißkanalkomponenten zu vermeiden.



Jedes Heißkanalsystem wird individuell für den zu verarbeitenden Kunststoff ausgelegt. Daher sind die vorgegebenen Betriebstemperaturen unbedingt zu beachten. Die Temperaturdifferenz ΔT , die Differenz aus Heißkanaltemperatur T_{HK} (Verarbeitungstemperatur) und Werkzeugtemperatur T_{WZ} , muss zwingend eingehalten werden.

Eine Nichtbeachtung kann zum Austritt von Schmelze im Inneren des Werkzeugs (ΔT zu niedrig) oder zu Beschädigungen an Bauteilen (ΔT zu groß) führen.

Unsachgemäße Verarbeitung von Thermoplasten im Spritzgießprozess

Die vom Materialhersteller empfohlenen Verarbeitungsrichtlinien, wie Schmelze- und Werkzeugtemperaturen sind unbedingt einzuhalten, da es ansonsten zu Formteilfehlern oder Beschädigungen am Heißkanalsystem kommen kann.

Verletzungsgefahren während der Montage

Während der Montageschritte kann es zu folgenden Verletzungen kommen:

- Schnittverletzungen an scharfen Kanten.
- Einklemmen von Fingern oder Hand.

Undichtigkeiten im Betrieb

Bei einer falschen Kombination der Radien von Angießbuchse und Maschinendüse kann es zu einem ungewollten Materialaustritt während des Spritzgießprozesses kommen.

Systemtemperaturen während der Montage/Demontage beachten

Beschädigung der Schmelzedichtung.

- Konturplatte in kaltem Zustand demontieren.

**HINWEIS!**

Beim Einsatz von Materialien mit Flammschutz bzw. Glasfaseranteilen empfehlen wir, nach Produktionsende den Heißkanal mit Naturmaterial gleichen Typs ohne Additive zu spülen, um den erneuten Anfahrprozess zu erleichtern.

Bei Farb- und Materialwechseln ist es von Vorteil, wenn innerhalb der Spritzgießmaschine die Konturplatte von der Düsenseite getrennt werden kann. Somit werden die Düsenspitzen für Reinigungs- und Wartungszwecke zugänglich. Dies ist dann notwendig wenn der Farbwechsel durch einen Spülprozess nicht zum erwünschten Erfolg führt.

6.2 Voraussetzungen für den Betrieb

- Der Radius der Angießbuchse (R) bzw. der Radius der Anlagefläche an einer Einzeldüse muss dem Radius der Maschinendüse (R_M) angepasst werden (Empfehlung: $R > R_M + 1$).
- Die Bohrung in der Maschinendüse sollte zur Verbesserung der Dekompression der Bohrung in der Angießbuchse bzw. in der Einzeldüse angepasst werden (Maschinendüsenbohrung max. 1 mm kleiner).
- Es wird mit anliegendem Spritzaggregat gearbeitet.
- Strom- und Thermosammelkabel sowie Erdungskabel anschließen.
- Überprüfen ob Strom- und Thermoverdrahtung richtig zugeordnet sind, indem jede Zone (für kurze Zeit) separat aufgeheizt wird.
- Nadelverschlussysteme sind vor Inbetriebnahme auf Luft-, Öl- und Wasserdichtigkeit zu testen.
- Das mitgelieferte EWIKON-Typenschild mit der Auftragsnummer bitte zur eindeutigen Identifizierung des Heißkanals gut sichtbar außen am Werkzeug anbringen.



HINWEIS!

Für den Betrieb von Einzeldüsen sind unbedingt die maximalen Anlagekräfte des Spritzaggregats zu beachten!

Düsentyp	Schmelzekanal-Ø [mm]	Max. Anlagekraft [KN]
HPS III-SXE / HPS III-NVI	6	30
	9	50
	12	90
	18	90
HPS III-MHR 100/200 / HPS III-MHL 100/200		30
HPS III-MHR 111/112		50

6.3 Inbetriebnahme eines HPS III Heißkanalsystems



HINWEIS!

Die Inbetriebnahme eines Heißkanalsystems mit **HPS III Einzeldüsen**, eines **L2X Systems** sowie eines **Nadelverschlussystems** erfolgt grundsätzlich analog zur Inbetriebnahme eines Systems mit HPS III-S Düsen. Auf eventuelle Besonderheiten wird im Text hingewiesen. Bitte beachten Sie zusätzlich die besonderen Hinweise für den Betrieb von Nadelverschlussystemen in Kapitel „6.4 Hinweise für den Betrieb von Nadelverschlussystemen“.

6.3.1 Erstmaliges Anfahren und Füllen eines HPS III Heißkanalsystems

- Werkzeugtemperierung einschalten.
- Werkzeug und Zylinder sollten die empfohlenen Temperaturen erreicht haben.
- Heißkanal einschalten und bei einer Temperatur zwischen 100°C und 120°C die Feuchtigkeit aus den Heizungen austrocknen lassen (ca. 10 min, bei EWIKON-Regelgeräten automatisch).
- Verarbeitungstemperatur am Heißkanalsystem einstellen und das System für 3 - 5 Minuten im Verbundbetrieb gleichmäßig durchwärmen, damit die Vorspannung gewährleistet ist.
- Die Spritzgießmaschine sollte den Anlagedruck des Spritzaggregats aufgebaut haben, da ansonsten Undichtigkeiten zwischen Maschine und Werkzeug auftreten können. Danach den Heißkanal bei anliegender Maschinendüse mit spezifischem Staudruck ca. 300 - 400 bar füllen bis Kunststoff an den Anschnitten austritt.
- Zum Füllen des Heißkanalsystems sollte Naturmaterial ohne Additive verwendet werden. Dies ist besonders wichtig, wenn Farbwechsel vorgesehen sind oder Materialien mit Flammenschutz und Glasfaseranteilen zum Einsatz kommen.
- Mit dem normalen Spritzgießprozess beginnen.
- Falls eine intensive Werkzeugkühlung erforderlich ist, muss die Temperatur gegebenenfalls um ca. 20°C - 25°C angehoben werden.

6.3.2 Anfahren eines bereits gefüllten HPS III Heißkanalsystems

- Werkzeugtemperierung einschalten.
- Werkzeug und Zylinder sollten die empfohlenen Temperaturen erreicht haben.
- Heißkanal einschalten und bei einer Temperatur zwischen 100 °C und 120 °C die Feuchtigkeit aus den Heizungen austrocknen lassen (ca. 10 min, bei EWIKON-Regelgeräten automatisch).
- Verarbeitungstemperatur am Heißkanalsystem einstellen und das System für 3 - 5 Minuten im Verbundbetrieb gleichmäßig durchwärmen, damit die Vorspannung gewährleistet ist.
- Wenn Material an der Anschlußdüse aufschmilzt, kalten Pfropfen entfernen und Maschinenzylinder abspritzen - erst danach Werkzeug anfahren.
- Mit dem normalen Spritzprozess beginnen.
- Falls eine intensive Werkzeugkühlung erforderlich ist, muss die Temperatur gegebenenfalls um ca. 20°C - 25°C angehoben werden.

6.3.3 Farb- und Materialwechsel

1. Um einen Farbwechsel gut durchführen zu können, muss der Heißkanal mit Naturmaterial gefüllt werden.
2. Befüllen des Heißkanals wie unter „6.3.1 Erstmaliges Anfahren und Füllen eines HPS III Heißkanalsystems“ beschrieben.
3. Artikel in der ersten Farbe spritzen.
4. Für den Farbwechsel die Zylindertemperatur um 20 - 40°C anheben und auf Naturmaterial umstellen.
5. Zuerst das Spritzgießaggregat, danach den Heißkanal zusammen mit dem Spritzgießaggregat mit Naturmaterial spülen.
6. Wenn das Naturmaterial ca. 95% der durchgespülten Masse einnimmt, die Temperatur des Heißkanals um 30 - 50°C anheben und weiter mit Naturmaterial durchspülen, bis keine weitere Verbesserung mehr zu erzielen ist.
7. Temperatur wieder auf die Standard-Einstellwerte bringen.
8. Mit neuer Farbe anfahren.



HINWEIS!

Sollte trotz intensivem Spülen des Heißkanals immer noch Fremdmaterial im Bauteil sichtbar sein (sichtbare Schlieren an der Bauteiloberfläche oder bei transparenten Kunststoffen im inneren des Bauteils) muss die sogenannte „Kappe“, der erstarrte Anspritzbereich zwischen Düsen Spitze und Anschnitt entfernt werden.

Empfohlene Werkzeuge für die folgenden Montageschritte

Die Verwendung nicht zugelassener Montagewerkzeuge kann zu Beschädigungen an HPS III Düsen führen.

- Drahtbürste, weich (vorzugsweise Messingdraht, nicht verwenden: vermessingter Draht).
- Seitenschneider (vorzugsweise Elektronik-Seitenschneider)

„Kappe“ ziehen

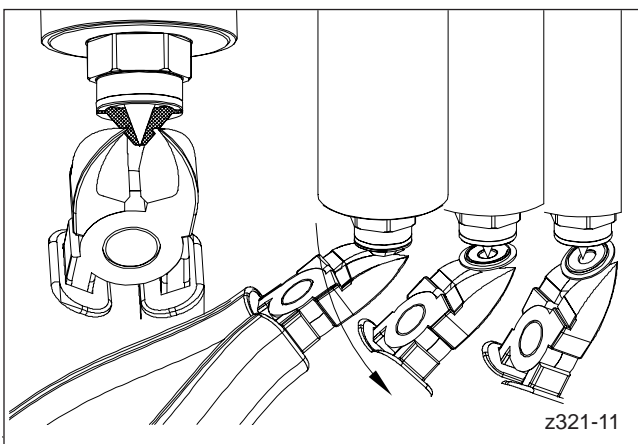


Abbildung 40: Kappe ziehen

1. Voraussetzung: Heißkanal ist bereits mit dem neuen Material gefüllt!
2. Heißkanal ausschalten bei weiterhin eingeschalteter Werkzeugtemperierung.
3. Konturplatte im kalten Zustand entfernen (Somit werden die Düsen spitzen für Reinigungs- und Wartungszwecke zugänglich).
4. Heißkanal wieder einschalten.
5. Sobald die Kappe, der erstarrte Anspritzbereich zwischen Düsen spitze und Anschnitt, beginnt, um die Spitze herum anzuschmelzen kann sie mit Hilfe einer Zange abgezogen werden.
Nur so stark mit der Zange zudrücken, dass die Kappe gezogen werden kann. Ein zu intensives Zudrücken kann die Wärmeleit Spitze oder bei der Verwendung von Nadelverschlusssystemen die Verschlussnadel beschädigen.
6. Eventuell zurückbleibende Materialrückstände an der Düsen spitze können mit einer Drahtbürste (aus weichem Draht, vgl. Kapitel „5.3.1 Werkzeuge, Hilfsmittel und Betriebsstoffe“) entfernt werden.
7. Heißkanal erneut ausschalten bei weiterhin eingeschalteter Werkzeugtemperierung.
8. Konturplatte im kalten Zustand wieder montieren.
9. Heißkanal wieder einschalten.
10. Nach Erreichen der Verarbeitungstemperaturen kann der Prozess erneut angefahren werden.

6.4 Hinweise für den Betrieb von Nadelverschlussystemen



HINWEIS!

Verwendung von Anschnitt-Wechseleinsätzen

Bei Verwendung von Anschnitt-Wechseleinsätzen ist darauf zu achten, dass bei der Verfahrbewegung der Verschlussnadeln das Heißkanalsystem mit Kunststoffschmelze gefüllt ist.

Beim Verfahren der Verschlussnadeln im ungefüllten Heißkanalsystem können beim Zurückfahren die Wechseleinsätze durch die Verschlussnadel aus dem Passungsitz gezogen werden und verkanten. Dadurch entstehen Beschädigungen in der Anschnittgeometrie sowie im Vorkammerbereich.

Sollen die Verschlussnadeln im ungefüllten Heißkanalsystem verfahren werden, muss eine geeignete Klemmung gegen Hochdrücken der Wechseleinsätze eingebracht werden. Dazu hat sich der Einsatz von Flachkopf-Zylinderschrauben, Klemmhülsen oder Seegerringen bewährt. Je nach Einbauraum und -situation kann nach Rücksprache mit EWIKON eine geeignete Klemmvariante empfohlen werden.

Die Inbetriebnahme von Nadelverschlussystemen erfolgt grundsätzlich analog zur Inbetriebnahme anderer außenbeheizter Systeme (siehe Kapitel „6.3.1 Erstmaliges Anfahren und Füllen eines HPS III Heißkanalsystems“ und „6.3.2 Anfahren eines bereits gefüllten HPS III Heißkanalsystems“). Jedoch sollten beim Betrieb von Nadelverschlussystemen einige zusätzliche Hinweise beachtet werden:

- Zur Überprüfung der Verschlussnadellänge müssen Werkzeug und Heißkanal auf Betriebstemperatur gebracht werden.
- Nadelbewegungen dürfen nur unter Betriebstemperatur durchgeführt werden.

Hinweise zur Demontage

- Vor dem Abrüsten des Werkzeugs oder der Demontage des Heißkanals aus dem Werkzeug sollten die Verschlussnadeln immer in die hintere Position (Anschnitt offen) gefahren werden. Die Nadel kann dann beim Ein- und Ausbau nicht beschädigt werden.
- Bevor mit der Demontage des Heißkanalsystems begonnen wird, müssen alle Heißkanalkomponenten Umgebungstemperatur erreicht haben. Hierzu sollte die Werkzeugkühlung, bei ausgeschalteten Verteiler- und Düsenheizungen, ausreichend lange in Betrieb sein.

Pneumatischer Antrieb:

- Eingangsdruck: siehe Kapitel „3.3 Hydraulik / Pneumatik (Antriebe)“.
- Es wird empfohlen, die Druckluft mit vollsynthetischem Öl zu schmieren. Menge (Tropfen/Stunde) abhängig von Fachzahl und Baugröße.
Beispiel: Nadelverschluss mit 6 mm Schmelzekanal, 24-fach: 2 Tropfen/Stunde (entspricht 12 Tropfen/1000 Liter Luft).

Hydraulischer Antrieb:

- Um eine thermische Zersetzung des Hydrauliköls zu vermeiden, wird die Antriebseinheit direkt (z.B. aufgeschraubt) oder indirekt (z.B. in Aufspannplatte integriert) mit einer Wasserkühlung versehen. Hierbei ist darauf zu achten, dass die Rücklauftemperatur des Kühlwassers 85 °C nicht übersteigt.
- Das System darf nur bei eingeschalteter Kühlung aufgeheizt werden.
- Eingangsdruck: siehe Kapitel „3.3 Hydraulik / Pneumatik (Antriebe)“.

Elektrischer Antrieb:

- Die maximal zulässige Umgebungstemperatur der Antriebe beträgt 70 °C (158 °F).
- Die Betätigung der Antriebe darf erst erfolgen, wenn das komplette Heißkanalsystem die Betriebstemperatur erreicht hat.

Generell ist auf ausreichend große Versorgungskanäle zu achten, der Durchmesser der Zuleitung sollte möglichst zwischen 8 mm und 10 mm liegen. Die Versorgungskanäle sind balanciert auszulegen.

6.4.1 Produktionsunterbrechung > 5 Minuten bei einem System mit HPS III-S Düsen (System / einzelne Düse / einzelne Kavität)

- Um thermische Schädigungen des zu verarbeitenden Materials zu vermeiden ist bei Produktionsunterbrechung > 5 min der Heißkanal abzusenken (50°C - 60°C unterhalb der Verarbeitungstemperatur).
- Angegebene Aufheizzeiten einhalten.
- Bei empfindlichen Materialien (z.B. POM) sollte vor der Produktionsunterbrechung mit einem neutralen Material (Naturmaterial, nicht eingefärbt, z.B. Polypropylen) gespült werden.
- Die Spritzgießmaschine sollte über einen Signaleingang und Signalausgang verfügen, um Fehlermeldungen vom Heißkanalregler auszuwerten und umgekehrt Fehlermeldungen an den Heißkanalregler zu senden.
- Moderne Regelgeräte weisen eine automatische Absenkfunktion auf.

6.5 Hilfe bei Störungen

6.5.1 Fehlersuche

Störung	Möglicher Grund / Maßnahme
Regelkreis heizt über Solltemperatur	Strom und Thermofühlerzuordnung überprüfen (jeden Kreis einzeln anfahren).
Regelgerät zeigt "Fühlerbruch". Es wird keine Temperatur angezeigt	Thermofühler an der Heißkanaldüse und/oder Thermokabel bzw. Regelgerät überprüfen.
Thermofühler zeigt zu niedrige Werte an	Prüfen, ob das Thermokabel eingeklemmt ist (Die Temperatur der Klemmstelle wird angezeigt, die Temperatur liegt aufgrund der Lage der Klemmstelle im Spritzgießwerkzeug meist zwischen Raum- und Werkzeugtemperatur)
Thermofühler zeigt falsche Werte an	<ul style="list-style-type: none"> Falscher Fühlertyp in Regelgerät hinterlegt
Thermofühler zeigt Null an	Fühler verpolt, Thermokreis überprüfen
Verbrennungen an einem Artikel einer Kavität in einem Multikavitätenwerkzeug	<ul style="list-style-type: none"> Temperatur der entsprechenden Düse überprüfen, Heizleistung zeigt 100% (Thermokabel eingeklemmt)
Kurzer Temperaturabfall und Anstieg (Temperaturschwankungen)	<ul style="list-style-type: none"> Strom- oder Thermokabel haben keinen richtigen Kontakt Feuchtigkeit in im Heizelement
Heißkanaldüse wird nicht richtig warm	<ul style="list-style-type: none"> Einbaugeometrien des Heißkanals überprüfen Widerstand der betroffenen Heizzone überprüfen Thermofühler überprüfen
Nestdüsen laufen nach	<ul style="list-style-type: none"> Temperatur an den Nestdüsen zu hoch, Maschinendüsenbohrung auf 6 - 8 mm aufbohren oder Dekompression erhöhen. Anspritzpunkt zu groß.
Heißkanal überspritzt	<ul style="list-style-type: none"> Vorspannung nicht in Ordnung, Passungen die zum Abdichten dienen sind nicht in Ordnung,.

Tabelle 11: Störungen/Maßnahmen

7. Instandhaltung / Wartungsarbeiten

7.1 Sicherheitshinweise



WARNUNG!

PSA

Heiße Oberflächen / heißes Prozessmaterial (Kunststoffschmelze)

Verbrennungen am Körper durch heiße Oberflächen.

- Das HPS III Heißkanalsystem sowie alle Komponenten vor Wartungsarbeiten/der Demontage vollständig auf Umgebungstemperatur abkühlen lassen. Austretendes Prozessmaterial darf unter keinen Umständen berührt werden. Auch vermeintlich abgekühltes Schmelzmaterial kann im Kern noch sehr heiß sein und Verbrennungen verursachen.
- Bei allen Arbeiten ist unbedingt die persönliche Schutzkleidung (PSA) zu tragen.



7.2 Wartungshinweise



HINWEIS!

Unterlassene, unvollständige und falsch durchgeführte Wartungs- und Instandhaltungsarbeiten erhöhen den Verschleiß einzelner Komponenten des HPS III Heißkanalsystems.

- Wartungs- und Instandhaltungsarbeiten sind gemäß Wartungsplan in den angegebenen Zeitintervallen und vollständig durchzuführen.
- Wartungs- und Instandhaltungsarbeiten sind nur von dem Personal durchzuführen, das im Wartungsplan mit der vorgeschriebenen Qualifikation für diese Arbeiten angegeben ist.

Um eine lange Lebensdauer und störungsfreie Funktion des HPS III Heißkanalsystems zu gewährleisten, bedarf es neben der richtigen Bedienung einer guten Pflege und Wartung. Wartung ist neben der Inspektion und Instandsetzung eine vorbeugende Maßnahme zur Instandhaltung des HPS III Heißkanalsystems.

Die im Wartungsplan angegebenen Zeitintervalle sind einzuhalten.

Es wird empfohlen, die durchgeführten Wartungsarbeiten schriftlich zu dokumentieren.

7.3 Wartungsplan

Baugruppe/ Funktion	Maßnahme	Personal	Intervall	Bemerkung

Tabelle 12: Beispiel eines firmenspezifischen Wartungsplans

7.4 Demontage / Montage von Düsenspitzen

7.4.1 Sicherheitshinweise



WARNUNG!

PSA

Heiße Oberflächen / heißes Prozessmaterial (Kunststoffschmelze)

Verbrennungen am Körper durch heiße Oberflächen.

- Das HPS III Heißkanalsystem sowie alle Komponenten vor Wartungsarbeiten/der Demontage vollständig auf Umgebungstemperatur abkühlen lassen. Austretendes Prozessmaterial darf unter keinen Umständen berührt werden. Auch vermeintlich abgekühltes Schmelzmaterial kann im Kern noch sehr heiß sein und Verbrennungen verursachen.
- Bei allen Arbeiten ist unbedingt die persönliche Schutzkleidung (PSA) zu tragen.



VORSICHT!

Systemtemperaturen während der Montage/Demontage beachten

Beschädigung der Schmelzedichtung.

- Montage sowie Demontage der Konturplatte darf nur in abgekühltem Zustand erfolgen.
- Eine nicht ausreichend abgekühlte Düse kann während der Montage / Demontage der Konturplatte zur Beschädigung der Schmelzedichtung führen. Das System kann undicht werden.

Probleme während der Demontage der Spitzen

Beschädigung der Spitzen

- Lässt sich die Spitze nicht lösen, sollte die Temperatur am Regelgerät stufenweise erhöht werden.
- Falls sich eine Spitze trotzdem nicht lösen lässt, muss der EWIKON Kundenservice kontaktiert werden. Siehe Kapitel „7.7 Service- und Reparaturhinweise“.

Reinigung von Gewinden und Dichtflächen

Beschädigung der Dichtflächen während der Montage.

- Gewinde und Dichtflächen sind auf Sauberkeit und Leichtgängigkeit zu prüfen.
- Reinigung von Dichtflächen und Gewinden mittels geeigneter Reinigungswerkzeuge (am besten direkt nach erfolgter Demontage der Spitze, wenn der Kunststoff noch viskos ist). Geeignete Reinigungswerkzeuge (Bürsten, Schaber) sollten aus Werkstoffen bestehen, welche weicher als der Stahl der Bauteile sind (Weichmetalle oder Messing), vgl. hierzu Kapitel „5.3.1 Werkzeuge, Hilfsmittel und Betriebsstoffe“. Hierdurch werden Dichtflächen und Gewinde während des Reinigungsprozesses nicht beschädigt.

7.4.2 Allgemeine Informationen

Die im Folgenden dargestellte Montage / Demontage von Düsenspitzen ist gültig für HPS III Düsen für Standard- und Frontmontage sowie HPS III-SXE Einzeldüsen.

Der Spitzenwechsel bei L2X Drop-in Heißkanalsystemen erfolgt analog zum Spitzenwechsel eines HPS III Systems. Beim Spitzenwechsel außerhalb des Werkzeugs ist das L2X Drop-in System mit Schraubzwingen oder Spanneisen zu fixieren.

Einteilige Düsenspitzen

Einteilige Düsenspitzen bestehen aus der Düsenspitze und einem zugehörigen Teil welches mit der Düsenspitze zwangsverbunden ist und nicht getrennt werden kann.

Einteilige Düsenspitzen haben immer nur eine Bestellnummer (Beispiel: Pos. 1.7, Pos. 1.8 oder Pos. 1.9).

Zweiteilige Düsenspitzen

Zweiteilige Düsenspitzen bestehen aus der Düsenspitze (Pos.1.3) und einem weiteren Bauteil wie z.B. den zugehörigen Mundstücken (Pos. 1.4), den Schraubvorkammern (Pos. 1.5) oder den Schraubvorkammern mit Verlängerung (Pos. 1.6).

Zweiteilige Düsenspitzen haben immer für jedes Einzelteil eine Bestellnummer.

Tipp:

Sollte es nötig sein den Schmelzkanal der Düse zu reinigen, kann als Hilfsmittel ein Wartungsmundstück mit Bohrerführung bei EWIKON bezogen werden. Siehe hierzu Kapitel „5.3.1 Werkzeuge, Hilfsmittel und Betriebsstoffe“.

Das Wartungsmundstück wird eingeschraubt nachdem die Düsenspitze demontiert ist (ersetzt die Spitze). Es ermöglicht das saubere Einführen eines Bohrers mit dem ein Großteil des erstarrten Kunststoffes im Schmelzkanal entfernt werden kann. Der Bohrerdurchmesser sollte 1/10 mm kleiner als der Schmelzkanaldurchmesser der Düse sein. Verbleibende Rückstände können anschließend mit Hilfe einer weichen Drahtbürste (vgl. Kapitel „5.3.1 Werkzeuge, Hilfsmittel und Betriebsstoffe“) entfernt werden.

7.4.3 Typen von Düsenspitzen, Mundstücken und Schraubvorkammern

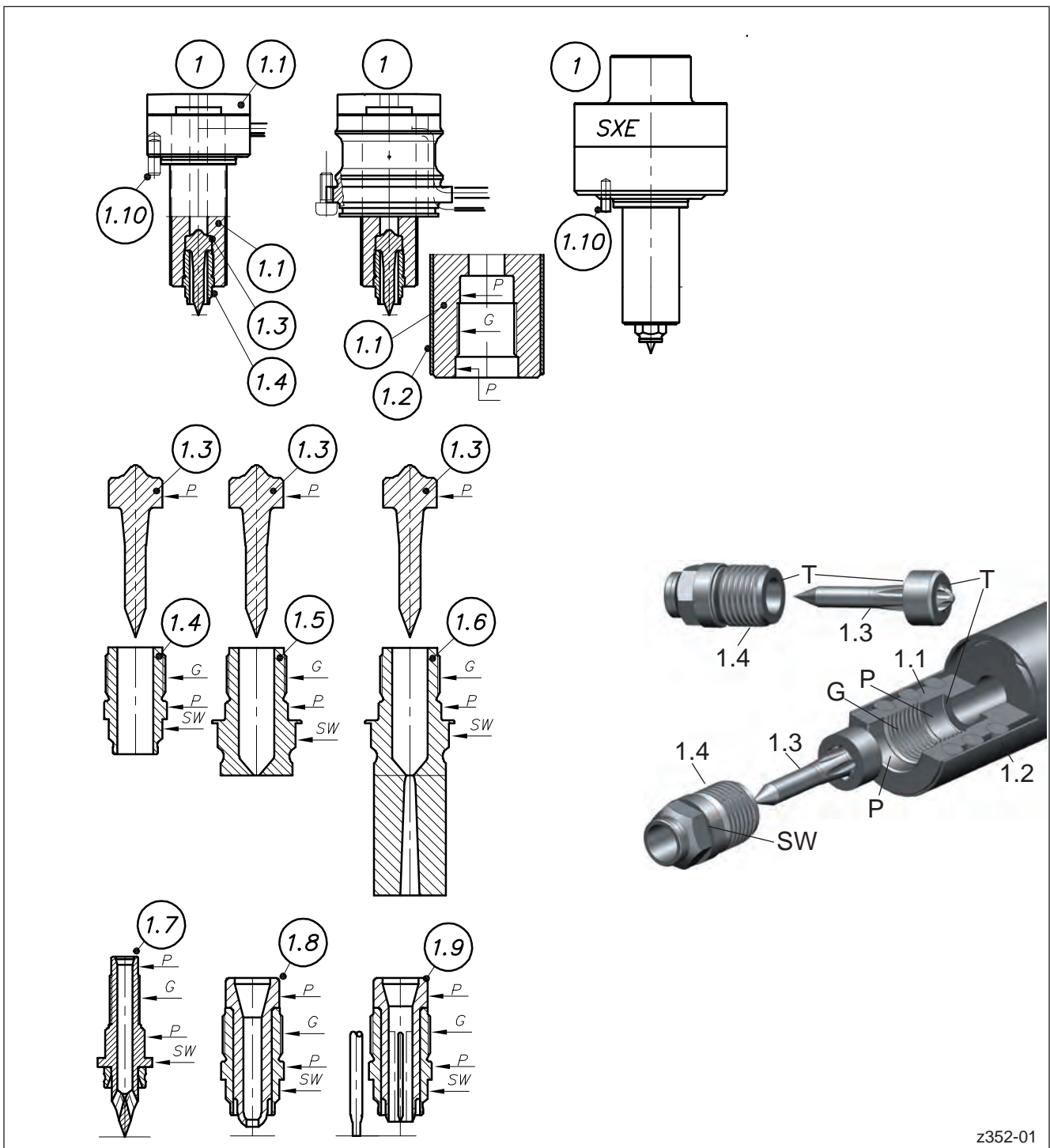


Abbildung 41: Übersicht der verschiedenen Typen von Düsenspitzen sowie der zugehörigen Mundstücke und Schraubvorkammern

Pos. 1 Beispiel: HPS III-S Düse für Standardmontage
 HPS III-S Düse für Frontmontage
 HPS III-SXE Einzeldüse

Pos. 1.1 Druckrohr mit Gewinde (G) und Passungen (P)

Pos. 1.2 Schutzrohr

Pos. 1.3 Düsen Spitze

Pos. 1.4 Mundstück

Pos. 1.5 Schraubvorkammer

Pos. 1.6 Schraubvorkammer mit Verlängerung

Pos. 1.7 Düsen Spitze mit Dichtring (einteilig)

Pos. 1.8 Düsen Spitze mit Mundstück (einteilig)

Pos. 1.9 Düsen Spitze mit Mundstück (einteilig)

Pos. 1.10 Zylinderstift (ISO 8735, Verdrehsicherung)

G Gewinde

P Passung

SW Schlüsselweite

T Tuscherflächen

7.4.4 Spitzenwechsel innerhalb des Werkzeugs

Standardmontage

Bei Düsen für Standardmontage darf ein Spitzenwechsel innerhalb des Werkzeugs nur stattfinden, wenn die Düse über einen Zylinderstift im Werkzeug gegen Verdrehen gesichert ist.

Ohne Verdrehsicherung können Heizung oder Thermofühler der Düse abreißen.

Achtung:

Bei HPS III-S Düsen mit Schmelzekanal-Ø 3 und 4,5 mm für Standardmontage kann kein Zylinderstift verbaut werden. Ein Spitzenwechsel innerhalb des Werkzeugs ist daher nicht möglich.

Zusätzlich ist bei HPS III-SXE Einzeldüsen ein Spitzenwechsel im Werkzeug nur möglich, wenn die Düse in der Aufspannplatte mit dem Zentrierring fixiert ist, da sie andernfalls herausfallen kann.

Frontmontage

Bei Düsen für Frontmontage, die über Schrauben im Werkzeug befestigt sind, ist ein Spitzenwechsel auch ohne Verdrehsicherung möglich.

7.4.5 Spitzenwechsel außerhalb des Werkzeugs

Einspannen der Düse im Schraubstock

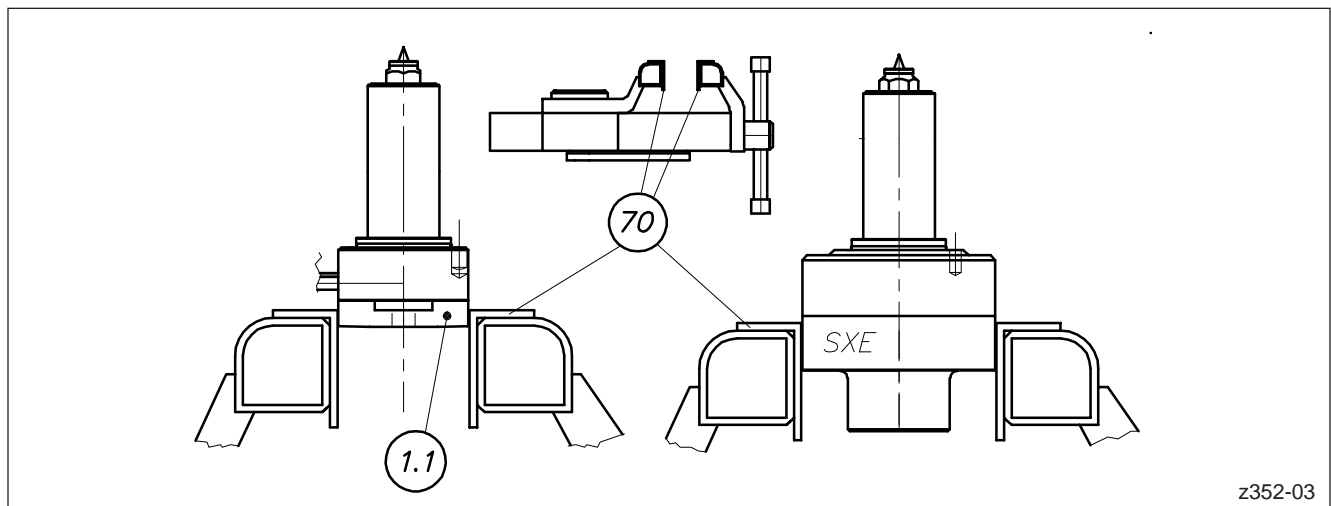


Abbildung 42: Einspannen der ausgebauten HPS III Düse im Schraubstock

z352-03



ACHTUNG!

Einspannen der Düse im Schraubstock

Die Düsen dürfen nur an den dargestellten Flächen in den Schraubstock gespannt werden, um Beschädigungen an der Düse zu vermeiden.

Wenn für die Demontage der Spitze ein Aufheizen der Düse erforderlich ist, muss der Schraubstock geerdet sein.

Spitzenwechsel außerhalb des Werkzeugs

Für den Spitzenwechsel außerhalb des Werkzeugs benötigen Sie einen Schraubstock. Verwenden Sie unbedingt weiche Schonbacken (Pos. 70, vorzugsweise aus Aluminium), um Beschädigungen an der Düse zu vermeiden.

Die Düse muss immer am Druckrohr (Pos. 1.1) eingespannt werden. Eine HPS III-SXE Einzeldüse wird am Körper eingespannt (vgl. Abbildung 42).

7.4.6 Demontage von einteiligen Düsenspitzen

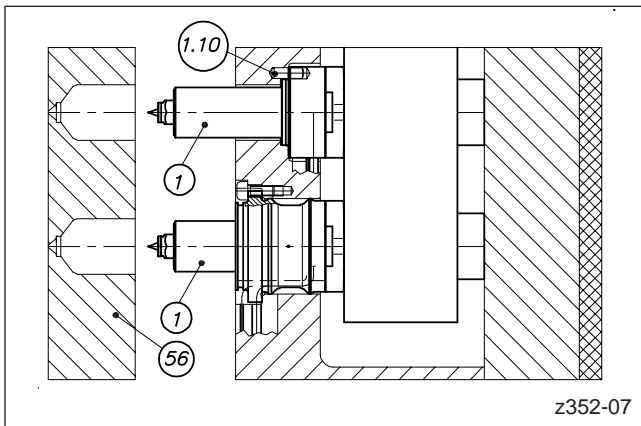


Abbildung 43: Konturplatte entfernen (HPS III-S Düse)

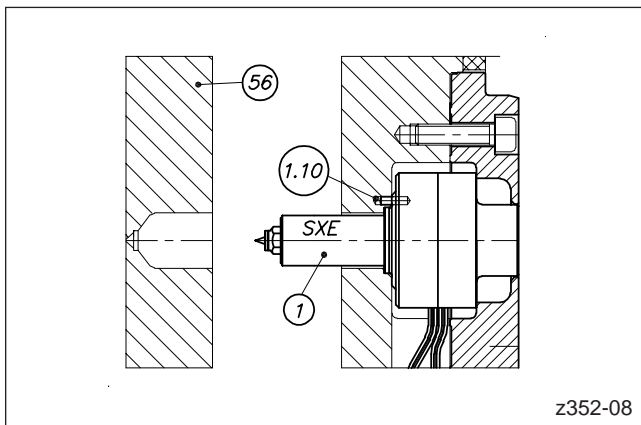


Abbildung 44: Konturplatte entfernen (HPS III-SXE Einzeldüse)

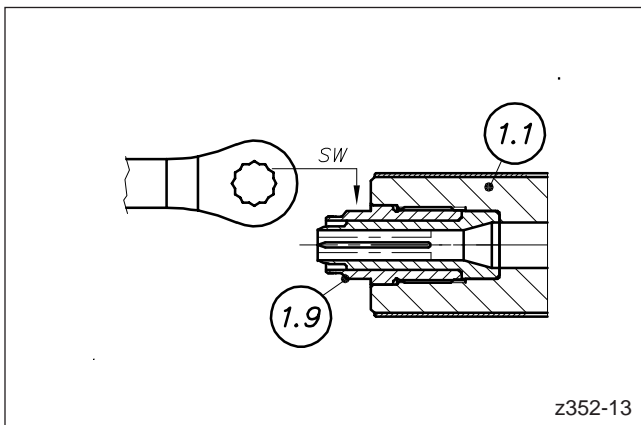


Abbildung 45: Düsen Spitze herausschrauben



WARNUNG!



Scharfe Kanten und schwere Bauteile

- Schnittverletzungen an Körper und Gliedmaßen, vornehmlich an den Händen.
- Einklemmen von Fingern oder Hand.

Heiße Oberflächen

Verbrennungen am Körper durch heiße Oberflächen.



HINWEIS!

Bei HPS III Düsen für Standardmontage sowie bei HPS III-SXE Einzeldüsen muss für den Spitzenwechsel im Werkzeug unbedingt eine Verdrehsicherung (Zylinderstift, Pos. 1.10) vorhanden sein.

1. Für den Spitzenwechsel innerhalb des Werkzeugs Konturplatte (Pos. 56) in kaltem Zustand entfernen. Für den Spitzenwechsel bei ausgebaute Düse diese in den Schraubstock einspannen (vgl. Abbildung 42) und an ein Heizkanalregelgerät anschließen.
2. Düse (Pos. 1) auf 220 °C (428 °F) aufheizen.
3. Düsen Spitze (Pos. 1.9) aus dem Druckrohr (Pos. 1.1) mithilfe eines Ringschlüssels (vgl. Kapitel „5.3.1 Werkzeuge, Hilfsmittel und Betriebsstoffe“) herausschrauben. **Wichtig: Vor der Demontage von Nadelverschlussspitzen muss die Nadel auf Position „Nadel offen“ gefahren werden.**
4. Düsen Spitze (Pos. 1.9) mit einer Messingbürste (vgl. Kapitel „5.3.1 Werkzeuge, Hilfsmittel und Betriebsstoffe“) gründlich reinigen. Gegebenenfalls einen Heißluftföhn bis max. 460 °C (860 °F) verwenden.
5. Alle Flächen auf Sauberkeit prüfen. Alle Kontaktflächen an Druckrohr (Pos. 1.1) und Düsen Spitze (Pos. 1.9) sollten metallisch blank sein.

7.4.7 Montage von einteiligen Düsenspitzen

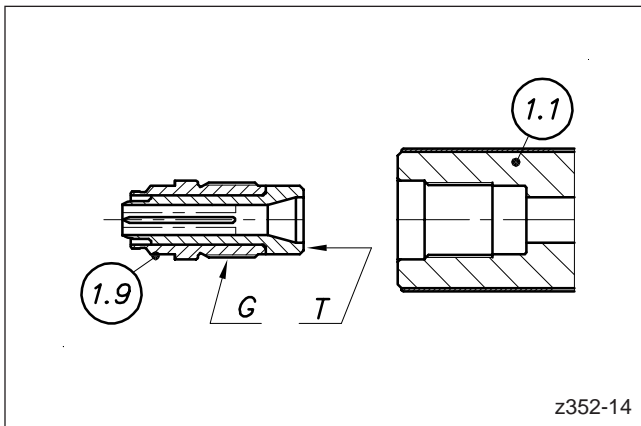


Abbildung 46: Düsenspitze montieren

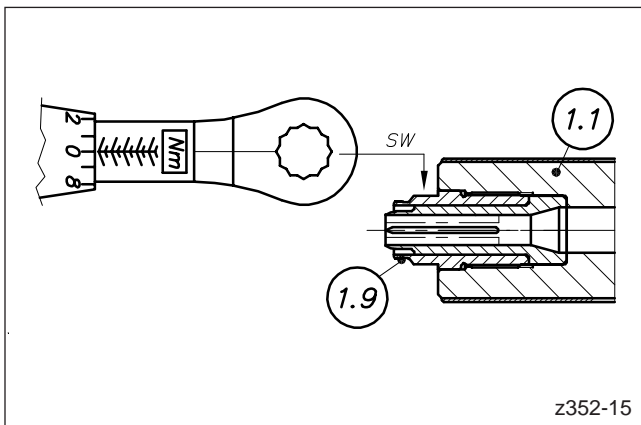


Abbildung 47: Düsenspitze anziehen



WARNUNG!



Scharfe Kanten und schwere Bauteile

- Schnittverletzungen an Körper und Gliedmaßen, vornehmlich an den Händen.
- Einklemmen von Fingern oder Hand.

Heiße Oberflächen

Verbrennungen am Körper durch heiße Oberflächen.



HINWEIS!

Bei HPS III Düsen für Standardmontage sowie bei HPS III-SXE Einzeldüsen muss für den Spitzenwechsel im Werkzeug unbedingt eine Verdrehsicherung (Zylinderstift, Pos. 1.10) vorhanden sein.

1. Voraussetzung: Konturplatte wurde demontiert.
 2. Tuschierpaste (vgl. Kapitel „5.3.1 Werkzeuge, Hilfsmittel und Betriebsstoffe“) dünn und vollständig auf die Kontaktfläche der erkalteten Düsenspitze (Pos. 1.9 / Fläche T) auftragen.
 3. Gewinde der Düsenspitze (Pos. 1.9 / Fläche G) mit Hochtemperatur-Montagepaste benetzen (vgl. Kapitel „5.3.1 Werkzeuge, Hilfsmittel und Betriebsstoffe“).
Achtung: Die Tuschierflächen dürfen nicht mit der Montagepaste in Berührung kommen, da sonst kein sauberes Tuschierbild erzeugt wird.
 4. Düsenspitze (Pos. 1.9) in das Druckrohr (Pos. 1.1) einschrauben und mit passendem Drehmoment anziehen. Siehe Kapitel „9.3 Anziehdrehmomente für Düsenspitzen“.
- Wichtig: Vor der Montage von Nadelverschlussspitzen muss die Nadel auf Position „Nadel offen“ stehen.**
5. Düsenspitze wieder lösen, demontieren und Tuschierbild prüfen. Die Fläche T zwischen Düsenspitze (Pos. 1.9) und Druckrohr (Pos. 1.1) muss ein gleichmäßiges ringförmiges Tuschierbild zeigen.
 6. Alle Flächen von Tuschier- und Montagepaste reinigen.
 7. Düse auf 220 °C (428 °F) aufheizen.
 8. Gewinde der Düsenspitze (Fläche G) erneut mit Hochtemperatur-Montagepaste benetzen. Düsenspitze (Pos. 1.9) wie unter 4. beschrieben erneut montieren.
 9. Düse vor allen weiteren Arbeitsschritten abkühlen lassen.

7.4.8 Demontage von zweiteiligen Düsenspitzen

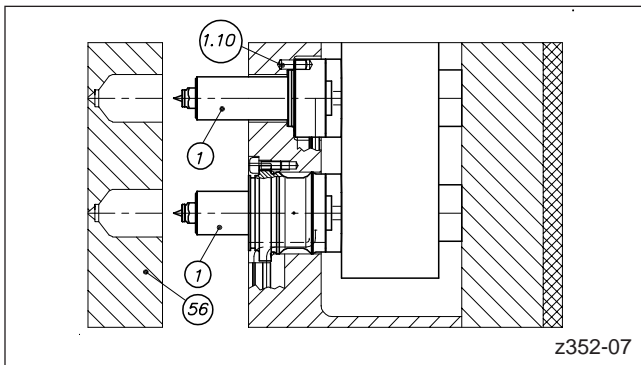


Abbildung 48: Konturplatte entfernen (HPS III-S Düse)

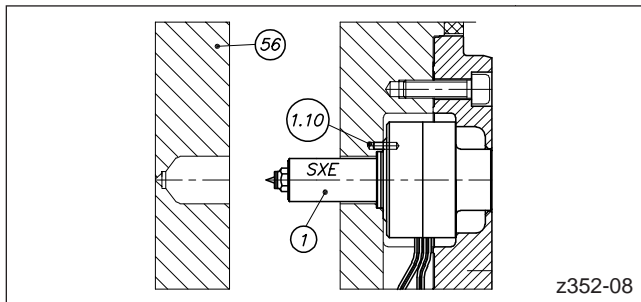


Abbildung 49: Konturplatte entfernen (HPS III-SXE Einzeldüse)

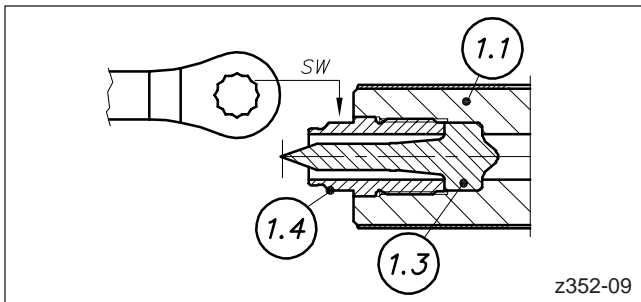


Abbildung 50: Mundstück herausschrauben

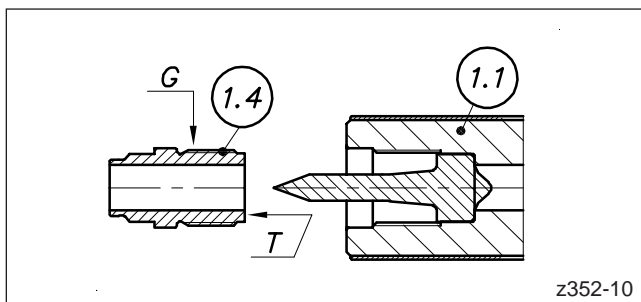


Abbildung 51: Mundstück herausgeschraubt

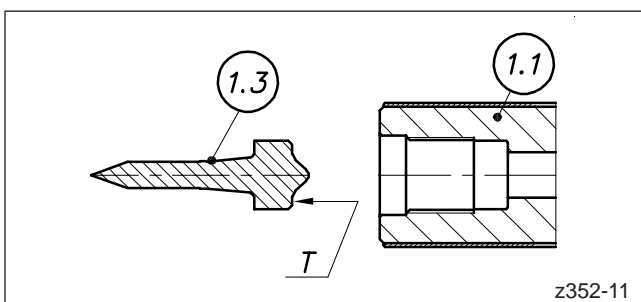


Abbildung 52: Düsen Spitze herausziehen



WARNUNG!



Scharfe Kanten und schwere Bauteile

- Schnittverletzungen an Körper und Gliedmaßen, vornehmlich an den Händen.
- Einklemmen von Fingern oder Hand.

Heiße Oberflächen

Verbrennungen am Körper durch heiße Oberflächen.



HINWEIS!

Bei HPS III Düsen für Standardmontage sowie bei HPS III-SXE Einzeldüsen muss für den Spitzenwechsel im Werkzeug unbedingt eine Verdrehsicherung (Zylinderstift, Pos. 1.10) vorhanden sein.

1. Für den Spitzenwechsel innerhalb des Werkzeugs Konturplatte (Pos. 56) in kaltem Zustand entfernen. Für den Spitzenwechsel bei ausgebaute Düse diese in den Schraubstock einspannen (vgl. Abbildung 42) und an ein Heizkanalregelgerät anschließen.
2. Düse (Pos. 1) auf 220 °C (428 °F) aufheizen.
3. Mundstück (Pos. 1.4) aus dem Druckrohr (Pos. 1.1) mithilfe eines Ringschlüssels (vgl. Kapitel „5.3.1 Werkzeuge, Hilfsmittel und Betriebsstoffe“) herausschrauben.
4. Düsen Spitze (Pos. 1.3) mithilfe einer Zange am Schaft greifen und mit leichten Rotationsbewegungen aus dem Druckrohr ziehen. Vorsichtig vorgehen, um Beschädigungen zu vermeiden.
5. Düsen Spitze (Pos. 1.3) und Mundstück (Pos. 1.4) mit einer Messingbürste (vgl. Kapitel „5.3.1 Werkzeuge, Hilfsmittel und Betriebsstoffe“) gründlich reinigen. Gegebenenfalls einen Heißluftföhn verwenden. Temperaturen über 400 °C (752 °F) sind nicht zulässig.
6. Alle Flächen auf Sauberkeit prüfen. Alle Kontaktflächen an Druckrohr (Pos. 1.1), Düsen Spitze (Pos. 1.3) und Mundstück (Pos. 1.4) sollten metallisch blank sein.

7.4.9 Montage von zweiteiligen Düsenspitzen

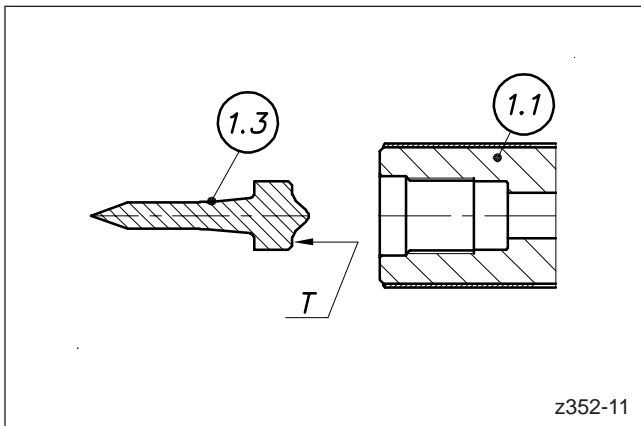


Abbildung 53: Düsenspitze montieren

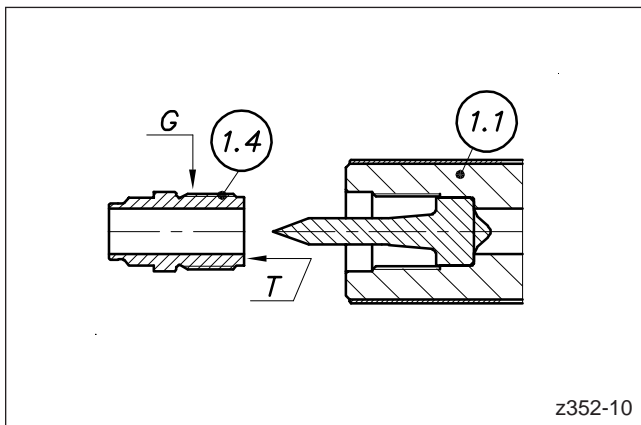


Abbildung 54: Düsen Spitze montiert

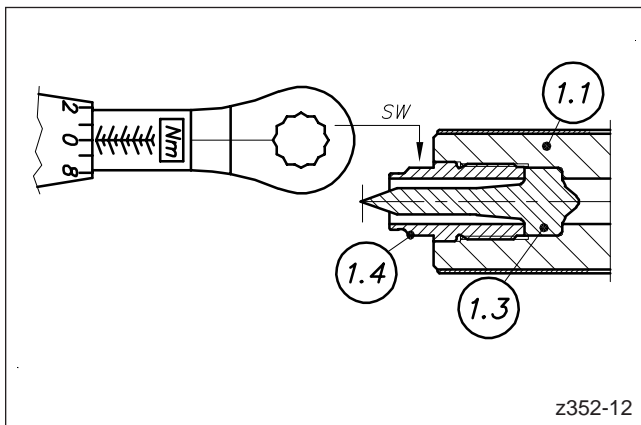


Abbildung 55: Düsen Spitze mit Drehmoment anziehen



WARNUNG!



Scharfe Kanten und schwere Bauteile

- Schnittverletzungen an Körper und Gliedmaßen, vornehmlich an den Händen.
- Einklemmen von Fingern oder Hand.

Heiße Oberflächen

Verbrennungen am Körper durch heiße Oberflächen.



HINWEIS!

Bei HPS III Düsen für Standardmontage sowie bei HPS III-SXE Einzeldüsen muss für den Spitzenwechsel im Werkzeug unbedingt eine Verdrehsicherung (Zylinderstift, Pos. 1.10) vorhanden sein.

1. Voraussetzung: Konturplatte wurde demontiert.
2. Tuschierpaste (vgl. Kapitel „5.3.1 Werkzeuge, Hilfsmittel und Betriebsstoffe“) dünn und vollständig auf die Kontaktfläche (Flächen T) der erkalteten Düsen Spitze (Pos. 1.3) und des Mundstücks (Pos. 1.4) auftragen.
3. Düsen Spitze (Pos. 1.3) vorsichtig und ohne zu verkanten bis auf Anschlag in das Druckrohr (Pos. 1.1) einschieben.
4. Gewinde des Mundstücks (Pos. 1.4 / Fläche G) mit Hochtemperatur-Montagepaste benetzen (vgl. Kapitel „5.3.1 Werkzeuge, Hilfsmittel und Betriebsstoffe“). Achtung: Die Tuschierflächen dürfen nicht mit der Montagepaste in Berührung kommen, da sonst kein sauberes Tuschierbild erzeugt wird.
5. Mundstück (Pos. 1.4) vorsichtig über die Düsen Spitze schieben, in das Druckrohr einschrauben und mit passendem Drehmoment anziehen. Siehe Kapitel „9.3 Anziehdrehmomente für Düsen Spitzen“.
6. Die Teile wieder lösen. Mundstück (Pos. 1.4) und Düsen Spitze (Pos. 1.3) demontieren und Tuschierbilder prüfen. Die Flächen T zwischen Düsen Spitze (Pos. 1.3) und Druckrohr (Pos. 1.1) sowie zwischen Mundstück (Pos. 1.4) und Düsen Spitze (Pos. 1.3) müssen ein gleichmäßiges ringförmiges Tuschierbild zeigen.
7. Alle Flächen von Tuschier- und Montagepaste reinigen.
8. Düse auf 220 °C (428 °F) aufheizen.
9. Gewinde des Mundstücks (Fläche G) erneut mit Hochtemperatur-Montagepaste benetzen. Düsen Spitze (Pos. 1.3) und Mundstück (Pos. 1.4) wie unter 3. und 5. beschrieben erneut montieren. Dabei das Mundstück (Pos. 1.4) zunächst handfest (< Anziehdrehmoment) anziehen und warten, bis beide Bauteile die Temperatur der Düse angenommen hat. Erst dann mit dem passenden Drehmoment anziehen. Siehe Kapitel „9.3 Anziehdrehmomente für Düsen Spitzen“.
10. Düse vor allen weiteren Arbeitsschritten abkühlen lassen.

7.5 Wechsel eines Thermofühlers bei L2X (Nadelverschluss-)/Düsen

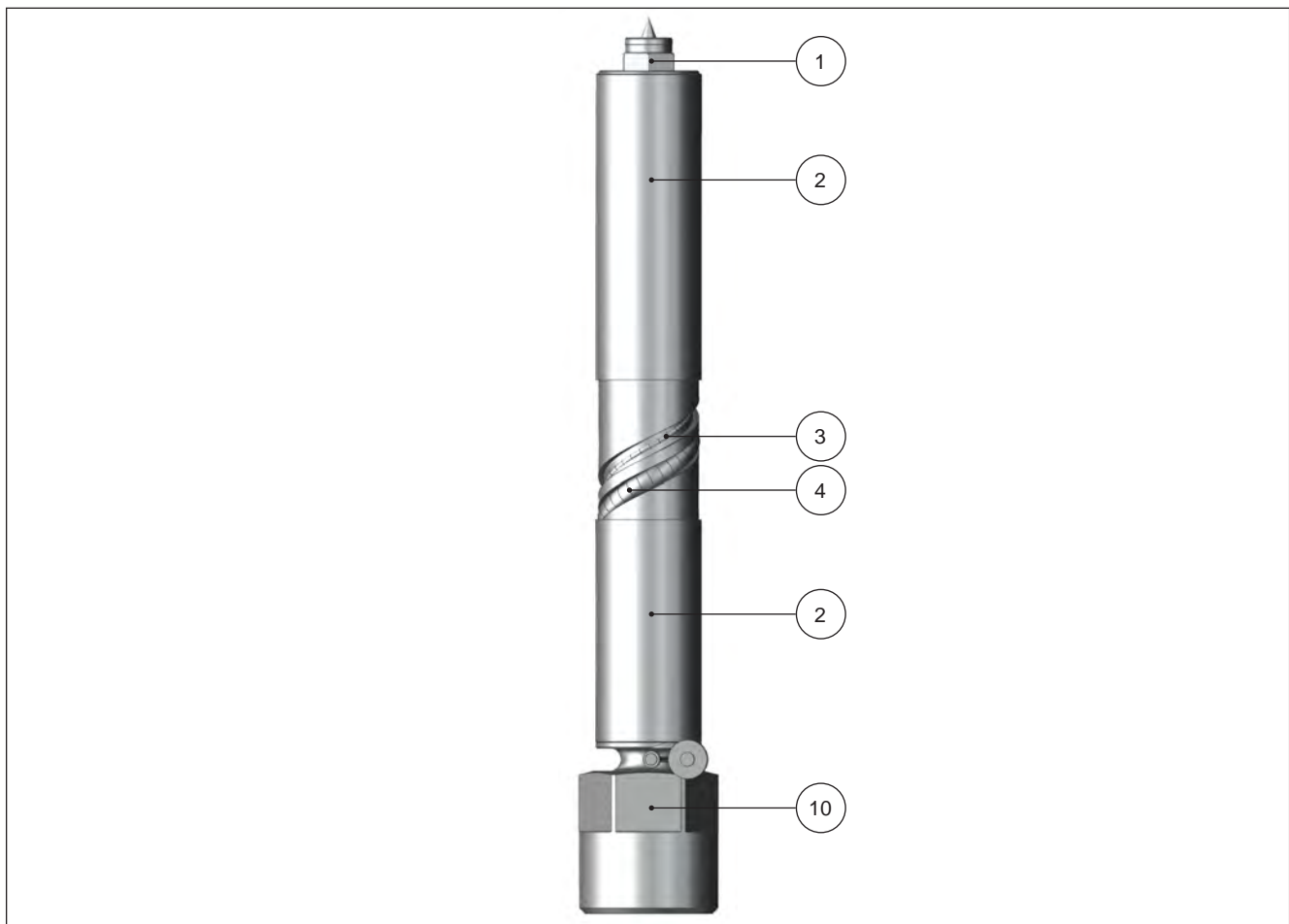


Abbildung 56: L2X Düse, 6mm

Pos. 1	Düsen Spitze
Pos. 2	Schutzrohr
Pos. 3	Thermofühler
Pos. 4	Heizung
Pos. 10	Überwurfmutter



GEFAHR!

Eingeschaltete Spannungsversorgung bei der Montage

Tödlicher Stromschlag oder schwere Verletzungen durch stromführende Bauteile.

- Das Heißkanalsystem und das Spritzgießwerkzeug müssen während der Montage von der Spannungsquelle getrennt sein.



WARNUNG!



Scharfe Kanten und schwere Bauteile

- Schnittverletzungen an Körper und Gliedmaßen, vornehmlich an den Händen.
- Einklemmen von Fingern oder Hand.

Kontrolle stromführender Komponenten vor der Installation

Die elektrischen Einrichtungen des Heißkanalsystems sollten, speziell an Stellen welche nach erfolgter Installation nicht mehr zugänglich sind, überprüft werden. So können Personenschäden, wie elektrischer Schlag, vermieden werden.

Überprüft werden sollten u.a.

- Kabel auf Knickungen und Quetschungen.
- Kabelisolierungen auf Unversehrtheit.

Funktion des Thermofühlers prüfen

- Der Widerstand des Thermofühlers ist vor und nach der Montage zu prüfen, um sicherzustellen, dass er während des Einbaus nicht beschädigt wurde.

Wechsel eines Thermofühlers bei L2X (Nadelverschluss-)/Düsen



Abbildung 58: Düse einspannen

1. Düse an der Überwurfmutter in den Schraubstock einspannen.



Abbildung 59: Schutzrohr abziehen

2. Schutzrohr demontieren. Hierzu kann es notwendig sein, das Schutzrohr mit Hilfe zweier Schraubendreher durch Hebeln zu lösen. Wenn nötig, mit WD 40 Kriechöl (vgl. Kapitel „5.3.1 Werkzeuge, Hilfsmittel und Betriebsstoffe“) einsprühen oder leicht extern erwärmen.



Abbildung 57: Thermofühler demontieren

3. Düsenheizung und Thermofühler sind durch einen Schrumpfschlauch und Kabelbinder miteinander verbunden. Diese Verbindungen trennen. Defekten Thermofühler vom hinteren Bereich des Druckrohrs aus der Nut demontieren und aus der Bohrung in der Düse ziehen.

Wechsel eines Thermofühlers bei L2X (Nadelverschluss-)/Düsen

Abbildung 60: Benetzte Fühlerspitze

4. Die Spitze des neuen Thermofühlers mit Wärmeleitpaste (vgl. Kapitel „5.3.1 Werkzeuge, Hilfsmittel und Betriebsstoffe“) benetzen und in die Bohrung in der Düse stecken. Dabei ist sicherzustellen, dass der Fühler bis auf Anschlag in der Bohrung sitzt.



Abbildung 61: Thermofühler aufwickeln, Schutzrohr nachschieben

5. Den Fühler vorsichtig biegen und entlang der Heizung wickeln. Gleichzeitig das Schutzrohr zur Arretierung nachschieben.
6. Anschließend die Funktionsfähigkeit des neuen Thermofühlers durch Aufheizen der Düse mit Hilfe eines Regelgerätes prüfen.
7. Hinweise zur weiteren Montage finden Sie in Kapitel „5.5 Montage von L2X Drop-in Heißkanalsystemen“.

7.6 Ausbau / Wechsel von Verschlussnadeln

7.6.1 Kolbenantriebe - Ausbau und Wechsel von Verschlussnadeln

Der im Folgenden beschriebene Ausbau der Verschlussnadel ist gültig für folgende Antriebsvarianten:

- Antrieb in Aufspannplatte integriert (Variante 1)
- Antrieb in Aufspannplatte integriert (Variante 2)
- Antrieb auf dem Verteiler mitgeschleppt
- Antrieb auf dem Verteiler verschraubt (Variante 1)
- Antrieb auf dem Verteiler verschraubt (Variante 2)

Das Beispiel zeigt einen in der Aufspannplatte integrierten Antrieb.

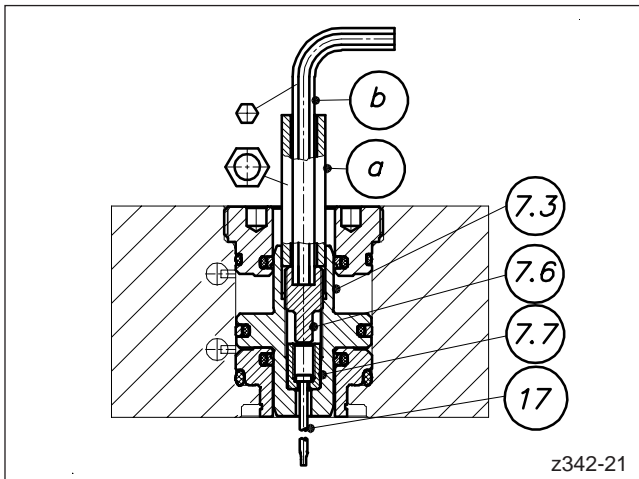


Abbildung 63: Schraube mittels Rohrsteckschlüssel lösen



GEFAHR!

Eingeschaltete Spannungsversorgung bei der Montage

Tödlicher Stromschlag oder schwere Verletzungen durch stromführende Bauteile.

- Das Heißkanalsystem und das Spritzgießwerkzeug müssen während der Montage von der Spannungsquelle getrennt sein.



WARNUNG!



Unter Druck stehende Systeme

Während der Montage sind sämtliche Hydraulik- oder Pneumatikleitungen drucklos zu schalten.

- Verletzungen durch herumfliegende Bauteile oder "peitschende" Schlauchverbindungen.
- Verletzungen der Augen durch austretende Flüssigkeiten.

Heiße Oberflächen

Verbrennungen am Körper durch heiße Oberflächen.

1. Heißkanalsystem bei eingeschalteter Kühlung auf Verarbeitungstemperatur aufheizen.
2. Rohrsteckschlüssel (Pos. a, vgl. Kapitel „5.3.1 Werkzeuge, Hilfsmittel und Betriebsstoffe“) in die Sechskant-Ausnehmung des Kolbens (Pos. 7.3) einschieben und mit Hilfe eines passenden Schraubenschlüssels in Position halten, um ein Drehen des Kolbens (Pos. 7.3) zu verhindern.
3. Den Innensechskantschlüssel (Pos. b, vgl. Kapitel „5.3.1 Werkzeuge, Hilfsmittel und Betriebsstoffe“) durch den Rohrsteckschlüssel (Pos. a) hindurch führen, um die Schraube (Pos. 7.6) zu lösen und auszubauen.

Kolbenantriebe - Ausbau und Wechsel von Verschlussnadeln

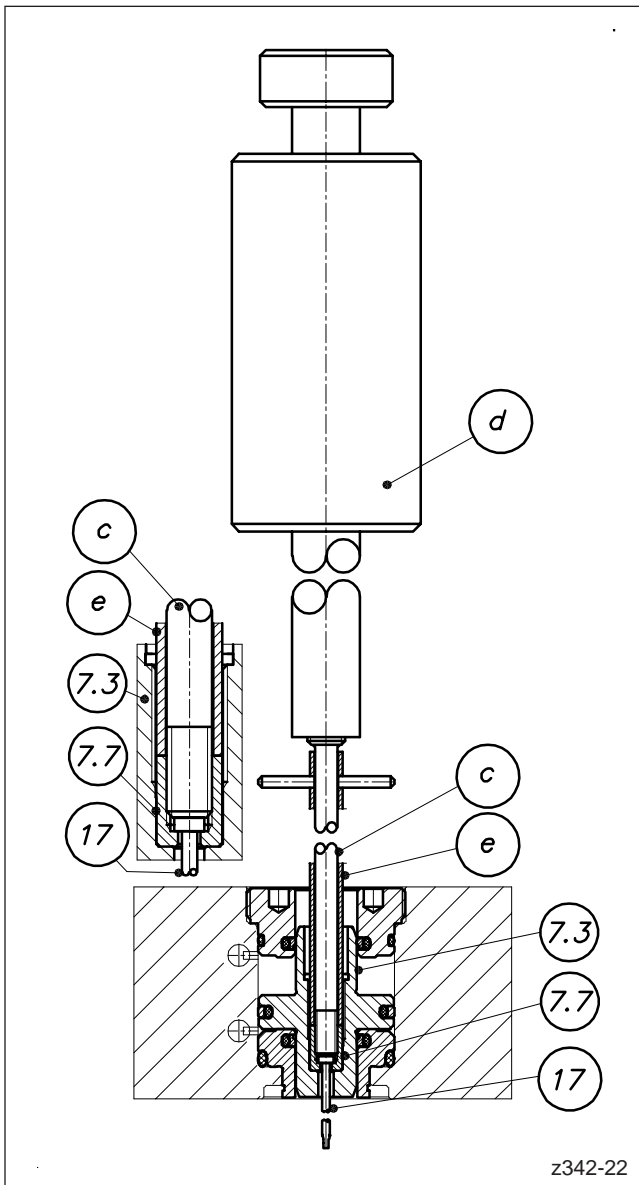


Abbildung 64: Gewindestange einschrauben um Nadelhalter und Verschlussnadel auszubauen.

4. Nach dem Ausschrauben der Schraube wird der Nadelhalter (Pos. 7.7) sichtbar. Gewindestange (Pos. c, vgl. Kapitel „5.3.1 Werkzeuge, Hilfsmittel und Betriebsstoffe“) in den Nadelhalter einschrauben und mit einem Schlaggewicht (Pos. d, vgl. Kapitel „5.3.1 Werkzeuge, Hilfsmittel und Betriebsstoffe“) verbinden.
5. Mit Hilfe des Schlaggewichts den Nadelhalter lösen und anschließend den Nadelhalter mit Verschlussnadel (Pos. 17) vorsichtig und ohne zu verkanten herausziehen.
6. Die Verschlussnadel kann nun getauscht werden.
7. Nadelhalter mit neuer Verschlussnadel wieder auf die Gewindestange aufschrauben.
8. Die neue Verschlussnadel (Pos. 17) vorsichtig und ohne zu verkanten einführen. Dabei nur in Längsrichtung belasten. Verkanten oder Verbiegen durch seitliche Belastung unbedingt vermeiden. Die Verschlussnadel langsam durch den Verteiler und die Nadelführung im Spitzeneinsatz der Düse schieben, bis der Nadelhalter (Pos. 7.7) anliegt.
9. Demontagehülse (Pos. e, vgl. Kapitel „5.3.1 Werkzeuge, Hilfsmittel und Betriebsstoffe“) über die Gewindestange (Pos. c) schieben, auf den äußeren Rand des Nadelhalters aufsetzen und diesen mit leichtem Druck fixieren. Anschließend Gewindestange ausschrauben und Demontagehülse entfernen.
10. Die Schraube (Pos. 7.6) mithilfe des Innensechskantschlüssels (Pos. b, vgl. Kapitel „5.3.1 Werkzeuge, Hilfsmittel und Betriebsstoffe“) und des Rohrsteckschlüssels (Pos. a, vgl. Kapitel „5.3.1 Werkzeuge, Hilfsmittel und Betriebsstoffe“) wieder einschrauben und mit passendem Drehmoment anziehen. Siehe Kapitel „9.5 Anziehdrehmomente für Schrauben/Überlastsicherungen zur Fixierung der Verschlussnadel im Nadelhalter“.

7.6.2 Ausbau und Wechsel von Verschlussnadeln bei elektrischen Antrieben

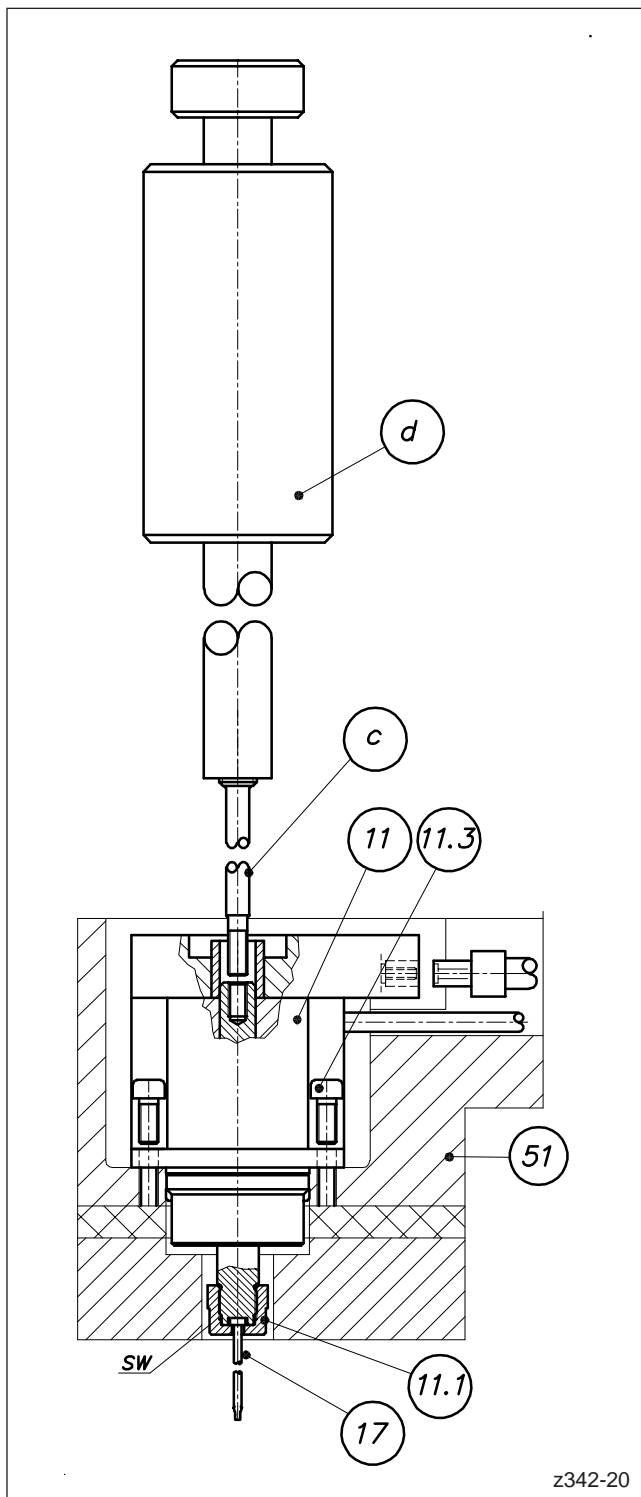


Abbildung 65: Ausbau der Verschlussnadel



GEFAHR!

Eingeschaltete Spannungsversorgung bei der Montage

Tödlicher Stromschlag oder schwere Verletzungen durch stromführende Bauteile.

- Die Heiße Seite und das Spritzgießwerkzeug müssen während der Montage von der Spannungsquelle getrennt sein.



WARNUNG!



Scharfe Kanten und schwere Bauteile

- Schnittverletzungen an Körper und Gliedmaßen, vornehmlich an den Händen.
- Einklemmen von Fingern oder Hand.

Kontrolle stromführender Komponenten vor der Installation

Die elektrischen Einrichtungen des Heißkanalsystems sollten, speziell an Stellen welche nach erfolgter Installation nicht mehr zugänglich sind, überprüft werden. So können Personenschäden, wie elektrischer Schlag, vermieden werden.

Überprüft werden sollten u.a.

- Kabel auf Knickungen und Quetschungen.
- Kabelisolierungen auf Unversehrtheit.

Heiße Oberflächen

Verbrennungen am Körper durch heiße Oberflächen.

1. Elektrische Verkabelung des Antriebs lösen.
2. Heißkanalsystem auf Verarbeitungstemperatur aufheizen.
3. Zylinderschrauben (Pos. 11.3) des elektrischen Antriebs lösen. Eine Gewindestange (Pos. c, vgl. Kapitel „5.3.1 Werkzeuge, Hilfsmittel und Betriebsstoffe“) mit Schlaggewicht (Pos. d, vgl. Kapitel „5.3.1 Werkzeuge, Hilfsmittel und Betriebsstoffe“) in das Gewinde auf der Rückseite des Antriebs einschrauben, um den Antrieb aus der Aufspannplatte (Pos. 51) zu lösen. Den Antrieb (Pos. 11) inkl. Nadelhalter und Nadel vorsichtig und ohne zu verkanten nach oben herausziehen.
4. Den Nadelhalter (Pos. 11.1) mit eingeschobener Verschlussnadel (Pos. 17) mit einem Schraubenschlüssel vom Antrieb (Pos. 11) abschrauben.
5. Die alte Verschlussnadel (Pos. 17) vorsichtig aus dem Nadelhalter ziehen.
6. Die Montage der neuen Verschlussnadel und des elektrischen Antriebs erfolgt wie in Kapitel „5.5.11 Montage eines elektrischen Antriebs“ beschrieben.

7.7 Service- und Reparaturhinweise

- Es dürfen nur Original-Ersatzteile verwendet werden.
- Bei der Ersatzteilbestellung die Angaben der Ersatzteillisten verwenden.
- Bei Serviceanfragen bitte immer Seriennummer, Auftragsnummer und Bezeichnung des verwendeten Heißkanalsystems bereithalten.

- **Service**
www.ewikon.com im Menü "Kontakt", Unterpunkt "Vertriebsnetz", "Ansprechpartner bei EWIKON", "Service"
E-Mail: service@ewikon.com

8. Außerbetriebnahme

8.1 Sicherheitshinweise



GEFAHR!

Angeschlossene Spannungsversorgung

Tödlicher Stromschlag oder schwere Verletzungen durch stromführende Bauteile.

- Die Heißkanalkomponenten und das Spritzgießwerkzeug müssen während der Demontage von der Spannungsquelle getrennt sein.



WARNUNG!

Heiße Oberflächen / heißes Prozessmaterial (Kunststoffschmelze)

Verbrennungen am Körper durch heiße Oberflächen.

- Das HPS III Heißkanalsystem sowie alle Komponenten vor Wartungsarbeiten/der Demontage vollständig auf Umgebungstemperatur abkühlen lassen. Austretendes Prozessmaterial darf unter keinen Umständen berührt werden. Auch vermeintlich abgekühltes Schmelzmaterial kann im Kern noch sehr heiß sein und Verbrennungen verursachen.
- Bei allen Arbeiten ist unbedingt die persönliche Schutzkleidung (PSA) zu tragen.



Austritt von hydraulischen Flüssigkeiten und Druckluft

Verletzungsgefahr.

- Die hydraulische oder pneumatische Versorgung muss drucklos geschaltet werden.



HINWEIS!

- Alle Betriebs- und Hilfsstoffe müssen abgelassen, aufgefangen und örtlichen Vorschriften entsprechend entsorgt werden.
- Sicherheitshinweise zum Transport mit Hebezeugen beachten (siehe Kapitel „5.1 Transport“).
- Die Demontage darf nur durch geschultes Personal durchgeführt werden.

8.2 Hinweise zur Entsorgung



HINWEIS!

Dem Entsorgungsprozess zugeführte Komponenten dürfen keinesfalls wiederverwendet werden. Die Firma EWIKON lehnt jede Verantwortung für Personen- oder Sachschaden ab, welche im Zusammenhang mit der Wiederverwendung stehen.

Sofern keine gesonderte Rücknahme- oder Entsorgungsvereinbarung mit EWIKON getroffen wurde, sind die zerlegten Einzelteile nach sachgerechter Demontage der Wiederverwertung zuzuführen:

- Metallische Materialreste verschrotten.
 - Kunststoffelemente und Kunststoffreste aus der Verarbeitung recyceln.
 - Übrige Komponenten nach Materialbeschaffenheit sortiert entsorgen.
 - Elektroschrott, Elektronikkomponenten unterliegen der Sondermüllbehandlung und dürfen nur von zugelassenen Fachbetrieben entsorgt werden.
 - Nationale Entsorgungsbestimmungen sind im Hinblick auf die umweltgerechte Entsorgung des demontierten HPS III Heißkanalsystems unbedingt zu beachten.
-

9. Anziehdrehmomente

9.1 Anziehdrehmomente für Zylinderschrauben

- Zylinderschrauben mit passenden Anziehdrehmomenten nach nachfolgender Tabelle anziehen. Unverbindliche Richtwerte für maximal zulässige Anziehdrehmomente von Zylinderschrauben mit Innensechskant und Regelgewinde nach DIN EN ISO 4762.

Diese Angaben sind in Anlehnung an die Richtlinie VDI 2230 Blatt 1:2014-12 entstanden. Diese geht von dem am häufigsten angewandten drehmomentgesteuerten Anziehverfahren, unter einer üblicherweise 90%igen Ausnutzung der Mindeststreckgrenze $R_{p0,2}$, aus. Die hier angegebenen Werte gelten für Zylinderschrauben der Festigkeitsklassen 8.8, 10.9 und 12.9 mit Innensechskant und Regelgewinde nach DIN EN ISO 4762 (Ersatz für DIN 912).

- Sie gelten für Schraubendurchgangslöcher der Toleranzklasse „mittel“ nach DIN EN 20273.
- Die Werte sind als maximal zulässige Anziehdrehmomente (ohne Sicherheitsfaktor) zu verstehen.
- Es dürfen nur geeichte Anziehwerkzeuge verwendet werden.
(Das erforderliche Anziehdrehmoment M_A muss bei größerer Streuung des Anziehverfahrens/der Anziehwerkzeuge (ca. $> \pm 5\%$) entsprechend reduziert werden, um Überbeanspruchungen zu vermeiden (Kontrollversuche). Es ist darauf zu achten, dass unterschiedliche Anziehverfahren eine unterschiedlich große Streuung aufweisen können.)
- EWIKON empfiehlt grundsätzlich nur Schrauben der Festigkeitsklasse 12.9 zu verwenden.

Anziehdrehmomente für Zylinderschrauben

Gewinde	Steigung	Schlüssel- weite SW	Festigkeitsklasse	Maximal zulässiges Anziehdrehmoment M_A bei Raumtemperatur			
				Geschmiert (Hochtemperatur- Montagepaste, siehe Kapitel „5.3.1 Werkzeuge, Hilfsmittel und Betriebsstoffe“) $\mu_G=0,10$		Schrauben im Anlieferungs- zustand (leicht geölt) $\mu_G=0,14$	
				M_A [Nm]	M_A [ft·lb]	M_A [Nm]	M_A [ft·lb]
M3	0,5	2,5	8.8	1,12	0,83	1,41	1,04
			10.9	1,58	1,17	1,98	1,46
			12.9	1,90	1,40	2,37	1,75
M4	0,7	3	8.8	2,6	1,9	3,3	2,4
			10.9	3,9	2,9	4,8	3,5
			12.9	4,5	3,3	5,6	4,1
M5	0,8	4	8.8	5,2	3,8	6,5	4,8
			10.9	7,6	5,6	9,5	7,0
			12.9	8,9	6,6	11,2	8,3
M6	1,0	5	8.8	9,0	6,6	11,3	8,3
			10.9	13,2	9,7	16,5	12,2
			12.9	15,4	11,4	19,3	14,2
M7	1,0	6	8.8	14,8	10,9	18,7	13,8
			10.9	21,7	16,0	27,5	20,3
			12.9	25,4	18,7	32,2	23,7
M8	1,3	6	8.8	21,6	15,9	27,3	20,1
			10.9	31,8	23,5	40,1	29,6
			12.9	37,2	27,4	46,9	34,6
M10	1,5	8	8.8	43	32	54	40
			10.9	63	46	79	58
			12.9	73	54	93	69
M12	1,8	10	8.8	73	54	93	69
			10.9	108	80	137	101
			12.9	126	93	160	118
M14	2,0	12	8.8	117	86	148	109
			10.9	172	127	218	161
			12.9	201	148	255	188
M16	2,0	14	8.8	180	133	230	170
			10.9	264	195	338	249
			12.9	309	228	395	291
M18	2,5	14	8.8	259	191	329	243
			10.9	369	272	469	346
			12.9	432	319	549	405
M20	2,5	17	8.8	363	268	464	342
			10.9	517	381	661	488
			12.9	605	446	773	570
M22	2,5	17	8.8	495	365	634	468
			10.9	704	519	904	667
			12.9	824	608	1057	780
M24	3,0	19	8.8	625	461	798	589
			10.9	890	656	1136	838
			12.9	1041	768	1329	980

Tabelle 13: Anziehdrehmomente für Zylinderschrauben mit Innensechskant und Regelgewinde nach DIN EN ISO 4762

9.2 Anziehdrehmomente für Verteilerverschraubungen und Halteschrauben

Gewinde	Anziehdrehmoment Geschmiert (Hochtemperatur-Montagepaste, siehe Kapitel „5.3.1 Werkzeuge, Hilfsmittel und Betriebsstoffe“)	
	M_A [Nm]	M_A [ft·lb]
M4	1,5	1,1
M6	5	3,7
M8	10	7,4

Tabelle 14: Anziehdrehmomente Verteilerverschraubung mit Zylinderschrauben bei Standardmontage von Düsen sowie Halteschrauben

9.3 Anziehdrehmomente für Düsenspitzen

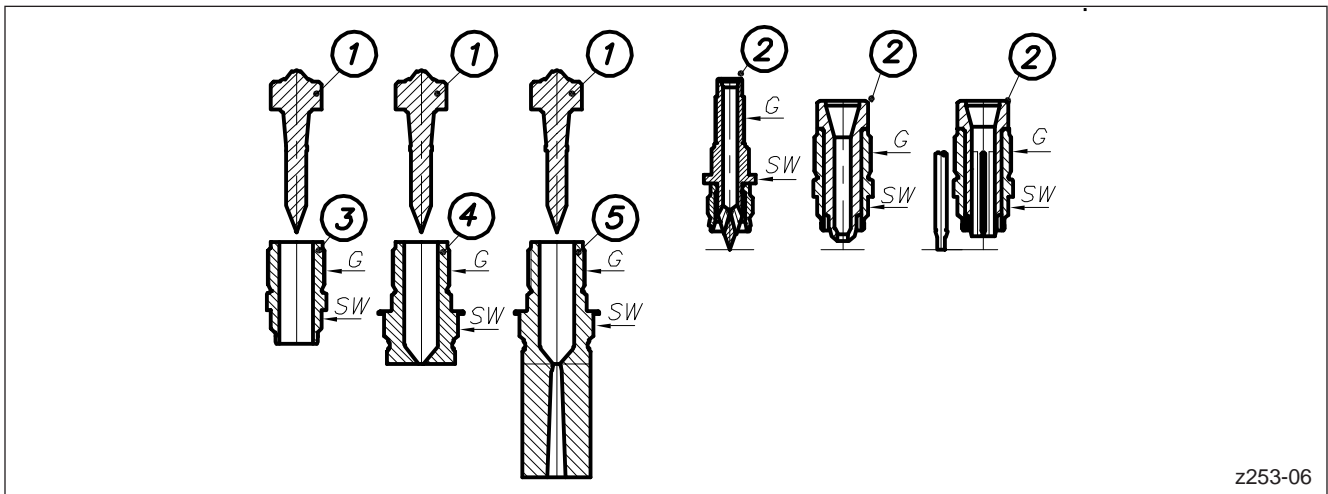


Abbildung 66: Beispiele von Düsenspitzen

- 1 Düsenspitze
- 2 Düsenspitze zwangsverbunden (1 Teil)
- 3 Mundstück
- 4 Schraubvorkammer
- 5 Schraubvorkammer mit Verlängerung
- G Gewinde
- SW Schlüsselweite

HINWEIS!

Bitte beachten Sie die Hinweise in Kapitel „5. Montage“ und Kapitel „7. Instandhaltung / Wartungsarbeiten“.

Alle Gewinde (G) der Düsenspitzen sind mit Hochtemperatur-Montagepaste (siehe Kapitel „5.3.1 Werkzeuge, Hilfsmittel und Betriebsstoffe“) zu versehen.

Montagetemperatur 220°C.

Beim Einsatz von Sonder-Düsenspitzen können Anziehdrehmomente von den hier angegebenen Werten abweichen und sind im Zweifelsfall bei EWIKON anzufragen.

Schmelze-kanal-Ø Düse	3 mm	4.5 mm	6 mm	9 mm	12 mm	18 mm
Gewinde G	M5x0,5	M7x0,5	M10x0,75	M13x0,75	M16x0,75	M24x1,0
Mundstück	SW8	SW8	SW9	SW12	SW16	SW24
Schraubvorkammer	SW8	SW11	SW13	SW17	SW24	SW27
HPSIII-S	95158... 95159...	95218... 95219..	95258-V01... 95259-V01...	95308-V01... 95309-V01...	95408-V01... 95409-V01...	95538...
HPSIII-SXE	-	-	93259...	93309...	93409...	93539...
HPSIII-NVE	NV95158... NV95159...	NV95218... NV95219...	NV95258-V01... NV95259-V01...	NV95308-V01... NV95309-V01...	NV95408-V01... NV95309-V01...	NV95538...
HPSIII-NVI	-	-	EN306...L	EN309...L	EN312...L EN312...H	EN218...L EN218...H
HPSIII-L2X	-	-	95063....	95093....	95123....	95182....
HPSIII-L2X-NV	-	-	NV95063...	NV95093...	NV95123...	NV95182..
HPSIII-MV	95...-3 / 95...-4 93...-3	-	-	-	-	-
Anziehdrehmoment [Nm]	3,5	3,5	13	30	50	100
Anziehdrehmoment [ft-lb]	2,6	2,6	9,6	22,1	36,9	73,8

Tabelle 15: Anziehdrehmomente für Düsenspitzen

9.4 Anziehdrehmomente für HPS III-L2X Düsen

Düse	Gewinde	Schlüsselweite SW	Anziehdrehmoment Geschmiert (Hochtemperatur-Montagepaste, siehe Kapitel „5.3.1 Werkzeuge, Hilfsmittel und Betriebsstoffe“)	
			M _A [Nm]	M _A [ft·lb]
6 mm (Art.Nr. 95063)	M18x1,5	22	50	36,88
9 mm (Art.Nr. 95093)	M22x1,5	27	100	73,76
12 mm (Art.Nr. 95123)	M30x1,5	32	200	147,51
18 mm (Art.Nr. 95183)	M42x1,5	41	460	339,28

Tabelle 16: Anziehdrehmomente für HPS III-L2X Düsen (Bauteil Überwurfmutter / Düse)

**HINWEIS!**

Die oben genannten Anziehdrehmomente sind für eine Montagetemperatur von 200 °C gültig.

9.5 Anziehdrehmomente für Schrauben/Überlastsicherungen zur Fixierung der Verschlussnadel im Nadelhalter

Nadeldurchmesser Ø [mm]	Gewinde (Schraube)	Anziehdrehmoment	
		M _A [Nm]	M _A [ft·lb]
1,5	M10x1	5	3,7
2	M8x1	4	3,0
	M10x1	5	3,7
	M12x1	7	5,2
3	M10x1	5	3,7
	M12x1	7	5,2
	M13x1	7	5,2
	M14x1	8	5,9
4	M14x1	8	5,9
	M18x1	11	8,1
5	M18x1	11	8,1
6	M18x1	11	8,1
	M19x1	12	8,9
8	M18x1	11	8,1
	M19x1	12	8,9

Tabelle 17: Anziehdrehmomente für Schrauben zur Fixierung der Verschlussnadel im Nadelhalter (pneumatische und hydraulische Antriebe)

- Die oben genannten Anziehdrehmomente sind nur für den ungeschmierten Zustand gültig. Alle Bauteile müssen sauber sein.
- Bei korrekter Verwendung der Anziehdrehmomente hat die Nadel 0,02 mm Spiel im Nadelhalter und lässt sich von Hand drehen. Die Nadel darf nicht klemmen!

9.6 Anziehdrehmomente für Antriebe

Für Antrieb (EWIKON Artikel-Nr. siehe Auftragszeichnung)	Artikel-Nr. (Gehäuseschraub- deckel)	Gewinde	Anziehdrehmoment Geschmiert (Hochtemperatur- Montagepaste, siehe Kapitel „5.3.1 Werkzeuge, Hilfsmittel und Be- triebsstoffe“)	
			M _A [Nm]	M _A [ft·lb]
16720, 19110, 19550	17699	M36x1,5	40	29,5
16818	16800	M42x1,5	45	33,2
17368	17336	M42x1,5	45	33,2
17930 (17933), 17218	17200	M56x1,5	60	44,3
17937, 17258, 19245	17250	M56x1,5	90	66,4
19551, 16700, 19111	19106	M56x1,5	60	44,3
19551-V01	19106-V01	M56x1,5	60	44,3
16740, 19112, 19552	19107	M70x1,5	100	73,8
19250	19251	M72x2,0	120	88,5
19720	19721	M28x1,5	25	18,4
19730, 19783-V01, 19784-V01, 19855, 22710	19731	M36x1,5	35	25,8
19700, 19705, 19739, 19756, 19757, 19765, 19766, 19780-V01	19701	M42x1,5	35	25,8
19755 (19750), 19710, 19758, 19767, 19781-V01, 19854	19711	M56x1,5	60	44,3
19740	19741	M56x1,5	90	66,4
Bis 01/2013: 19759, 19760, 19768	19761	M72x2,0	110	81,1
Ab 01/2013: 19759, 19760, 19768, 19782-V01	19761	M70x1,5	85	62,7
19785-V01, 19770	19771	M56x1,5	90	66,4

Tabelle 18: Anziehdrehmomente für Antriebe

9.7 Anziehdrehmomente für Nadelhalter für elektrische Antriebe

Nadeldurchmesser Ø [mm]	Gewinde (Schraube)	Anziehdrehmoment	
		M _A [Nm]	M _A [ft·lb]
1,2	M10x1	10	7,4
2			
3	M14x1	15	11,0
4			

Tabelle 19: Anziehdrehmomente für Nadelhalter (elektrische Antriebe)

- Die oben genannten Anziehdrehmomente gelten nur für den ungeschmierten Zustand. Alle Bauteile müssen sauber sein.
- Bei korrekter Verwendung der Anziehdrehmomente hat die Nadel 0,02 mm Spiel im Nadelhalter und lässt sich von Hand drehen. Die Nadel darf nicht klemmen!

9.8 Anziehdrehmomente für Nadeldichtelemente



VORSICHT!

Austausch von Nadeldichtelementen

Der Wechsel von Nadeldichtelementen darf ausschließlich durch von EWIKON geschultes Fachpersonal erfolgen! Es kann zu Undichtigkeiten im System und erheblichen Sachschäden kommen.

9.8.1 Anziehdrehmomente für einteilige Dichtelemente

Nadeldurchmesser Ø [mm]	Artikel-Nr.	Gewinde (Schraube)	Anziehdrehmoment Gewinde geschmiert (Hochtemperatur-Montagepaste, siehe Kapitel „5.3.1 Werkzeuge, Hilfsmittel und Betriebsstoffe“)	
			M _A [Nm]	M _A [ft·lb]
1,5	17235	M6x0,5	3,5	2,6
	19094			
1,5	19034	M8x0,75	7	5,2
	19093			
2	16980	M8x0,75	3,5	2,6
	16732			
	19095			
2	17969	M8x0,75	7	5,2
	19096			
3	17350	M8x0,75	7	5,2
	17353			
	16712			
	16929			
	19097			
	19098			
4	16752	M10x1	16	11,8
	17342			
	19099			
	19100			
5	17933	M12x1	25	18,4
6	17425	M16x1	45	33,2
8	17427	M18x1	65	47,9

Tabelle 20: Anziehdrehmomente für einteilige Nadeldichtelemente

9.8.2 Anziehdrehmomente für zweiteilige Dichtelemente

Nadeldurchmesser Ø [mm]	Dichtelement Artikel-Nr.	Druckschraube		Anziehdrehmoment Gewinde geschmiert (Hochtemperatur- Montagepaste, siehe Kapitel „5.3.1 Werkzeuge, Hilfsmittel und Betriebsstoffe“)	
		Artikel-Nr.	Gewinde	M _A [Nm]	M _A [ft·lb]
1,7	22550-SV01	22570	M9x0,75	7	5,2
	22550-SV02	22571			
2,2	22552-SV01	22570	M9x0,75	7	5,2
	22552-SV02	22571			
3,2	22554-SV01	22575	M11x1	10	7,4
	22554-SV02	22576			
4,2	22556-SV01	22580	M13x1	16	11,8
	22556-SV02	22581			
5,2	22558-SV01	22585	M15x1	30	22,1
	22558-SV02				
6,2	22560-SV01	22585	M15x1	27	19,9
	22560-SV02				

Tabelle 21: Anziehdrehmomente für zweiteilige Nadeldichtelemente

EWIKON
Heißkanalsysteme GmbH
Siegener Straße 35
35066 Frankenberg
Tel: +49 6451 / 501-0
Fax: +49 6451 / 501-202
E-Mail: info@ewikon.com
www.ewikon.com

Technische Änderungen vorbehalten.

EWIKON